

**СТАЛЬНОЙ ГАЗОВЫЙ КОТЕЛ «ЛЕМАКС»  
СЕРИИ «ПРЕМИУМ»**



**РУКОВОДСТВО ПО ЭКСПЛУАТАЦИИ  
4931-011-24181354-2011 РЭ**



## УВАЖАЕМЫЙ ВЛАДЕЛЕЦ КОТЛА «ПРЕМИУМ»!

Мы благодарны Вам за то, что Вы выбрали продукцию торговой марки **Лемакс**.

Теперь Вы являетесь счастливым обладателем высокоэффективного котла, который при правильной установке, эксплуатации и уходе снизит затраты на отопление Вашего жилья и прослужит Вам долгие годы.

**«Лемакс»** – торговая организация федерального уровня в сфере отопительного оборудования, обеспечивает потребителей России и СНГ стальными, чугунными и настенными котлами, газовыми водонагревателями и другими сопутствующими товарами.

**«Лемакс»** – лидер российского рынка бытовых газовых котлов (по данным независимого британского экспертного агентства BSRIA, российского консалтингового агентства АМИКО). Предприятие работает на рынке более 20 лет.

**«Лемакс»** – обладает собственной современной производственной базой, имея в своем активе современный завод по производству бытовых отопительных газовых котлов.

**«Лемакс»** – единственный в России завод-производитель отопительного оборудования, на котором работают роботы – высокотехнологичные итальянские и немецкие станки.

Мы ждём Ваши отзывы и предложения на сайте компании [www.lemax-kotel.ru](http://www.lemax-kotel.ru).



## СОДЕРЖАНИЕ

1. ОБЩИЕ УКАЗАНИЯ.....	5
2. КОМПЛЕКТНОСТЬ .....	5
3. ТЕХНИЧЕСКИЕ ХАРАКТЕРИСТИКИ .....	5
4. ТРЕБОВАНИЯ БЕЗОПАСНОСТИ.....	10
5. УСТРОЙСТВО КОТЛА.....	11
6. МОНТАЖ, ПОДГОТОВКА К РАБОТЕ.....	12
7. ПОРЯДОК РАБОТЫ .....	17
8. ПРАВИЛА ЭКСПЛУАТАЦИИ, ТЕХНИЧЕСКОЕ ОБСЛУЖИВАНИЕ .....	19
9. ГАРАНТИЙНЫЕ ОБЯЗАТЕЛЬСТВА .....	20
10. ПРАВИЛА УПАКОВКИ, ТРАНСПОРТИРОВАНИЯ, ХРАНЕНИЯ.....	20
11. СВИДЕТЕЛЬСТВО О ПРИЕМКЕ .....	22
12. ВОЗМОЖНЫЕ НЕИСПРАВНОСТИ МЕТОДЫ ИХ УСТРАНЕНИЯ.....	22
13. ОТМЕТКИ О ПРОВЕДЕНИИ ЕЖЕГОДНОГО ТЕХНИЧЕСКОГО И ПРОФИЛАКТИЧЕСКОГО ОБСЛУЖИВАНИЯ .....	23
14. КОНТРОЛЬНЫЙ ТАЛОН НА УСТАНОВКУ КОТЛА .....	24
15. СЕРВИСНЫЕ ЦЕНТРЫ.....	26

**STOP**

### ВНИМАНИЕ, ПРОЧТИТЕ!

- При покупке котла необходимо убедиться, что его мощность отвечает проекту на отопление Вашего помещения.
- Котел Лемакс серии «Премиум» эффективно работает в открытых и закрытых системах отопления, с использованием и без использования циркуляционного насоса.
- При наполнении или подпитки системы отопления давление воды не должно превышать 2,0 кгс/см<sup>2</sup>. Для соблюдения этого условия установите сбросной предохранительный клапан на 1,5 кгс/см<sup>2</sup> на расстоянии не более 150 мм от места присоединения вентиля для заполнения системы отопления.
- Не допускается ставить запорные устройства на сигнальной трубе в открытой системе отопления.
- Запрещается производить подпитку системы отопления во время работы основной горелки и при температуре воды в теплообменнике более 50 °С.
- Настоятельно рекомендуем в точности соблюдать требования к помещению, используемому для установки котла и требования к конструкции и утеплению дымохода.
- Не допускается эксплуатация котла при температуре теплоносителя менее 50 °С, так как вызывает обильное образование конденсата и, как следствие, повышенный коррозионный износ котла.
- При покупке котла требуйте заполнения торгующей организацией талона на гарантийный ремонт. Проверьте комплектность и товарный вид котла.
- Транспортировка котла разрешается только в вертикальном положении.
- При установке дополнительных электромеханических устройств необходимо обеспечить надёжное заземление котла.

## 1. ОБЩИЕ УКАЗАНИЯ

- 1.1. Прежде чем пользоваться отопительным котлом, ознакомьтесь с настоящим руководством.
- 1.2. **Работы по монтажу, инструктаж по эксплуатации, запуск в работу, профилактическое обслуживание и ремонт котла производятся специализированной организацией и местным управлением газового хозяйства в соответствии с «Правилами безопасности систем газораспределения и газопотребления», утвержденными Госгортехнадзором РФ, и строительными нормами и правилами СНиП 11-35-76; СНиП 2.04.05-91 Госстроя РФ, согласно проекта на установку котла и обязательным заполнением контрольного талона.**
- 1.3. Смонтированный котел может быть введен в эксплуатацию только после приемки его специалистами газового хозяйства, инструктажа владельца и обязательным заполнением контрольного талона на установку ( стр. 21).
- 1.4. Проверка и чистка дымохода, ремонт и наблюдение за системой водяного отопления производятся владельцем котла. При замене старого котла с невысоким КПД на современный Вы должны уделить особое внимание конструкции Вашего дымохода. При КПД котла ниже 80-85% температура уходящих газов составляет около 200 °С, что обеспечивает хорошую тягу даже при плохо утепленном дымоходе. При КПД 90% температура уходящих газов падает до 110-120 °С, и, в случае устаревшего дымохода, пропадает тяга, что приводит к срабатыванию автоматики и отключению котла. **Статистика отказов показывает, что 94% проблем с котлами возникают из-за неверно выполненного дымохода.**
- 1.5. В помещении, в котором устанавливается котел, необходимо предусмотреть естественную вентиляцию. Запрещается закрывать решетки вентиляционных каналов.

## 2. КОМПЛЕКТНОСТЬ

- 2.1. Отопительный котел с установленным на нем газогорелочным устройством.
- 2.2. Упаковочная тара.
- 2.3. Руководство по эксплуатации котла.

## 3. ТЕХНИЧЕСКИЕ ХАРАКТЕРИСТИКИ

- 3.1. Котлы стальные отопительные **серии Премиум** предназначены для отопления и горячего водоснабжения квартир, жилых домов, коттеджей, зданий административно-бытового назначения, оборудованных системой водяного отопления с естественной или принудительной циркуляцией. **Котел соответствует всем требованиям безопасности и экологии, установленным для данного вида товара. ГОСТ 20548; ТУ 4931-011-24181354-2011.**
- 3.2. Котлы работают на природном газе ГОСТ 5542-96 и поставляются в собранном виде с газогорелочным устройством.
- 3.3. Максимальное рабочее давление в контуре горячего водоснабжения не более 6 кгс/см<sup>2</sup>.

Таблица 1.

Наименование параметров	Значение показателя					
	Премиум 7,5	Премиум 10	Премиум 12,5/ Премиум 12,5В	Премиум 16/ Премиум 16В	Премиум 20/ Премиум 20В	
Тип газогорелочного устройства	ГГУ 9	ГГУ 12	ГГУ 15	ГГУ 19	ГГУ 24	
Ориентирующая площадь отапливаемого помещения **, м <sup>2</sup>	75	100	125	160	200	
Номинальная теплопроизводительность, кВт	7,5	10	12,5	16	20	
Коэффициент полезного действия %, до *	90	90	90	90	90	
Объем теплоносителя в теплообменнике, л	16,5	16,5	24,5	24,5	43	
Температура уходящих газов °С, не менее	110	110	110	110	110	
Диапазон разрежения, при котором обеспечивается устойчивая работа котла, Па	4-25	4-25	4-25	4-25	4-25	
Номинальное давление газа, Па	1300	1300	1300	1300	1300	
Производительность контура ГВС Δt 30 °С, л/мин. (при температуре воды на входе не менее 15 °С, а также температуре теплоносителя не ниже 85 °С)	-	-	-/4	-/5	-/6	
Средний расход газа, м <sup>3</sup> /час	0,45	0,6	0,75	0,95	1,2	
Максимальная температура воды на выходе из котла, °С	90	90	90	90	90	
Диаметр дымохода, мм	100	100	130	130	130	
Диаметр газового патрубка, дюйм	1/2"	1/2"	1/2"	1/2"	1/2"	
Диаметр подсоединяемых патрубков, дюйм	1/2"	1 1/2"	2"	2"	2"	
Рабочее давление воды, МПа, не более	0,1	0,1	0,2	0,2	0,2	
Габаритные размеры, мм:						
Высота	748	748	744	744	961	
Ширина	330	330	416	416	470	
Глубина	499	499	491	491	556	
Масса не более, кг	41	41	55/60	55/60	78/83	

\* – Результат получен расчетным путем в лабораторных условиях.

\*\* – Максимальная площадь отапливаемого помещения определяется в проекте на систему отопления с учетом всех теплопотерь здания.

Продолжение таблицы 1.

Наименование параметров	Значение показателя			
	Премиум 25/ Премиум 25В	Премиум 30/ Премиум 30В	Премиум 35/ Премиум 35В	Премиум 40/ Премиум 40В
Тип газогорелочного устройства	ГГУ 30	ГГУ 35	ГГУ 40	ГГУ 45
Ориентировочная площадь отапливаемого помещения **, м <sup>2</sup>	250	300	350	400
Номинальная теплопроизводительность, кВт	25	30	35	40
Коэффициент полезного действия %, до *	90	90	90	90
Объем теплоносителя в теплообменнике, л	41	41	62,5	62,5
Температура уходящих газов °С, не менее	110	110	110	110
Диапазон разрежения, при котором обеспечивается устойчивая работа котла, Па	4-40	4-40	4-40	4-40
Номинальное давление газа, Па	1300	1300	1300	1300
Производительность контура ГВС Δt 30 °С, л/мин. (при температуре воды на входе не менее 15 °С, а также температуре теплоносителя не ниже 85 °С)	-/7	-/8	-/9	-/10
Средний расход газа, м <sup>3</sup> /час	1,5	1,75	2,0	2,25
Максимальная температура воды на выходе из котла, °С	90	90	90	90
Диаметр дымохода, мм	130	130	140	140
Диаметр газового патрубка, дюйм	1/2"	3/4"	3/4"	3/4"
Диаметр подсоединяемых патрубков, дюйм	2"	2"	2"	2"
Рабочее давление воды, МПа, не более	0,2	0,2	0,2	0,2
Габаритные размеры, мм:				
Высота	961	961	1016	1016
Ширина	470	470	532	532
Глубина	556	556	608	608
Масса не более, кг	83/88	83/88	108/114	108/114

\* – Результат получен расчетным путем в лабораторных условиях.

\*\* – Максимальная площадь отапливаемого помещения определяется в проекте на систему отопления с учетом всех теплопотерь здания.

Продолжение таблицы 1.

Наименование параметров	Значение показателя			
	Премиум 7,5N	Премиум 10N	Премиум 12,5N/ Премиум 12,5N(B)	Премиум 16N/ Премиум 16N(B)
Тип газорегулирующего устройства	ГГУ 9 N	ГГУ 12 N	ГГУ 15 N	ГГУ 19 N
Ориентировочная площадь отапливаемого помещения **, м <sup>2</sup>	75	100	125	160
Номинальная теплопроизводительность, кВт	7,5	10	12,5	16
Коэффициент полезного действия %, до *	90	90	90	90
Объем теплоносителя в теплообменнике, л	16,5	16,5	24,5	24,5
Температура уходящих газов °С, не менее	110	110	110	110
Диапазон разрежения, при котором обеспечивается устойчивая работа котла, Па	4-25	4-25	4-25	4-25
Номинальное давление газа, Па	1300	1300	1300	1300
Производительность контура ГВС т 30 °С, л/мин. (при температуре воды на входе не менее 15 °С, а также температуре теплоносителя не ниже 85 °С)	-	-	-/4	-/5
Средний расход газа, м <sup>3</sup> /час	0,45	0,6	0,75	0,95
Максимальная температура теплоносителя на выходе из котла, °С	90	90	90	90
Диаметр дымохода, мм	100	100	130	130
Диаметр газового патрубка, дюйм	1/2"	1/2"	1/2"	1/2"
Диаметр подсоединяемых патрубков, дюйм	1 1/2"	1 1/2"	2"	2"
Рабочее давление воды, МПа, не более	0,1	0,1	0,2	0,2
Габаритные размеры, мм:				
Высота	748	748	744	744
Ширина	330	330	416	416
Глубина	499	499	491	491
Масса не более, кг	41	41	55/60	55/60

\* – Результат получен расчетным путем в лабораторных условиях.

\*\* – Максимальная площадь отапливаемого помещения определяется в проекте на систему отопления с учетом всех теплопотерь здания.



Продолжение таблицы 1.

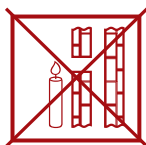
Наименование параметров	Значение показателя		
	Премиум 20N/ Премиум 20N(B)	Премиум 25N/ Премиум 25N(B)	Премиум 30N/ Премиум 30N(B)
Тип газогорелочного устройства	ГГУ 24 N	ГГУ 30 N	ГГУ 35 N
Ориентирующая площадь отапливаемого помещения **, м <sup>2</sup>	200	250	300
Номинальная теплопроизводительность, кВт	20	25	30
Коэффициент полезного действия %, до *	90	90	90
Объем теплоносителя в теплообменнике, л	43	41	41
Температура уходящих газов °С, не менее	110	110	110
Диапазон разрежения, при котором обеспечивается устойчивая работа котла, Па	4-25	4-40	4-40
Номинальное давление газа, Па	1300	1300	1300
Производительность контура ГВС ∆t 30 °С, л/мин. (при температуре воды на входе не менее 15 °С, а также температуре теплоносителя не ниже 85 °С)	-/6	-/7	-/8
Средний расход газа, м <sup>3</sup> /час	1,2	1,5	1,75
Максимальная температура теплоносителя на выходе из котла, °С	90	90	90
Диаметр дымохода, мм	130	130	130
Диаметр газового патрубка, дюйм	1/2"	1/2"	3/4"
Диаметр подсоединяемых патрубков, дюйм	2"	2"	2"
Рабочее давление воды, МПа, не более	0,2	0,2	0,2
Габаритные размеры, мм:			
Высота	961	961	961
Ширина	470	470	470
Глубина	556	556	556
Масса не более, кг	78/83	83/88	83/88

\* – Результат получен расчетным путем в лабораторных условиях.

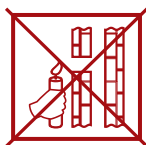
\*\* – Максимальная площадь отапливаемого помещения определяется в проекте на систему отопления с учетом всех теплопотерь здания.

#### 4. ТРЕБОВАНИЯ БЕЗОПАСНОСТИ

- 4.1. Никогда не используйте котел без подсоединения к дымоходу.
- 4.2. Перед началом работ котла убедитесь в том, что дымоход не заблокирован.
- 4.3. Необходимо обеспечить достаточную тягу в дымоходе.



**нет тяги**  
(Не используйте котел!)



**слабая тяга**  
(Не используйте котел!)



**недостаточная тяга**  
(Не используйте котел!)



**хорошая тяга**  
(Котел можно использовать!)

- 4.4. Техническое обслуживание котла должно производиться только специально обученным, квалифицированным персоналом сервисных центров или сотрудниками местного управления газового хозяйства.

**Категорически** запрещается самовольно устанавливать котел и запускать его в работу, включать котел при отсутствии тяги в дымоходе, пользоваться котлом лицам, не прошедшим инструктаж в местной службе газового хозяйства.

- 4.5. Не устанавливайте котел в помещениях с агрессивными парами или пылью!
- 4.6. Запрещается:

- разжигать котел, не подключенный к заполненной водой отопительной системе;
- эксплуатировать котел с неисправной газовой автоматикой;
- пользоваться горячей водой из отопительной системы, в т. ч. для бытовых нужд;
- применять огонь для обнаружения утечек газа;
- зажигать газовую горелку при отсутствии разрежения в топке;
- изменять конструкцию котла или его частей;
- производить самостоятельные манипуляции с датчиком тяги;
- подключать дополнительные устройства или оборудование, не указанные в руководстве по эксплуатации без письменного согласования с заводом-изготовителем.

- 4.7. При появлении запаха газа необходимо закрыть кран на газопроводе, проветрить помещение, вызвать специалиста из местной службы газового хозяйства по телефону 04, 004 или 040 или специализированного сервисного центра. До приезда аварийной службы не включайте электроосвещение, не пользуйтесь газовыми и электрическими приборами, не зажигайте огонь. В случае возникновения пожара немедленно закройте газовые краны, сообщите в пожарную часть по тел. 01 и приступите к тушению имеющимися средствами.

#### 4.8. ВНИМАНИЕ!

**В первоначальный период розжига котла на холодных стенках теплообменника и дымовой трубы образуется конденсат. При прогреве котла, теплоносителя и дымовой трубы образование конденсата прекращается.**

- 4.9. Не допускается повышение температуры теплоносителя выше 95 °С.
- 4.10. При пользовании неисправным котлом или при ненадлежащем использовании котла, может произойти утечка окиси углерода (угарный газ), которая может привести к отравлению, признаками которого являются: головокружение, общая слабость, тошнота, рвота, нарушение двигательных функций. При возникновении вышеуказанных симптомов необходимо вызвать скорую медицинскую помощь.

## 5. УСТРОЙСТВО КОТЛА

5.1. Котел представляет собой сварную конструкцию, образующую по всему периметру водяную рубашку, в которую помещен контур горячего водоснабжения, изготовленный из медной трубки. В нижней части котла, в проеме топочной камеры, установлено газогорелочное устройство с органами управления.

В верхней части котла находится газоотводящий патрубок для удаления продуктов сгорания из топки.

На задней поверхности котла расположены резьбовые патрубки, предназначенные для подключения котла к системе отопления и горячего водоснабжения. Регулирование и поддержание заданной температуры обеспечивается терморегулятором, модулирующим пламя основной горелки, снабженным ручкой с делениями, которая установлена на передней панели горелки (см. рис. 1).

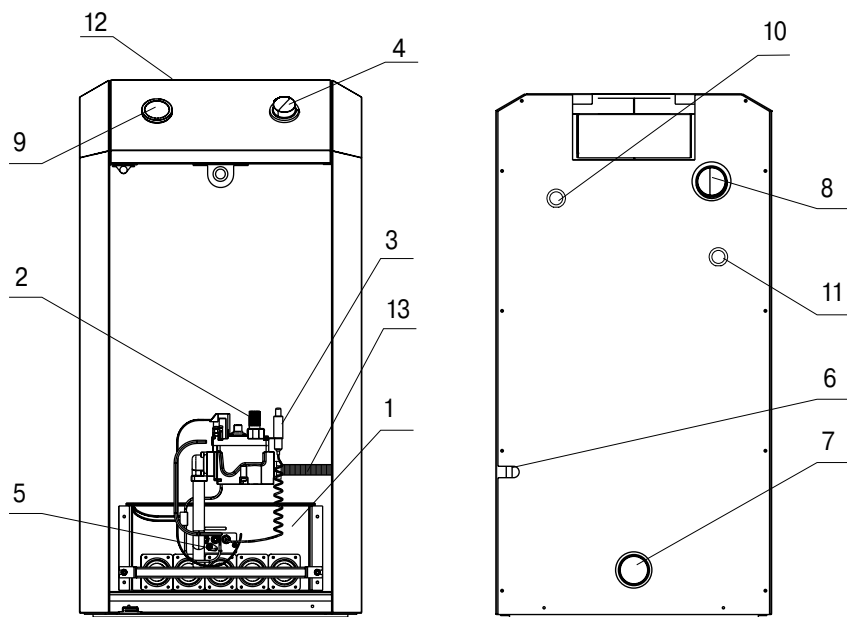



Рис. 1.

Котёл «Премиум» с автоматикой 820 Nova

- |   |  |
|---|--|
| 1. Газогорелочное устройство.   | 8. Выход отопительной воды.                        |
| 2. Ручка управления.  | 9. Указатель температуры.                          |
| 3. Пьезовоспламенитель (  ). | 10. Выход воды горячего водоснабжения.             |
| 4. Регулятор температуры.   | 11. Вход воды горячего водоснабжения.              |
| 5. Смотровое окно.  | 12. Съемная верхняя крышка.                        |
| 6. Штуцер для подключения газа.   | 13. Гибкая подводка для газа из нержавеющей стали. |
| 7. Вход отопительной воды.  |  |

## 6. МОНТАЖ, ПОДГОТОВКА К РАБОТЕ

- 6.1. Объем помещения, в котором устанавливается котел, должен быть не менее 8 м<sup>3</sup>. Расстояние между облицовкой котла и стенами должно быть не менее:
  - 150 мм сзади;
  - 100 мм справа и слева;
  - 1000 мм спереди.
- 6.2. В помещении, в котором устанавливается котел, необходимо предусмотреть естественную вентиляцию.
- 6.3. При монтаже котла к отопительной сети необходимо на пол уложить лист негорючего теплоизолирующего материала, сверху – лист железа, на него установить котел. Подключение котла к газопроводу должно производиться через диэлектрическую изоляцию.
- 6.4. Соединения котла с системой отопления и газовой магистралью должны быть резьбовыми, позволяющими в случае необходимости отсоединять котел. Если котел устанавливается взамен старого котла, необходимо обязательно промыть трубопроводы и радиаторы системы отопления от отложений ржавчины, накипи и осадка. При невыполнении данных требований продукты отложений (ржавчина, осадок) переносятся в котел, что значительно усложняет циркуляцию теплоносителя и снижает теплоотдачу котла. В данном случае претензии относительно температурных показателей теплоносителя при работе котла заводом-изготовителем не принимаются. При повышенных теплозатратах помещения (толщина внешних стен дома, цельность окон и дверей, разводка труб системы отопления в мансардах, чердаках, которые не утеплены, превышение его площади или значительном превышении емкости теплоносителя - количество радиаторов, труб) от установленных стандартами, температура теплоносителя может не достигать 80 °С, что не означает брак котла.
- 6.5. Ориентировочное количество теплоносителя в системе отопления: Премиум 7,5 – 120 литров, Премиум 10 – 150 литров, Премиум 12,5 – 180 литров, Премиум 16 – 240 литров, Премиум 20 – 300 литров, Премиум 25 – 375 литров, Премиум 30 – 450 литров, Премиум 40 – 600 литров. **Точное количество теплоносителя определяется в проекте на систему отопления.**
- 6.6. Для правильного наполнения и подпитки системы а также для закрытой отопительной системы обязательно установите сбросной предохранительный клапан на 1,5 кгс/см<sup>2</sup> на расстоянии не более 150 мм от места присоединения вентиля для заполнения системы отопления.
- 6.7. Расширительный бачок устанавливается в верхней точке главного стояка, желателно в отапливаемом помещении. Запрещается устанавливать вентиль на сигнальной трубе (см. рис. 2, 3).
- 6.8. Горизонтальные участки трубопроводов системы отопления необходимо выполнять с уклоном не менее 10 мм на 1 м в сторону отопительных радиаторов и от них к котлу. Это делается с целью обеспечения свободного выхода воздуха при заполнении системы водой и исключает возникновение воздушных пробок.
- 6.9. Трубопроводы, отопительные радиаторы и места их соединений должны быть герметичными, подтеки воды не допускаются.
- 6.10. Устройство дымохода, к которому подключается котел, должно соответствовать СП42-101-2003 «Общие положения по проектированию и строительству газораспределительных систем» (см. рис. 4).
- 6.11. После подключения котла к системе газоснабжения и заполнения теплоносителем отопительной системы, работники специализированного сервисного центра или местного управления газового хозяйства должны отрегулировать и проверить на срабатывание автоматику безопасности и регулировку температурных режимов, а также проверить герметичность всех резьбовых соединений на газопроводе котла и до него.
- 6.12. Перед розжигом газовой горелки проверить наличие тяги по п. 4.3. При отсутствии тяги зажигать газогорелочное устройство запрещается.

## ПРИМЕРНАЯ СХЕМА ОТКРЫТОЙ СИСТЕМЫ ОТОПЛЕНИЯ

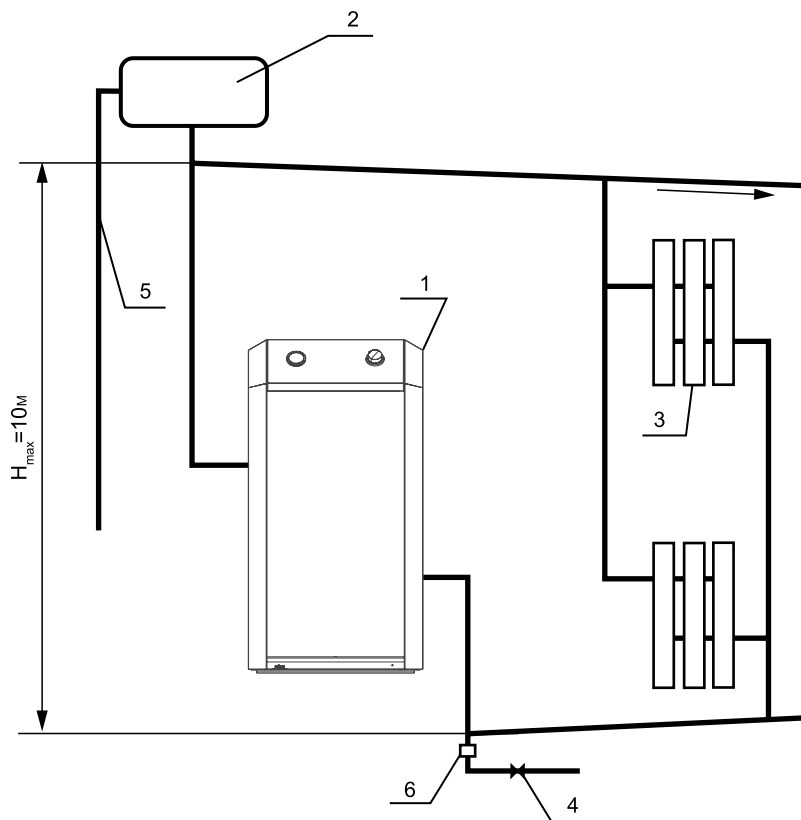


Рис. 2.

1. Котел.
2. Расширительный бачок.
3. Радиатор отопления.
4. Кран для слива и заполнения отопительной системы.
5. Сигнальная труба.
6. Сбросной предохранительный клапан.

## ПРИМЕРНАЯ СХЕМА ОТКРЫТОЙ СИСТЕМЫ ОТОПЛЕНИЯ С ЦИРКУЛЯЦИОННЫМ НАСОСОМ

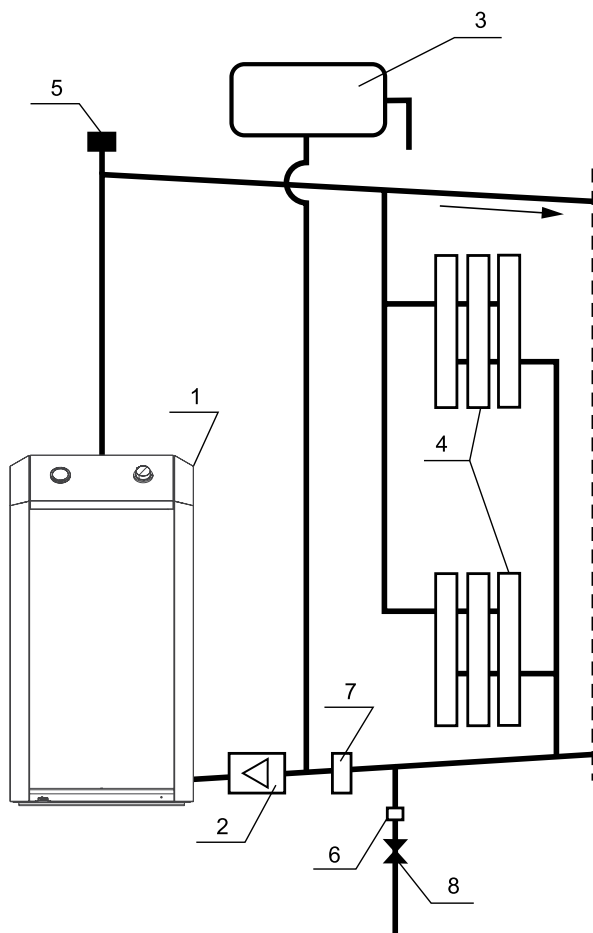


Рис. 3.

1. Котел.
2. Циркуляционный насос.
3. Расширительный бак.
4. Радиаторы отопления.
5. Автоматический клапан сброса воздуха.
6. Сбросной предохранительный клапан на 1,5 атм.
7. Шлакоотделитель.
8. Кран для заполнения и слива системы отопления.

# СХЕМА МОНТАЖА ДЫМОХОДА КОТЛА

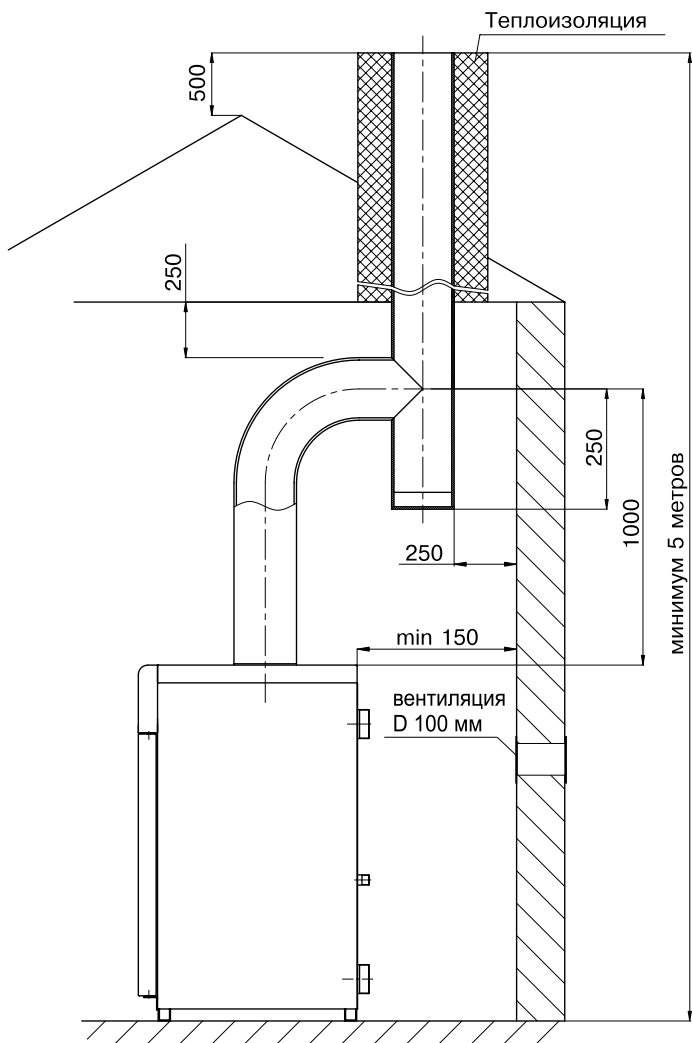


Рис. 4.

## ПОДКЛЮЧЕНИЕ КОТЛА ПРИ ПОМОЩИ «ТУРБОНАСАДКИ ЛЕМАКС»

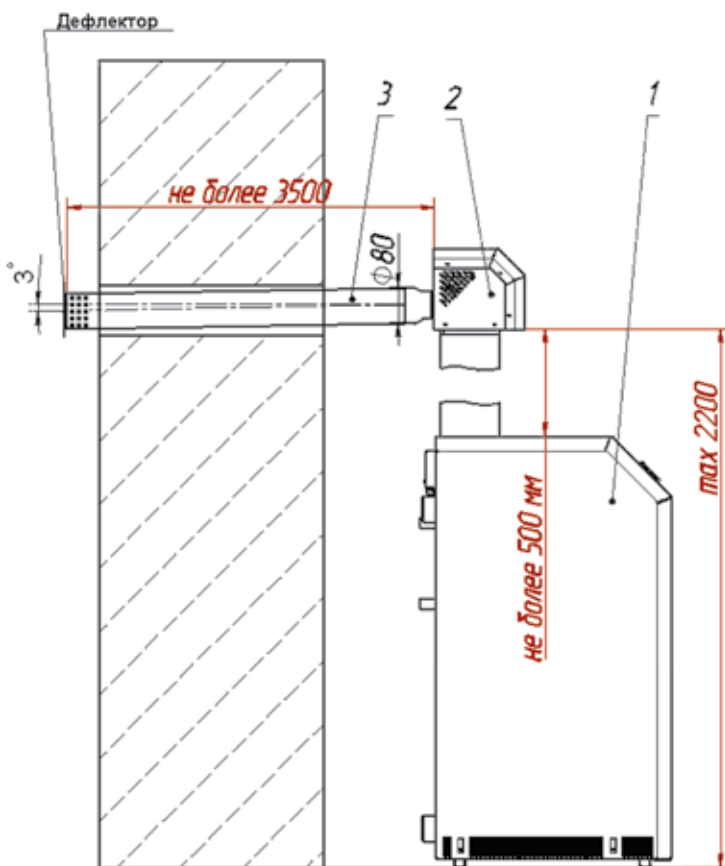


Рис. 5.

1. Котел.
2. Турбонасадка Лемакс.
3. Газоотводная труба.

**При помощи «ТУРБОНАСАДКИ ЛЕМАКС» возможно подключение котла, оснащенного автоматикой безопасности «820 NOVA»**



## 7. ПОРЯДОК РАБОТЫ

Для включения котла необходимо проверить заполнение котла и системы отопления водой, проверить наличие тяги и выбрать нужный порядок действий, определяемый мощностью котла и применяемой автоматикой безопасности.

**Для котлов мощностью от 7,5 до 20 кВт с газогорелочным устройством на основе итальянской автоматики «630 EUROSIT» и инжекционной горелки Polidoro. (см. рис. 6)**

- 7.1. Открыть газовый кран на подводящем газопроводе.
- 7.2. Начальное положение круглой ручки управления в позиции «выключено» (●). Повернуть ручку управления против часовой стрелки в позицию розжига (★).
- 7.3. Нажать ручку управления до упора и, не отпуская ее в течение 10-60 секунд, нажать кнопку пьезовоспламенителя до появления пламени на пилотной горелке. После розжига запальной горелки ручку управления необходимо удерживать нажатой 60 секунд, затем плавно отпустить, если пламя погаснет – повторить пункт 7.2-7.3., увеличивая время нажатия ручки управления, не ранее, чем через 1 минуту (или после самопроизвольного щелчка внутри автоматики).
- 7.4. Для включения основной газовой горелки повернуть ручку управления против часовой стрелки до позиции 1. Максимальная температура 80 °С теплоносителя соответствует цифре 7 на ручке управления (при соблюдении условий п. 8.4).
- 7.5. Для отключения основной газовой горелки повернуть ручку управления по часовой стрелке до позиции (★). При этом на пилотной горелке будет гореть факел.
- 7.6. Для полного отключения подачи газа на пилотную и основную горелку повернуть ручку управления по часовой стрелке в позицию «выключено» (●).

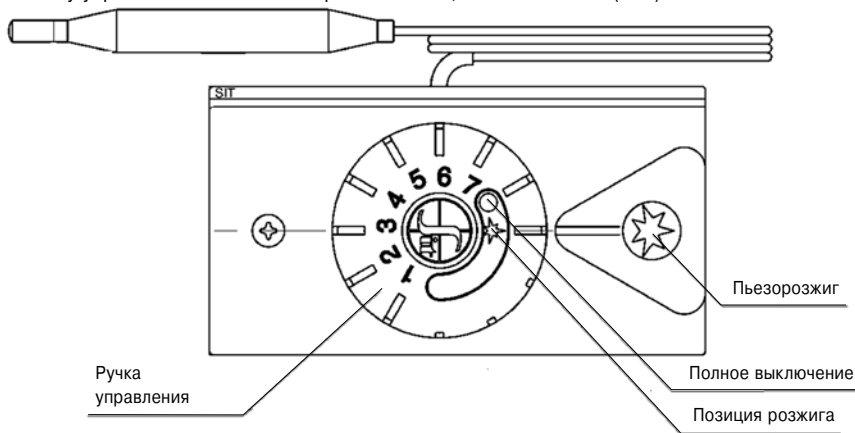


Рис. 6.

**Для котлов мощностью от 25 до 30 кВт с газогорелочным устройством на основе итальянской автоматики «710 MINISIT» и инжекционной горелки Polidoro (см. рис. 7) ВНИМАНИЕ!**

**В любом случае, при включении газового клапана ВСЕГДА поворачивайте ручку регулировки температуры в позицию «выключено» (★) и только затем начинайте розжиг горелки.**

- 7.1. Открыть газовый кран на подводящем газопроводе.
- 7.2. Нажать кнопку подачи газа (★) и, не отпуская её, нажать кнопку пьезовоспламенителя (⏏). Не отпускать кнопку подачи газа в течение 10-60 сек.
- 7.3. Отпустить кнопку и проверить наличие пламени на пилотной горелке. Если пламени нет, повторить пункт 7.2.-7.3., увеличивая время удержания кнопки подачи газа.

- 7.4. Для включения основной горелки повернуть ручку настройки температуры в положение 1. Максимальная температура 80 °С теплоносителя соответствует цифре 7 (при соблюдении условий, указанных в п. 8.4).
- 7.5. Для отключения основной горелки повернуть ручку настройки температуры в позицию «выключено» (☀). При этом будет гореть факел пилотной горелки.
- 7.6. Для полного отключения подачи газа нажать кнопку «Полное отключение» (●).
- 7.7. Регулировка температуры теплоносителя производится вращением рукоятки настройки температуры, при достижении заданной температуры термостат автоматически уменьшает подачу газа, при понижении температуры термостат возобновляет подачу газа.

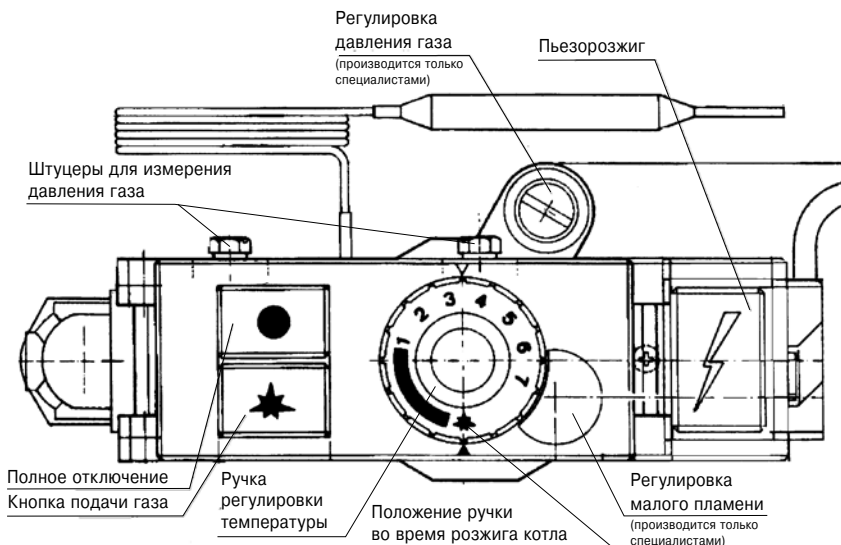


Рис. 7.

**Для котлов мощностью от 35 до 40 кВт с газогорелочным устройством на основе итальянской автоматики «820 Nova» и инжекционной горелки Polidoro (см. рис. 12) ВНИМАНИЕ!**

**Убедитесь что ручка управления находится в позиции «выключено»**

**Порядок розжига ГГУ оснащенного автоматикой SIT 820 NOVA.**

- 7.1. Установка ручки управления в требуемое положение производится путем легкого нажатия и поворота в нужное положение (рис. 8).
- 7.2. В исходном (выключенном) положении ручка управления находится в положении «точка»

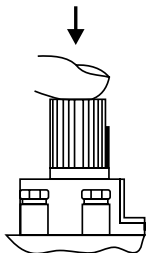


Рис. 8

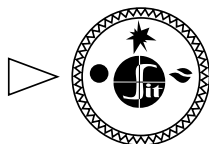


Рис. 9

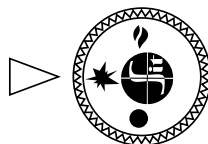


Рис. 10

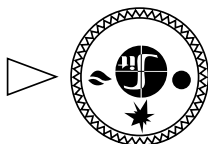


Рис. 11

(рис. 9). Пилотная и основные горелки погашены (подача газа к ним заблокирована).

- 7.3. Для розжига пилотной горелки ручка управления переводится в положение «**искра**» (рис. 10).
- 7.4. В этом положении ручка управления удерживается **нажатая до упора**, одновременно нажимается (при необходимости несколько раз) кнопка пьезовоспламенителя, пока не загорится пилотная горелка (см. в смотровое окно). После того как загорится пилотная горелка, ручка **удерживается в нажатом состоянии не менее 30 секунд**, после чего ручка отпускается и переводится в положение «**факел**» (рис. 11). При переводе ручки управления в положение «**факел**», подача газа к главной горелке разблокируется.
- 7.5. **Выключение аппарата** производится путем поворота ручки в положение «**точка**» (рис. 9). При этом пилотная и основные горелки (если горят) погаснут.
- 7.6. Если ручка управления после перевода в положение «**точка**» сразу же устанавливается в положение «**искра**», то горелка **не зажжется**, пока не разблокируется так называемый внутренний замок автоматики. **Блокировка снимается** автоматически после остывания термопары (**примерно через 60 сек**) после перевода ручки в положение «**точка**».
- 7.7. Регулировка температуры теплоносителя осуществляется ручкой регулятора температуры на корпусе котла.

## **8. ПРАВИЛА ЭКСПЛУАТАЦИИ, ТЕХНИЧЕСКОЕ ОБСЛУЖИВАНИЕ**

- 8.1. Не сливайте воду из котла и системы отопления в неотапительный период, т. к. это приводит к ускоренному коррозированию и преждевременному выходу котла из строя. Добавляйте воду в расширительный бачок по мере её испарения.
- 8.2. Для исключения засорения (загрязнения) котла и отопительной системы на обратном трубопроводе перед котлом рекомендуется установить шлакоотделитель (шлакосборник, грязесборник) и производить его периодическую чистку.
- 8.3. Наблюдение за работой котла возлагается на владельца, который обязан содержать его в чистоте и исправном состоянии, своевременно производить проверку и чистку дымохода.
- 8.4. **Ежегодный профилактический осмотр, обслуживание и ремонт котла должны производить только квалифицированные работники местного управления газового хозяйства или организация, обслуживающая бытовые газовые приборы.**
- 8.5. **Запрещается эксплуатация котла при заполнении отопительной системы этиленсодержащей жидкостью. Жесткость воды для заполнения системы отопления и горячего водоснабжения не должна превышать 5ммольэкв/л.\* Несоблюдение данных требований влечет за собой прекращение гарантийных обязательств.**
- 8.6. Для котлов с функцией горячего водоснабжения для эффективного подогрева воды необходимо вывести ручку терморегулятора на максимум и остановить работу циркуляционного насоса, если таковой имеется.

### **ВНИМАНИЕ!**

Для исключения термического ожога горячей водой установите «Термостатический автоматический смеситель с терморегулировкой для подготовки теплой воды» или во время пользования горячей водой, сначала откройте холодную воду, а затем добавляйте горячую для создания комфортной температуры.



- 10.2. Котлы транспортируются автомобильным, водным и железнодорожным транспортом в соответствии с правилами перевозки грузов, действующими на конкретном виде транспорта.
- 10.3. Котлы транспортируются только в вертикальном положении, резкие встряхивания и кантовка не допускаются. При транспортировке необходимо предусмотреть надежное закрепление котлов от горизонтальных и вертикальных перемещений.
- 10.4. Упакованные котлы должны складироваться вертикально: Премиум 7,5, Премиум 10, Премиум 12, Премиум 16 - не более 2 рядов, Премиум 20, Премиум 25, Премиум 30, Премиум 35, Премиум 40 - не более 1 ряда.
- 10.5. Неустановленные котлы хранятся в упаковке предприятия-изготовителя. Условия хранения котлов в части воздействия климатических факторов - 4 ГОСТ 15150-86.

\* **ПОСТАНОВЛЕНИЕ от 29 сентября 2003 г. №170 об утверждении правил и норм технической эксплуатации жилищного фонда.**

- 10.6. Монтаж и демонтаж газопроводов, установка газовых приборов, аппаратов и другого газоиспользующего оборудования, присоединение их к газопроводам, системам поквартирного водоснабжения и теплоснабжения производится специализированными организациями.

## 12. ВОЗМОЖНЫЕ НЕИСПРАВНОСТИ МЕТОДЫ ИХ УСТРАНЕНИЯ

Наименование неисправностей	Вероятная причина	Метод устранения
1. Отключается основная горелка	А. Недостаточное разрежение в дымоходе, забит дымоход Б. Нарушена настройка термо-регулятора	А. Очистить дымоход Б. Произвести настройку термо-регулятора
2. Утечка газа в местах соединения	Износились прокладки, ослабли резьбовые соединения	Закрыть газовый кран на газопроводе. Вызвать работников газовой службы
3. Пламя горелки удлиненное, красно-оранжевого цвета	А. Недостаточная тяга в дымоходе Б. Забились горелки	А. Прочистить дымоход Б. Прочистить горелки
4. Отсутствует циркуляция воды в системе (вода в котле горячая, а в радиаторах холодная)	А. Недостаточное количество воды в системе Б. Нет уклонов труб системы В. Воздух в системе отопления	А. Заполнить систему Б. Выполнить монтаж трубопроводов системы согласно п. 6.8 настоящего руководства
5. Отключился котел	Временно прекращена подача газа	Закрыть газовый кран на газопроводе
6. Котел не включается	А. Произошло окисление контактов термопары Б. Термопара прогорела В. Вышла из строя термопара	А. Зачистить контакты Б. Заменить термопару

### 13. ОТМЕТКИ О ПРОВЕДЕНИИ ЕЖЕГОДНОГО ТЕХНИЧЕСКОГО И ПРОФИЛАКТИЧЕСКОГО ОБСЛУЖИВАНИЯ

Дата	Наименование организации	Подпись, штамп

**При ежегодном техническом обслуживании котла необходимо:**

1. Проверить состояние дымохода и силу тяги в нем;
2. Проверить и при необходимости очистить от сажи турбулизаторы и теплообменник;
3. Разобрать и прочистить трубку подвода газа к запальной горелке (трубку запальника), жиклер запальной горелки, очистить отверстия запальной и основной горелок;
4. Проверить срабатывание терморпары и датчика тяги;
5. Проверить и при необходимости отрегулировать входное и выходное давление газа на газовом клапане;
6. Проверить работу газового клапана.

**АКЦИЯ «ПРОФЕССИОНАЛ»  
КУПОН на 100 леммов**

Данная акция - маркетинговое мероприятие, главной целью которого является создание благоприятных условий работы с продукцией «Лемакс». С условиями акции Вы можете ознакомиться на [www.lemax-kotei.ru](http://www.lemax-kotei.ru) или по тел: 8-800-2008-078.

штамп магазина

Ф.И.О.
Регион, город
Магазин
Телефон
Модель котла
Серийный № котла
Дата продажи
Эл. почта

**14. КОНТРОЛЬНЫЙ ТАЛОН НА УСТАНОВКУ КОТЛА**

1. Дата установки \_\_\_\_\_

2. Адрес установки \_\_\_\_\_

3. Наименование обслуживающей организации \_\_\_\_\_

\_\_\_\_\_

\_\_\_\_\_

4. Кем произведен монтаж \_\_\_\_\_

\_\_\_\_\_

5. Кем произведены (на месте установки) регулировка и наладка котла \_\_\_\_\_

\_\_\_\_\_

6. Дата пуска газа \_\_\_\_\_

7. Кем произведен пуск газа и инструктаж \_\_\_\_\_

\_\_\_\_\_

8. Подпись лица, заполнившего талон \_\_\_\_\_

9. Подпись абонента \_\_\_\_\_

« \_\_\_\_ » \_\_\_\_\_ 20\_\_ \_\_ год

10. Штамп организации \_\_\_\_\_

« \_\_\_\_ » \_\_\_\_\_ 20\_\_ \_\_ год





КОРЕШОК ТАЛОНА

на гарантийный ремонт котла \_\_\_\_\_ 20\_\_ г. Представитель организации  
Изъят « \_\_\_\_ » \_\_\_\_\_

**ГАРАНТИЙНЫЙ ТАЛОН №1**  
**ООО «ЛЕМАКС»**  
**г. Таганрог, Ростовская область,**  
**Николаевское шоссе, 10 «в», тел./факс.: (8634) 31-23-45**  
**ТАЛОН № \_\_\_\_\_**

Заводской номер \_\_\_\_\_  
Модель котла \_\_\_\_\_  
Фирма-продавец \_\_\_\_\_  
« \_\_\_\_ » \_\_\_\_\_ 20\_\_ г.

Штамп магазина

Владелец и его адрес \_\_\_\_\_  
\_\_\_\_\_

Выполнены работы по устранению неисправностей:

\_\_\_\_\_  
\_\_\_\_\_  
\_\_\_\_\_

Представитель организации \_\_\_\_\_

(ФИО, дата)

Владелец (подпись) \_\_\_\_\_

Штамп организации \_\_\_\_\_

(подпись)

« \_\_\_\_ » \_\_\_\_\_ 20\_\_ г.

КОРЕШОК ТАЛОНА

на гарантийный ремонт котла \_\_\_\_\_ 20\_\_ г. Представитель организации  
Изъят « \_\_\_\_ » \_\_\_\_\_

**ГАРАНТИЙНЫЙ ТАЛОН №2**  
**ООО «ЛЕМАКС»**  
**г. Таганрог, Ростовская область,**  
**Николаевское шоссе, 10 «в», тел./факс.: (8634) 31-23-45**  
**ТАЛОН № \_\_\_\_\_**

Заводской номер \_\_\_\_\_  
Модель котла \_\_\_\_\_  
Фирма-продавец \_\_\_\_\_  
« \_\_\_\_ » \_\_\_\_\_ 20\_\_ г.

Штамп магазина

Владелец и его адрес \_\_\_\_\_  
\_\_\_\_\_

Выполнены работы по устранению неисправностей:

\_\_\_\_\_  
\_\_\_\_\_  
\_\_\_\_\_

Представитель организации \_\_\_\_\_

(ФИО, дата)

Владелец (подпись) \_\_\_\_\_

Штамп организации \_\_\_\_\_

(подпись)

« \_\_\_\_ » \_\_\_\_\_ 20\_\_ г.



## 15. СЕРВИСНЫЕ ЦЕНТРЫ

Регион	Населенный пункт	Сервисный центр	Телефонный номер	
Алтайский край	Барнаул	ООО «Барнаульторгаз»	(3852) 284-000, 606-796	
	Барнаул	ООО «Барнаул Газ-Сервис»	(3852) 252-971	
Астраханская обл.	Астрахань	ОАО «Астраханьгаз»	(8612) 39-23-23, 39-00-56	
	Алексеевка	ИП Беленко Е.А.	(47234) 4-63-61	
Белгородская обл.	Белгород	ИП Шербаков Е.Д.	8-903-642-00-03	
	Белгород	ИП Улюгов В.В.	(4722) 20-14-35, 8-919-286-75-05	
	Белгород	ИП Гриня Ю. И.	(4722) 500-558, 8-903-642-05-58	
	Белгород	СЦ Инвест	(4722) 23-19-19, 8-910-737-22-10	
	Валуйки	Аква Терм	(47236) 3-77-18	
	Дубовое	ООО «ВИД»	8-910-320-43-15	
Брянская область	Старый Оскол	ИП Колесник М.В.	(4725) 32-56-54, 8-960-620-93-69	
	Старый Оскол	ИП Трубочников И.П.	(4725) 430-027, 8-905-678-80-82, 8-903-642-30-71	
	Старый Оскол	Термо Локс (ИП Пушкар А. В.)	(4722) 500-558, 8-903-642-05-58	
	Стретище, Белгород	ИП Алацкий В.В.	(4722) 207-242, 8-910-36-36-36, 8-930-51-44-74	
	Гусь-Хрустальный	ИП Зайчикова Н.А.	8-920-567-57-47	
Владимирская обл.	Владимир	ООО «Аванпорт»	(4922) 32-22-10, 8-920-920-29-29	
	Любомль	Техно Двиг.сервис	(49234) 3-35-54	
Волгоградская обл.	Волгоград	ООО «Феникс-Б»	8-905-334-06-05, 8-917-833-11-40	
	Волгоград	ООО «Универсалпромсервис»	(8442) 624-998, 624-934	
	Волгоград	ООО «ВолгоградГазСервис»	(8442) 56-42-42, 56-42-40, 8-903-370-21-16	
	Камышин	ООО «Газ-Сервис»	(84457) 5-04-38, 8-927-25-61-78	
	Камышин	ИП Пономарев А.А.	(84463) 6-25-45, 8-929-783-30-03	
Вологодская обл.	Камышин	ИП Трегубова Е.В.	8-927-518-26-84, (84457) 5-05-60	
	Котово	ООО «КотовоГазСтройСервис»	(84455) 4-49-79, 2-11-21, 8-937-73-28-427	
	Михайловка	ИП Колотов С.А.	8-902-387-08-02, 8-937-537-97-17	
	Михайловка	ИП Мирошниченко Д.С.	8-902-387-08-53	
	Новоаннинский	ИП Черняев Н. Ю.	8-987-643-34-30, 8-902-099-38-11	
Воронежская обл.	Фролово	ООО «Велес»	8-905-390-45-15, (84465) 4-12-10	
	Вологда	АО «Волжский газотрансп. Вологда»	(8172) 76-89-92, 76-89-99	
	Великий Устюг	ООО «Гранит»	(81738) 28-908	
	Воронеж	ООО «Компания АКИ»	(4732) 774-999	
	Лиски	ИП Соломинов В.И. «Термосистемы»	(47391) 4-17-55	
Ивановская обл.	Росшь	ИП Попов И.В.	(4932) 3-47-78	
	Иваново	ООО «СГ «Альфа»	(4932) 939-103	
Калининградская обл.	Иваново	ООО «Ситнал»	(4932) 939-159	
	Калининград	ООО «Новый элемент»	(4012) 507-997	
Калужская обл.	Калуга	ООО «Газ Сервис»	(8172) 701-195	
Кировская обл.	Киров	ООО «ГазТеплоСервис»	(8332) 22-08-58, 22-55-92	
	Кострома	ООО «Газтехсервис»	(4942) 42-31-72	
Костромская обл.	Кострома	ООО «Мастергаз»	(4942) 321-041	
	Кострома	ООО «Т.Д. Лаб.заводия Автоматик»	(813) 905-50-30, (4942) 50-38-10	
	Армавир	ООО «Профит»	(86137) 583-90	
	Армавир	ИП Шевцов А.	8-918-483-49-33, 8-953-955-24-62	
	Белая Глина	ОАО «Белая Глинаягаз»	(86154) 7-36-74, 8-928-430-98-58	
	Орджик Ключ	ИП Кручинин С.В.	(86159) 3-59-99, 8-915-242-99-79	
	Орджик Ключ	ОАО «Орджиключевской горгаз»	(86159) 4-67-63, 4-61-81	
	Ейск	ОАО «Ейскгоргаз»	(86132) 2-14-83, 2-12-56	
	Каневская	ОАО «Каневскаягазгаз»	(86184) 4-21-04	
	Каневская	ООО «АЗТЕХПРОСКОМ»	(86184) 98-78, 8-988-40-44-104	
Краснодарский край	Каневская	ООО «ЭлитСервис»	8-918-292-25-79	
	Краснодар	Отделение-Сервис Краснодар	8-938-42-44-3, 8-960-479-62-79	
	Краснодар	ООО «Теплотехника»	(861) 266-02-02, 8-800-100-22-40	
	Краснодар	ОАО «Краснодаргазгаз»	(8616) 3-09-81, 3-09-80, 3-19-98	
	Ленинградская	ООО «ЭлитСервис»	(86164) 65-495	
	Новороссийск	ООО «СанТехМонтаж-Б»	8-918-350-65-67, (8617) 76-60-59	
	Новороссийск	ИП Малова С.С.	(8617) 22-11-04, 8-988-769-99-58	
	Новороссийск	ИП Калужный В.Д.	(8617) 21-20-38, 8-995-165-22-60	
	Соци	ООО «КРАФП»	8-928-456-93-59, (8622) 2-959-359	
	Соци	ИП Аполлонов А.И.	(8622) 90-14-14, 8-901-491-60-97, 8-963-160-03-04	
Красноярский край	Соци	ИП Пилголина Ю.П.	8-938-444-50-78	
	Темрок	ОАО «Темрокрайгаз»	(86148) 4-16-34, 8-918-211-77-54	
	Тихорецк	ОАО «Тихорецкгоргаз»	(86196) 5-39-65 (103), 5-39-09 (123), 8-918-63-84-794	
	Тихорецк	ИП Клочкин В.В.	(86196) 7-34-44, 8-918-157-34-44	
	Курганская обл.	Шадринск	ИП Петров И.В.	(35253) 5-00-56
	Курск	ИП Шваков А.В.	8-905-426-84-93	
	Курск	ИП Торяник И.А.	(4712) 309-209, 8-910-313-29-46, 8-950-872-97-99	
	Курская обл.	Медвенка	ИП Мальхин Н.С.	8-910-313-29-46, 8-950-872-97-99
	Обоянь	ИП Мальхин Н.С.	8-910-313-29-46, 8-950-872-97-99	
	Обоянь	ИП Торяник И.А.	8-951-334-01-89, 8-905-692-02-46	
Ленинградская область	Полянское	ИП Котельницкий Д. А.	(4712) 31-28-70, 8-910-731-28-70	
	Санкт-Петербург	ООО «Котлы в дом»	(812) 921-35-52	
	Санкт-Петербург	Инженерные Решения	(812) 642-22-51	
Липецкая обл.	Санкт-Петербург	ИП Миrowsкое з.Б.	(812) 981-98-47, 8-911-958-76-73	
	Елец	ООО «Теплотрейд»	(47467) 4-31-41, 2-71-70	
	Липецк	ИП Козак В.С.	(4742) 555-365, 392-949	
Московская обл.	Москва	Целта ГазОптТорг	(4742) 4-05-20, 2-17-32	
	Москва	ООО «ОРСЕРВИС»	(495) 788-77-39	
	Одинцово	ООО «МагистральГазСервис»	(495) 234-78-56, 971-18-50	
Нижегородская обл.	Реутов	Проект-Сервис	(495) 777-60-10	
	Городец	Теплогазснабжение	883161) 9-12-57, 8-902-30-11-747	
	Нижний Новгород	ООО «Нижегородгазтепломонтаж»	(831) 298-90-89, 299-90-65	
Новгородская обл.	Нижний Новгород	ООО «Сити газ сервис»	(831) 202-90-33, 202-90-44, 202-90-31	
	Старая Русса	Газпром газотрансп. Великий Новгород	(81652) 5-66-16	
	Новосибирская область	Импелус-Сервис	(383) 201-56-52, 201-56-46, 291-49-41	
Омская обл.	Новосибирск	Ринная Сервис Сибирь	(383) 201-14-58, 201-14-55, 299-72-31	
	Омск	ООО «Регионгаз»	(3812) 901-121	
Оренбургская обл.	Омск	ОАО «Омскгазгаз»	(3812) 27-66-08, 27-66-02	
	Орск	ООО «Орск-Монтаж»	(347) 33-55-60	
	Бугуруслан	ИП Лахирев А.Н.	(35352) 3-30-36	
Орловская обл.	Оренбург и др. города	ОАО «Оренбурггазгаз»	(3532) 341-371, 34-12-02	
	Орел	ЗАО «Теплоцентр-сервис»	(4862) 42-40-38, 8-910-208-09-67	
Пензенская обл.	Пенза	Газовый Сервис	(843120) 28-29-27, 26-29-28	
	Пенза	ОАО «Метан»	(8412) 96-25-91, 96-25-33	
	Пенза	Термотсет сервис	(8412) 71-07-07	
Пермская обл.	Пенза	ИП Агафонов В. Г.	8-927-378-39-89	
	Пермь	ООО «Технологии Климата»	(342) 383-30-30	
Псковская обл.	Пермь	ООО «ГТВ-Сервис»	8-950-449-45-65, (342) 247-91-88	
	Псков	ООО «Псковская газовая компания»	(8112) 700-710, 700-708, 8-960-222-7-55-7	
Республика Марий Эл	Йошкар-Ола	ООО «Газэнергосистемы»	(3362) 38-05-36	
Республика Беларусь	Минск	ООО «Газомонтаж-Сервис»	(171) 3-33-11, 208-32-17, 206-08-76	
Республика Кабардино-Балкария	Нальчик	ИП Миселев А.В.	8-928-711-40-72	
Республика Киргизия	Прохладный	ИП Ковтуненко Л.А.	8-928-690-67-87	
Республика Крым	Прохладный	ИП Ерохин А.А.	8-905-487-15-28	
Республика Северная Осетия-Алания	Бихацк	Сервисный центр	8-905-903-903	
Республика Адыгея	Беслан	«Уют» ИП Есенов Р.К.	8-918-827-09-64	
	Владикавказ	ООО «ЯДРО»	(8672) 40-34-27, 8-918-704-46-18	
Республика Адыгея	Владикавказ, Беслан	«Единый сервисный центр»	(8673) 3-04-33	
	Майкоп	ООО «Газомонтаж - Сервис»	8-918-668-43-39, (8772) 55-69-00	
Республика Адыгея	Майкоп	Инженерные системы	8-928-668-64-00	
	Майкоп	ООО «Теплострой»	(8772) 56-22-98	

Регион	Населённый пункт	Сервисный центр	Телефонный номер	
Республика Башкирия	Дюртюли	Газпром газораспределение Уфа	(834787) 2 16 09	
	Туймазы	Газпром газораспределение Уфа	(834782) 2 36 06	
	Белбей	Газпром газораспределение Уфа	(834786) 5 43 31	
	Белорецк	Газпром газораспределение Уфа	(834792) 5 30 56	
	Бирск	Газпром газораспределение Уфа	(834784) 4 53 38	
	Давлеканово	Газпром газораспределение Уфа	(834768) 3 27 50	
	Ишимбай	ИП Рахматуллин Р.А.	(84784) 23-243, 8-917-465-71-20	
	Ишимбай	Газпром газораспределение Уфа	(834794) 2 34 50	
	Князев	Газпром газораспределение Уфа	(8347) 229 94 70	
	Кумертау	Газпром газораспределение Уфа	(834761) 4 11 09	
	Мелеуз	Газпром газораспределение Уфа	(834784) 3 24 54	
	Месгутов	Газпром газораспределение Уфа	(834798) 3 30 31	
	Нефтекамский	Газпром газораспределение Уфа	(834783) 6 81 60	
	Октябрьский	Газпром газораспределение Уфа	(834767) 6 72 08	
	Сараят	Газпром газораспределение Уфа	(83478) 36 24 03	
	Сибай	Газпром газораспределение Уфа	(834775) 5 36 70	
	Стерлитамак	Газпром газораспределение Уфа	(83473) 21 49 20	
	Уфа	«Газкомплект»	(8347) 281 28 60	
Уфа	Газпром газораспределение Уфа	(8347) 222 52 49		
Уфа	ИП Луговой А.А.	8-927-331-59-07		
Учалы	Газпром газораспределение Уфа	(834791) 6 12 35		
Дербент	ООО «Теплотехник»	8-953-426-69-59		
Республика Дагестан	Махачкала	ИП Гаммаев К.Н.	8-928-677-51-35	
	Махачкала	ООО «Теплосервис»	(8722) 91-10-74, 8-988-291-10-74	
Каспийск	ИП Басханов Р.А.	8-928-541-77-55		
Апатиты	ТеплоРОСС Сервис	(727) 317 57 42		
Республика Казахстан	Элиста	ИП Шамаев Н.	(8642) 2-19-52	
Республика Калмыкия	Элиста	ИП Киселев Э.В. В.	8-961-543-26-74, 8-917-682-85-06, 8-937-194-25-11	
Республика Крым	Керчь	ИП Наливайко С.А.	(0656) 19-22-11, 8-24-11, 8-978-711-66-29	
	Севастополь	ООО «Наш Сервис»	8-938-668-8-978-718-53-73	
Республика Мордовия	Краснослободск	ИП Нотин А.И.	8-987-990-65-00, 8-909-325-96-26	
	Саранск	ООО «ГазСервис»	(8342) 31-13-59, 27-01-27	
	Саранск	ООО «ЛЮБИО»	(8342) 30-59-04, 8-917-694-72-66	
	Саранск	ИП Талов К.В.	8-918-47-21-26, 48-74-42	
Республика Татарстан	Альметьевск	Тепло Сервис Центр	(8553) 35-59-69, 8-951-062-96-16	
	Балтаиши	ООО «АсКварм»	8-937-525-79-64	
Республика Татарстан	Казань	ООО «Татгазсервискомплект-Сервис»	(843) 55-77-999, 55-77-900	
	Набережные Челны	ООО «ТНПО»	8-937-336-66-36	
Республика Узбекистан	Ташкент	Сервисный центр	998951949013	
Республика Чувашия	п. Кугеси	СТЭП	(83540) 2-40 83, +7 835 236 04 04, +7 903 345 27 49	
	пгт. Калкиасы	ИП Петров Ю.Ю.	8-987-662-64-94	
Республика Якутия (Саха)	Якутск	Саха ТеплоСервис Групп	8-914-756-1165	
	Якутск	Сахатрансэнергаз	(4112) 46-00-08, 46-00-07	
Ростовская обл.	Азов	ИП Красовский А.А.	8-905-456-21-68	
	Белая Калитва	ИП Габриелин Р.Р.	(86383) 33-8-99, 2-77-97	
	Волгодонск	ИП Шестаков В.В.	8-928-905-63-93	
	Волгодонск	ИП Решетов В.В.	(8639) 26-12-11, 8-906-183-98-93	
	Зерноград	ООО «Нобигаз»	(86359) 42-5-04	
	Камёнов - Шахтинский	ИП Бордаль Н.П.	(86365) 7-11-52, 8-928-147-11-52	
	Миллерово	ИП Чоколов С.И.	8-928-422-67-20	
	Сальск	ООО «Универсал»	(86372) 5-21-85, 8-928-185-35-09	
	Семикаракорск	ООО «Семикаракорскгаз»	(86356) 4-21-42, 4-25-69	
	Таганрог	ИП Животовский М.К.	8-951-938-95-60	
	Мариант	ИП Павлов А.В.	(8634) 43-12-53	
	Орловский	ООО «Комфорт»	(86342) 51-4-70	
Рязанская обл.	Покровское	ИП Баранцов А.П.	(863) 472-08-46	
	Шахты	Шахтмэригаз	8-928-180-47-16	
	Шахты	ИП Сухова О.А.	8-928-147-94-04, 8-928-148-66-88, 8-938-100-55-33	
	Рязань	ИП Горшков А.О.	(4322) 22-22-60, 8-906-544-04-44	
	Рязань	ИП Пряженок П.Ю.	8-910-900-22-12	
	Жигулёвск	ООО «Газтеплострой»	(4862) 7-01-01	
	Самара	группа компаний «Supergas»	(846) 286 3-777, 202-10-02	
	Сызрань	ИП Ставничий В.Н.	(8464) 33-07-18	
	Тольятти	ООО «Протон +»	(8482) 31 44 62, 8-917-953-09-08	
	Саратов, Энгельс	ООО «Севиния Волга»	(8458) 75-04-07	
	Саратов	Акватерм-Монтаж	(8458) 209-504, 251-911, 8-937-225-19-11	
	Верхняя Пышма	ЭКВО ИНЖИНИРИНГ	(34368) 7-90-30, 8-982-640-58-07	
Свердловская обл.	Екатеринбург	ООО «Альбатрон»	(343) 328-33-28, 361-11-77, 361-88-58	
	Сыктывск	ИП Бабюшкин В.В.	(4374) 16-15-20, 8-922-60-48-102, 8-800-7000-442	
Смоленская обл.	Смоленьск	СЦ «Линкс»	8-938-6-08-09	
	Аозир	ООО «СтавАкваТерм»	(8652) 7-233-98, 8-962-409-22-82	
	Будённовск	ИП Карабешкин В.Ю.	8-962-420-48-08	
	Будённовск	ООО «ГазСервис»	8-918-740-91-11	
	Донское	ИП Ерёмина Л.И.	(86546) 312-20	
	Зеленокумск	ОАО «Зеленокумскрайгаз»	(86552) 6-70-26, 6-76-75	
	Кочубеевская	ОАО «Кочубеевскрайгаз»	(86550) 3-82-51, 2-00-82	
	Кочубеевская	ООО «Стальстрой»	8-928-936-38-88	
	Красногвардейское	ИП Любимова В.И.	8-928-324-41-88	
	Минеральные Воды	ИП Басыстый П.В.	8-928-289-54-83, 8-928-262-48-27	
	Минеральные Воды	ИП Савченко В.Б.	8-928-267-91-69	
	Минеральные Воды	ИП Свидин Н.А.	8-928-938-60-36	
Ставропольский край	Нефтекумск	ООО «Центр отопления и водоснабж.»	(86554) 7-10-89, 8-928-820-31-38	
	Нефтекумск	ИП Симинотова В.Н.	(86558) 2-29-81	
	Новоалександровск	ООО «Новоалександровскрайгаз»	(87938) 432-66	
	Старополь	ИП Петрова А.В.	(8652) 448-48-47	
	Старополь	ООО «Тепло-Опт»	(8652) 24-66-09	
	Старополь	ЗАО КПК «Ставропольстройопторг»	(8652) 96-32-56, 95-36-11	
	Моршанск	ИП Шамокин Ю.Е.	(47533) 4-12-78, 8-910-654-17-35	
	Талдов	ООО «Теллюшка - Сервис»	(875) 71-64-74, 8-916-980-49-07	
	Увельская	ИП Гончаров Л.В.	(4822) 77-35-96, 77-35-85, 77-35-88	
	Новомосковский	ООО «Прометей»	(48762) 2-74-96, 8-953-427-02-14, 8-910-949-30-88	
	Тульская обл.	Тула	ООО «Теплосервис»	(4872) 700-112, 700-113, 8-910-942-74-82
		Тула	ЗАО «Центргазсервис»	(4872) 70-28-40
Тульская обл.	Березово	ОАО «Березовогаз»	(34674) 2-16-99, 2-15-84, 2-21-82	
	Тюмень	ОАО «Тюменьгазсервис»	(3452) 58-04-04, 73-53-65	
Тюменская обл.	Тюмень	ИП Садовничева Л.А. «Котельщики»	(3452) 48-99-36, 988-738, 8-909-736-95-86	
	Тюмень	ООО «ОСК Газсервис»	(3451) 2-60-51	
Тюменская обл.	Тюбольск	ООО «Тюбольсксервискомплект»	8-922-475-18-42	
	Нефтеюганск	ООО «Нефтеюганскгаз»	(3463) 27-69-04, 27-73-04, 27-57-14	
	Заводоуковск	ИП Болданов А.В.	(34542) 6-79-11, 8-904-888-63-29, 8-952-677-91-26	
	Воткинск	ИП Якимов П.А.	(34145) 3-14-16, 8-912-468-09-54	
	Глазов	ИП Анисимов А.В.	8-919-907-80-77	
	Завьялово	ИП Овчинников Д.В.	(3412) 62-00-85, 906-220, 8-909-715-04-50	
	Ижевск	ИП Турбанов А.С.	(3421) 23-33-92, 23-33-29, 8-909-052-66-78	
	Ижевск	ООО «Строй Инвест»	(3420) 72-75, 8-909-060-72-75	
	Ижевск	ООО «Центргазсервис»	(3412) 569-781, 555-516	
	Ижевск	Единая Служба Монтажа	8-909-358-55-11	
	Ижевск	Единая Служба Монтажа	(6129) 76-92-91	
	Ульяновская обл.	Ульяновск	Современный Сервис	(8422) 2-53-19, 73-44-22
Челябинск		ООО «КОТЛОУ-ГАРАНТ»	(351) 225-01-38	
Челябинская обл.	Колышки	ООО «Газпром газораспр. Челябинск»	(35139) 7-29-00	
	Магнитогорск	ИП Аренина Г.Ю.	8-908-588-71-28, (3519) 20-30-90, 58-59-00	
Челябинская обл.	Грозный	ООО «Отопление 21 века»	8-908-590-10-00	
Ярославская обл.	Ярославль	ООО «Голдмастер-С»	(4852) 92-13-95	

## **ПРЕИМУЩЕСТВА КОТЛА**

- **инновационная конструкция теплообменника**
- **высококачественная сталь**
- **теплоизоляционное покрытие теплообменника**
- **антикоррозийная обработка ингибирующим составом**
- **срок эксплуатации 14 лет**
- **удобство эксплуатации**
- **эргономичный дизайн**
- **отсутствие требования подключения к электрической сети**
- **оснащение газовым клапаном концерна SIT (Италия)**
- **функция горячего водоснабжения**
- **гарантия 3 года**

**ООО «ЛЕМАКС»**  
347913, Россия, г. Таганрог,  
Николаевское шоссе, 10В  
тел. +7 (8634) 312-345

**www.lemax-kotel.ru**  
**8-800-2008-078**  
горячая линия