

# BAXI

## ECO 5 COMPACT

<b>it</b>	<b>CALDAIA MURALE A GAS AD ALTO RENDIMENTO</b> <i>Manuale per l'uso destinato all'utente ed all'installatore</i>
<b>en</b>	<b>HIGH PERFORMANCE GAS-FIRED WALL-MOUNTED BOILER</b> <i>Operating and installation instructions</i>
<b>ru</b>	<b>ВЫСОКОПРОИЗВОДИТЕЛЬНЫЙ НАСТЕННЫЙ ГАЗОВЫЙ КОТЕЛ</b> <i>Руководство по установке и эксплуатации</i>
<b>es</b>	<b>CALDERA MURAL DE GAS DE ALTO RENDIMIENTO</b> <i>Manual para el usuario y el instalador</i>
<b>hu</b>	<b>MAGAS HOZAMÚ FALI GÁZKAZÁN</b> <i>Felhasználói és szerelői kézikönyv</i>
<b>cs</b>	<b>PLYNOVÝ ZÁVĚSNÝ KOTEL S VYSOKOU ÚČINNOSTÍ</b> <i>Návod na použití určený pro uživatele a instalátora</i>
<b>sk</b>	<b>PLYNOVÝ ZÁVESNÝ KOTOL S VYSOKOU ÚČINNOSŤOU</b> <i>Návod na použitie určený pre používateľa a inštalátora</i>
<b>fr</b>	<b>CHAUDIERE MURALE A GAZ A HAUT RENDEMENT</b> <i>Notice d'emploi et d'installation destinée à l'utilisateur et à l'installateur</i>
<b>ro</b>	<b>CENTRALĂ TERMICĂ MURALĂ PE GAZ CU RANDAMENT RIDICAT</b> <i>Manual de instrucțiuni pentru utilizator și instalator</i>



**EAC CE**

Уважаемый пользователь,  
Мы убеждены, что приобретенное Вами изделие будет соответствовать всем Вашим требованиям. Наши изделия разработаны таким образом, чтобы обеспечить хорошую работу, простоту и легкость эксплуатации. Сохраните это руководство и пользуйтесь им в случае возникновения какой-либо проблемы. В данном руководстве Вы найдете полезные сведения, которые помогут Вам правильно и эффективно использовать Ваше изделие.

Наша компания заявляет, что данные модели котлов имеют маркировку **CE** в соответствии с основными требованиями перечисленных далее Директив:

- Директива о газе **2009/142/CE**
- Директива о производительности **92/42/CEE**
- Директива об электромагнитной совместимости **2004/108/CE**
- Директива о низком напряжении **2006/95/CE**



Наша компания постоянно работает над усовершенствованием своих изделий и сохраняет за собой право в любой момент и без предварительного уведомления изменять информацию, приведенную в данном документе. Настоящее руководство является информационной поддержкой и не может рассматриваться в качестве договора по отношению к третьим лицам.

**Оборудование может использоваться детьми не младше 8 лет, людьми с ограниченными физическими или умственными возможностями или людьми с недостаточным опытом и знаниями только под присмотром и при условии, что они были обучены безопасному обращению с оборудованием и поняли опасности, связанные с его эксплуатацией. Не позволяйте детям играть с оборудованием. Действия по чистке и уходу, входящие в обязанности пользователя, не должны выполняться детьми без присмотра.**

## УКАЗАТЕЛЬ

ОПИСАНИЕ СИМВОЛОВ .....	45
МЕРЫ БЕЗОПАСНОСТИ .....	45
ОБЩИЕ ПРЕДУПРЕЖДЕНИЯ .....	46
РЕКОМЕНДАЦИИ ПО ЭКОНОМИИ ЭНЕРГИИ .....	46
1. ВВОД КОТЛА В ЭКСПЛУАТАЦИЮ.....	47
1.1 РЕГУЛИРОВКА ТЕМПЕРАТУРЫ ПОДАЧИ ОТОПЛЕНИЯ И ТЕМПЕРАТУРЫ ГОРЯЧЕЙ ВОДЫ.....	47
2. РЕЖИМЫ РАБОТЫ .....	48
3. НАПОЛНЕНИЕ СИСТЕМЫ.....	48
4. ВЫКЛЮЧЕНИЕ КОТЛА.....	48
5. ЗАМЕНА ГАЗА.....	48
6. ВЫКЛЮЧЕНИЕ НА ДЛИТЕЛЬНЫЙ ПЕРИОД. ЗАЩИТА ОТ ЗАМЕРЗАНИЯ .....	48
7. НЕПОЛАДКИ .....	49
8. ИНСТРУКЦИИ ПО ПЛАНОВОМУ ТЕХОБСЛУЖИВАНИЮ .....	49
ПРЕДУПРЕЖДЕНИЯ ПЕРЕД МОНТАЖОМ.....	50
9. МОНТАЖ КОТЛА .....	50
10. МОНТАЖ ДЫМОХОДА И ВОЗДУХОВОДА .....	50
10.1 КОАКСИАЛЬНЫЕ ДЫМОХОДЫ.....	51
10.2 РАЗДЕЛЬНЫЕ ДЫМОХОДЫ.....	51
11. ЭЛЕКТРИЧЕСКИЕ СОЕДИНЕНИЯ.....	52
11.1 ПОДКЛЮЧЕНИЕ КОМНАТНОГО ТЕРМОСТАТА .....	53
11.2 АКСЕССУАРЫ, КОТОРЫЕ НЕ ВКЛЮЧЕНЫ В КОМПЛЕКТ ПОСТАВКИ.....	53
12. ГАЗОВЫЙ КЛАПАН.....	54
12.1 ПОРЯДОК ПЕРЕВОДА КОТЛА НА ДРУГОЙ ТИП ГАЗА .....	54
12.2 ЗАМЕНА ГАЗОВОГО КЛАПАНА .....	55
12.3 КАЛИБРОВКА ГАЗОВОГО КЛАПАНА.....	55
12.4 ЗАМЕНА ЭЛЕКТРОННОЙ ПЛАТЫ.....	56
12.5 ЗАМЕНА ЭЛЕКТРОННОЙ ПЛАТЫ + ГАЗОВЫЙ КЛАПАН .....	56
13. ВЫВОД ПАРАМЕТРОВ НА ДИСПЛЕЙ (ФУНКЦИЯ "ИНФО").....	57
14. НАСТРОЙКА ПАРАМЕТРОВ.....	57
15. ПОИСК И УСТРАНЕНИЕ НЕИСПРАВНОСТЕЙ СЕРВИСНЫМИ СПЕЦИАЛИСТАМИ .....	59
16. УСТРОЙСТВА ДЛЯ РЕГУЛИРОВАНИЯ И БЕЗОПАСНОСТИ .....	62
17. ХАРАКТЕРИСТИКИ РАСХОДА/НАПОРА.....	62
18. ЕЖЕГОДНОЕ ТЕХОБСЛУЖИВАНИЕ .....	63
18.1 ГИДРАВЛИЧЕСКИЙ УЗЕЛ.....	63
18.2 РАСПОЛОЖЕНИЕ ЭЛЕКТРОДА .....	63
18.3 ЧИСТКА ФИЛЬТРОВ.....	64
18.4 ОЧИСТКА КОНТУРА ГВС ОТ ОТЛОЖЕНИЙ СОЛЕЙ ЖЕСТКОСТИ .....	64
18.5 ДЕМОНТАЖ ВТОРИЧНОГО ТЕПЛООБМЕННИКА.....	64
19. ПАРАМЕТРЫ ГОРЕНИЯ ГАЗА.....	64
20. ТЕХНИЧЕСКИЕ ХАРАКТЕРИСТИКИ.....	65

## ОПИСАНИЕ СИМВОЛОВ



### ПРЕДУПРЕЖДЕНИЕ

Риск повреждения или неисправности при работе оборудования. Соблюдать повышенную осторожность и выполнять предупреждения о возможном риске для людей.



### ОПАСНОСТЬ ОЖОГОВ

Подождать пока оборудование остынет, перед тем, как дотрагиваться до горячих частей.



### ОПАСНОСТЬ ВЫСОКОЕ НАПРЯЖЕНИЕ

Электрические детали находятся под напряжением, существует риск удара электричеством.



### ОПАСНОСТЬ ЗАМЕРЗАНИЯ

Возможно образование льда вследствие действия низких температур.



### ОПАСНОСТЬ ВОЗНИКНОВЕНИЯ ПОЖАРА

Легковоспламеняющийся материал или газ.



### ВАЖНАЯ ИНФОРМАЦИЯ

С особым вниманием прочитайте полезные сведения, которые помогут Вам правильно использовать Ваше изделие.



### ОБЩИЙ ЗАПРЕТ

Запрещается делать / использовать указанное рядом с символом.

## МЕРЫ БЕЗОПАСНОСТИ

### ЗАПАХ ГАЗА

- Выключить котел.
- Не включать электроприборы (не включать свет).
- Погасить открытое пламя, открыть окно.
- Позвонить в центр техсервиса.

### ЗАПАХ ОТРАБОТАННЫХ ГАЗОВ

- Выключить котел.
- Проветрить помещение, открыв двери и окна.
- Позвонить в центр техсервиса.

### ЛЕГКО ВОСПЛАМЕНЯЮЩИЙСЯ МАТЕРИАЛ

Не использовать и/или складывать легко воспламеняющиеся материалы (растворители, бумагу, и т. д.) рядом с котлом.

### ТЕХОБСЛУЖИВАНИЕ И ЧИСТКА КОТЛА

Перед выполнением любых операций отключить электропитание котла.



Элементы упаковки (пластиковые пакеты, полистирол и т.д.) необходимо беречь от детей, т.к. они представляют собой потенциальный источник опасности.



Оборудование не предназначено для использования людьми, чьи физические и умственные способности ограничены, или людьми с недостаточным опытом или знаниями, за исключением тех случаев, когда им оказывается помощь со стороны других лиц, отвечающих за их безопасность и прошедших инструктаж по пользованию оборудованием.



**БАКСИ** европейский лидер по производству котлов и высокотехнологичных отопительных систем, сертифицирована CSQ по системам управления качеством (ISO 9001), по охране окружающей среды (ISO 14001) и по обеспечению здоровья и безопасности (OHSAS 18001). Эта сертификация подтверждает, что стратегическими задачами БАКСИ С.п.А. являются охрана окружающей среды, надежность и качество собственной продукции, обеспечение здоровья и безопасности служащих. Компания постоянно стремится к улучшению указанных аспектов, с целью наибольшего удовлетворения собственных клиентов.



## ОБЩИЕ ПРЕДУПРЕЖДЕНИЯ

Котел предназначен для нагрева воды не выше температуры кипения при атмосферном давлении. Он подключается к системе отопления и к системе приготовления горячей воды в соответствии с его характеристиками и мощностью. Котел должен устанавливаться квалифицированным специалистом. До установки котла необходимо:

- Проверить, что котел настроен на работу с данным типом газа. Данная информация приведена на упаковке и на заводской табличке (шильдике) котла.
- Убедиться, что в дымоходе имеется достаточная тяга, отсутствуют сужения, и нет поступления посторонних продуктов сгорания, за исключением тех случаев, когда дымоход специально спроектирован для обслуживания нескольких устройств, в соответствии с конкретными стандартами и действующими предписаниями.
- При присоединении дымоотводящего патрубка к уже имеющемуся дымоходу проверить, что дымоход полностью очищен, т.к. при работе котла частицы сажи могут оторваться от стенок дымохода и закрыть выход продуктов сгорания, создав тем самым опасную ситуацию.
- Кроме того, чтобы сохранить действие гарантии на аппарат и для поддержания его правильного функционирования, необходимо применять следующие меры предосторожности.

### 1. Контур ГВ

**1.1** Если жесткость воды выше значения 20° F (где 1° F = 10 мг карбоната кальция на 1 литр воды), следует установить полифосфатный дозатор или аналогичную систему для умягчения воды, которая соответствует действующим нормативам.

**1.2** Тщательно промыть оборудование после его установки и перед началом эксплуатации.

**1.3** Материалы, использованные в контуре горячего водоснабжения, соответствуют Директиве 98/83/CE.

### 2. Контур отопления

**2.1 Новая установка:** Перед установкой котла отопительное оборудование должно быть предварительно очищено, чтобы убрать возможные отложения или загрязнения (кусочки обшивки, спайки, растворители), используя для этого не кислотные и не щелочные вещества, не оказывающие вредного воздействия на металлы, пластик и резину, имеющиеся в свободной продаже. Для защиты оборудования от накипи необходимо использовать вещества-ингибиторы, такие как SENTINEL X100 и FERNOX Protettivo для отопительного оборудования. При использовании очищающих веществ необходимо строго следовать указаниям инструкций по их применению.

**2.2 Существующая установка:** Перед установкой котла отопительное оборудование должно быть предварительно опустошено и очищено от грязи и отложений, используя вещества, имеющиеся в свободной продаже. Вещества, рекомендуемые для очистки оборудования: SENTINEL X300 или X400 и FERNOX rigeneratore для отопительного оборудования. При использовании очищающих веществ необходимо строго следовать указаниям инструкций по их применению. Напоминаем Вам, что наличие отложений в тепловом оборудовании приводит к проблемам в работе котла (перегрев и шумность теплообменника)

Первый пуск котла должен производиться квалифицированным специалистом. Необходимо убедиться в следующем:

- Параметры котла по электропитанию, воде и газу соответствуют имеющимся системам электро-, водо-, и газоснабжения.
- Эта система должна отвечать действующим нормам.
- Аппарат правильно подключен к электропитанию и заземлению.



**При несоблюдении вышеперечисленных требований гарантия от завода-изготовителя теряет свою силу. Данные уполномоченных центров техсервиса приводятся на прилагаемом листе. Перед первым пуском снимите с котла защитную пленку. Чтобы не повредить окрашенные поверхности, во время мытья и чистки поверхностей не используйте жесткие инструменты или абразивные моющие средства.**

## РЕКОМЕНДАЦИИ ПО ЭКОНОМИИ ЭНЕРГИИ

### Управление системой отопления

Необходимо отрегулировать температуру подачи котла в зависимости от типа установки. Для установок с термосифонами (радиаторами), рекомендуется задать максимальную температуру подачи воды нагрева на 60°C, и повышать эту температуру, если не удастся достичь требуемого комфорта внутри помещения. В случае с установкой с излучающими панелями в полу не следует превышать температуру, предусмотренную проектировщиком установки. Рекомендуется использовать наружный зонд и/или панель управления для автоматической адаптации температуры подачи в зависимости от атмосферных условий или внутренней температуры. Таким образом, не вырабатывается лишнее тепло, по сравнению с необходимым. Отрегулируйте температуру помещения, не приводя к его перегреву. Повышение на один градус приводит к увеличению потребляемой мощности около 6%. Необходимо отрегулировать температуру помещения также в зависимости от назначения помещения. Например, спальни или менее используемые помещения могут отапливаться меньше. Используйте часовое программирование и задавайте температуру помещения в ночные часы ниже, чем в дневные часы, примерно на 5°C. Более сильное снижение не выгодно с экономической точки зрения. Только в случае длительного отсутствия, например, на время отпуска, можно дополнительно понизить настройку температуры. Не закрывайте радиаторы, чтобы не нарушить правильную циркуляцию воздуха. Не оставляйте окна приоткрытыми, чтобы проветрить помещение, а открывайте их полностью на короткий промежуток времени.

### Горячая вода

Удается достичь хорошей экономии энергии, задавая требуемую температуру горячей воды, не смешивая ее с холодной водой. Дополнительный нагрев воды приводит к бесполезной трате энергии и повышению образования известковой накипи.

# 1. ВВОД КОТЛА В ЭКСПЛУАТАЦИЮ

Для правильного включения котла действуйте, как указано далее:

- Откройте газовый кран (обычно расположен под котлом).
- Убедитесь, что в системе имеется требуемое давление (глава "ЗАПОЛНЕНИЕ СИСТЕМЫ").
- Подайте электропитание к котлу.
- Нажмите кнопку и установите котел в режим "Лето" или "Зима" .
- С помощью кнопок и установите необходимые значения температуры воды в контурах отопления и ГВС , в результате чего должна включиться главная горелка.

Когда котел включен, на дисплее отображается символ . В режиме "Лето" котел работает только на производство горячей бытовой воды.

При первом включении внутри трубы подачи газа могут образоваться воздушные пробки. В таких случаях горелка не будет включаться и произойдет блокировка котла. В подобной ситуации повторите действия по включению до поступления газа в горелку, нажмите кнопку и удерживайте нажатой не менее 2 секунд.

## Описание СИМВОЛОВ

	Работа в режиме отопления
	Наличие пламени (горелка работает)
	Срыв пламени (нет розжига)
	Работа в режиме ГВС
	Общее предупреждение о неисправности
	Необходимость сброса неисправности
	Недостаток воды (слишком низкое давление в системе)
	Цифровая индикация (температура, код неисправности и т.д.)



## Описание КНОПОК

	Включение / Выключение / Лето / Зима		Сброс
	Регулирование температуры воды в контуре отопления		Информация
	Регулирование температуры горячей бытовой воды		

### 1.1 РЕГУЛИРОВКА ТЕМПЕРАТУРЫ ПОДАЧИ ОТОПЛЕНИЯ И ТЕМПЕРАТУРЫ ГОРЯЧЕЙ ВОДЫ

Система отопления должна быть оборудована комнатным термостатом для контроля температуры в помещениях. Для регулировки температуры воды на подаче отопления и температуры горячей бытовой воды используйте соответственно кнопки и . Когда горелка работает, на дисплее горит символ .

**РЕЖИМ ОТОПЛЕНИЯ:** во время работы котла в режиме отопления на дисплее отображается мигающий символ и температура подачи отопления (°C).


**РЕЖИМ ГВС:** во время работы котла в режиме горячего водоснабжения на дисплее отображается мигающий символ и температура горячей воды на выходе из котла (°C).


Раздел ПОЛЬЗОВАТЕЛЬ (ru)


## 2. РЕЖИМЫ РАБОТЫ

Ⓞ Нажатием данной кнопки можно установить следующие режимы работы котла:

- ЛЕТО
- ЗИМА
- ВЫКЛЮЧЕНО (ВЫКЛ.)

При работе котла в режиме "ЛЕТО" на дисплее отображается символ . Котел работает только на приготовление горячей бытовой воды (функция защиты от замерзания остается активной).

При работе котла в режиме "ЗИМА" на дисплее отображаются символы . Котел работает как на отопление, так и на приготовление горячей бытовой воды (функция защиты от замерзания остается активной).

В режиме "ВЫКЛЮЧЕНО" (ВЫКЛ.) на дисплее нет ни одного из двух символов . Котел не работает ни на отопление, ни на горячее водоснабжение, остается активной только функция защиты от замерзания.

## 3. НАПОЛНЕНИЕ СИСТЕМЫ

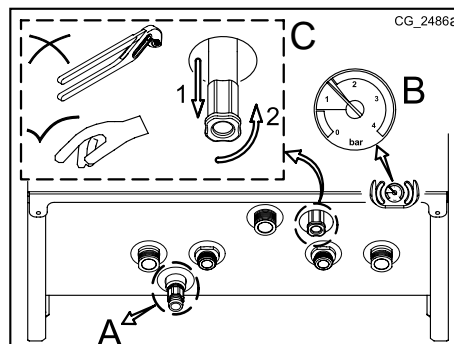


Отключите электропитание котла с помощью двухполюсного выключателя.

Периодически проверяйте по манометру (В), при холодной системе отопления, чтобы давление находилось в пределах от 1 до 1,5 бар. Если давление ниже нормы, восстановите его путем открытия крана заполнения системы (С).

Если давление слишком высокое, понизьте его при помощи сливного крана (А).

А	Кран слива воды из системы
В	Манометр
С	Кран заполнения системы



*Заполнение системы отопления следует выполнять предельно осторожно. При наличии термостатических клапанов откройте их и заполните контур водой до достижения необходимого рабочего давления, при этом для полного удаления воздуха заполнение должно производиться медленно. Удалите воздух также из отопительных приборов, подключенных к системе. Наша компания не несет ответственности за ущерб, вызванный наличием в первичном обменнике воздушных пузырей, которые образовались вследствие полного или частичного несоблюдения вышеизложенных указаний.*



Котел оборудован дифференциальным гидравлическим реле давления, которое отключает котел в случае блокировки насоса или при недостатке воды.



Если давление падает часто, обратитесь в СПЕЦИАЛИЗИРОВАННЫЙ СЕРВИСНЫЙ ЦЕНТР.

## 4. ВЫКЛЮЧЕНИЕ КОТЛА

Для выключения котла отключите его от электросети. В режиме "Выключено" котел не работает (на дисплее отображается надпись "ВЫКЛ."), но электрический контур котла остается под напряжением и остается активной функция защиты от замерзания.

## 5. ЗАМЕНА ГАЗА

Котел может работать как на метане (G20), так и на сжиженном газе GPL (G31). В случае необходимости смены типа газа, следует обратиться в АВТОРИЗОВАННУЮ СЛУЖБУ ТЕХНИЧЕСКОЙ ПОДДЕРЖКИ.

## 6. ВЫКЛЮЧЕНИЕ НА ДЛИТЕЛЬНЫЙ ПЕРИОД. ЗАЩИТА ОТ ЗАМЕРЗАНИЯ

Желательно избегать того, чтобы система отопления была полностью пустой, поскольку смена воды могут вызвать ненужный вредный осадок и накипь внутри котла и нагреваемых частях. Если в зимнее время оборудование не используется и есть опасность обледенения, рекомендуем смешать воду в системе со специальными защищающими от обледенения веществами (например, пропиленгликоль, смешанный с ингибиторами накипеобразования и коррозии). Электронное управление котлом снабжена функцией "защита от замерзания" в режиме отопления, которая при температуре подачи ниже 5 °C включает горелку до достижения температуры, равной 30 °C.



*Функция действует, если котел подключен к электросети, открыт газ, давление в системе соответствует указанной норме и котел на заблокирован.*



## 7. НЕПОЛАДКИ

В случае возникновения неисправности на дисплее высвечивается символ "E" с соответствующим номером (код неисправности). Полный список неисправностей см. в следующей таблице.

Если на дисплее отображается символ "R", пользователь может сбросить неисправность самостоятельно.


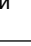
Для сброса неисправности нажмите и удерживайте нажатой не менее 2 секунд кнопку . Если неисправность не устраняется, обратитесь в авторизованный сервисный центр.



ТАБЛИЦА НЕИСПРАВНОСТЕЙ

КОД НЕИСПРАВНОСТИ	НЕИСПРАВНОСТЬ	СПОСОБ УСТРАНЕНИЯ
E01	Нет розжига.	Нажмите и удерживайте нажатой не менее 2 секунд кнопку  .
E02	Сработал предохранительный термостат.	Нажмите и удерживайте нажатой не менее 2 секунд кнопку  .
E03	Ошибка конфигурации платы / Термостат - датчик тяги.	Обратитесь в авторизованный сервисный центр.
E04	Ошибка по отсутствию розжига/частому срыву пламени.	Нажмите и удерживайте нажатой не менее 2 секунд кнопку  .
E05	Неисправен датчик температуры на подаче контура отопления.	Обратитесь в авторизованный сервисный центр.
E06	Неисправен датчик температуры ГВС.	Обратитесь в авторизованный сервисный центр.
E07	Неисправен датчик температуры отходящих газов.	Нажмите и удерживайте нажатой не менее 2 секунд кнопку  .
E08	Ошибка в цепи усиления сигнала пламени.	Обратитесь в авторизованный сервисный центр.
E09	Ошибка в цепи аварийной защиты газового клапана.	Обратитесь в авторизованный сервисный центр.
E10	Нет сигнала от гидравлического прессостата.	Проверьте, соответствует ли давление в системе предписанным значениям. См. раздел "ЗАПОЛНЕНИЕ СИСТЕМЫ".
E22	Отключение вследствие падения напряжения.	Котел перезапускается автоматически, когда напряжение становится выше 170 В. Если неисправность не устраняется, обратитесь в авторизованный сервисный центр.
E25	Нет циркуляции воды (из-за возможной блокировки насоса).	Нажмите и удерживайте нажатой не менее 2 секунд кнопку  .
E26	Перегрев воды в контуре отопления / нет циркуляции воды (из-за возможной блокировки насоса).	Если неисправность не устраняется, обратитесь в авторизованный сервисный центр.
E35	Паразитное пламя (ошибка по пламени).	Если неисправность не устраняется, обратитесь в авторизованный сервисный центр.
E36	Неисправен датчик температуры отходящих газов.	Обратитесь в авторизованный сервисный центр.
E40 - E41	Засорился дымоход/воздуховод или входное давление газа слишком низкое.	Нажмите и удерживайте нажатой не менее 2 секунд кнопку  .
E42	Срыв пламени (возможно, полностью засорился дымоход/воздуховод или неисправен вентилятор).	Нажмите и удерживайте нажатой не менее 2 секунд кнопку  .
E43	Засорился дымоход/воздуховод или входное давление газа слишком низкое.	Временная неисправность. Котел перезапускается автоматически, когда напряжение питания становится выше 185 В. В противном случае нажмите и удерживайте нажатой не менее 2 секунд кнопку  .
E50	Сработал датчик температуры отходящих газов.	Нажмите и удерживайте нажатой не менее 2 секунд кнопку  .
E55	Не выполнена электронная настройка газового клапана.	Обратитесь в авторизованный сервисный центр.
E62	Не стабилизируется сигнал пламени или температура отходящих газов.	Нажмите и удерживайте нажатой не менее 2 секунд кнопку  .
E65	Слишком часто включается функция проверки засорения дымохода/воздуховода.	Нажмите и удерживайте нажатой не менее 2 секунд кнопку  .
E98	Неправильно настроены параметры на электронной плате.	Обратитесь в авторизованный сервисный центр.
 Мигает	Котел работает на минимальной мощности. Засорился дымоход/воздуховод или входное давление газа слишком низкое.	Для сброса неисправности временно отключите запрос на производство тепла от системы отопления или ГВС. Если неисправность не устраняется, обратитесь в авторизованный сервисный центр.



При наличии неисправности подсветка дисплея и отображаемый код неисправности синхронно мигают.



Если отображаемый код неисправности отсутствует среди перечисленных в таблице или если определенная неисправность возникает довольно часто, обратитесь в АВТОРИЗОВАННЫЙ СЕРВИСНЫЙ ЦЕНТР.

## 8. ИНСТРУКЦИИ ПО ПЛАНОВОМУ ТЕХОБСЛУЖИВАНИЮ

Для поддержания эффективной и безопасной работы Вашего котла необходимо его ежегодное техническое обслуживание Специализированным Сервисным Центром.

Качественное обслуживание обеспечивает экономичную работу системы.

## ПРЕДУПРЕЖДЕНИЯ ПЕРЕД МОНТАЖОМ

Нижеприведенные инструкции разработаны для технического персонала и содержат информацию по правильной установке и обслуживанию котла. Инструкции по включению и эксплуатации котла находятся в части, предназначенной для пользователя. Установка должна производиться в соответствии с местными законами и техническим стандартами.

Кроме того, установщик должен быть специалистом по установке отопительных приборов, в соответствии с действующими нормативными предписаниями. Следует также отметить, что:

- Этот котел можно подключать к любому типу радиаторов и теплообменников с однотрубной или двухтрубной разводкой. Сечения труб в любом случае рассчитываются по обычным формулам с учетом имеющихся характеристик расхода и напора используемого насоса (см. приложение "SECTION" E в конце руководства).
- Первый пуск котла должен производиться квалифицированным специалистом сервисного центра (указанного на прилагаемом листе).

**ДОПОЛНИТЕЛЬНЫЙ НАСОС:** В случае использования в системе отопления дополнительного насоса рекомендуется установить после котла гидравлический разделитель соответствующего размера. Это обеспечит правильную работу установленного в котле гидравлического прессостата.

**СОЛНЕЧНАЯ СИСТЕМА:** В случае подсоединения проточного (двухконтурного) котла к системе с солнечными панелями максимальная температура горячей бытовой воды на входе в котел должна быть не выше 60°C.

**НАСТРОЙКА НИЗКОТЕМПЕРАТУРНОГО РЕЖИМА СИСТЕМЫ ОТОПЛЕНИЯ:** В случае систем отопления, работающих на низких температурах (например, полы с подогревом), рекомендуется снизить максимальную температуру отопительной воды до величины не более 45°C. Для этого настройте параметр F06=001, действуя согласно указаниям главы "НАСТРОЙКА ПАРАМЕТРОВ".

*При несоблюдении вышеперечисленных требований гарантия от завода-изготовителя теряет свою силу.*



Элементы упаковки (пластиковые пакеты, полистирол и т.д.) необходимо беречь от детей, т.к. они представляют собой потенциальный источник опасности.

## 9. МОНТАЖ КОТЛА

*Форма шаблона приведена в конце руководства в приложении "SECTION C".*

Выберите местоположение котла, затем прикрепите шаблон к стене. Подведите трубы к входным отверстиям воды и газа, размеченным в нижней части шаблона. На подающем и возвратном трубопроводах системы отопления рекомендуется установить два запорных крана G3/4 (поставляются по запросу); эти краны позволят производить сложные операции техобслуживания без слива воды из всей системы. Если вы подключаете котел к уже эксплуатируемой системе отопления, либо заменяете его, то рекомендуется также установить на трубе возврата из системы отстойную емкость ("грязевик") для сбора отложений, которые могли остаться в системе после промывки. После крепления котла на стене подведите трубы подачи воздуха и отвода продуктов сгорания (поставляются отдельно), как описано в следующих разделах.

При установке котла с открытой камерой сгорания моделей 24 - 1.24 соедините его с дымоходом при помощи металлической трубы, устойчивой с течением времени к механической нагрузке, нагреву и воздействию продуктов сгорания и конденсата.



Осторожно затягивайте гидравлические патрубки котла (макс. сила затяжки 30 Нм).

## 10. МОНТАЖ ДЫМОХОДА И ВОЗДУХОВОДА

### В МОДЕЛЯХ С ЗАКРЫТОЙ КАМЕРОЙ СГОРАНИЯ

Ниже описаны аксессуары, поставляемые с котлом и обеспечивающие простоту его установки. Изначально котел предназначен для подключения к вертикальному или горизонтальному коаксиальному дымоходу. Котел можно также подключить к раздельному дымоходу при помощи разделительного комплекта.



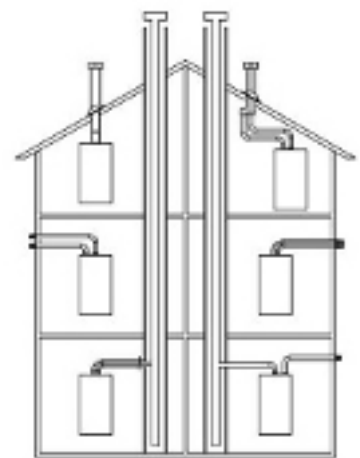
Для лучшей установки рекомендуем использовать аксессуары, поставляемые изготовителем.



Для гарантии наибольшей безопасности при работе котла необходимо, чтобы дымоотводящие трубы были надежно прикреплены к стене. Устройства крепления должны располагаться на расстоянии 1 м друг от друга, на уровне соединений.



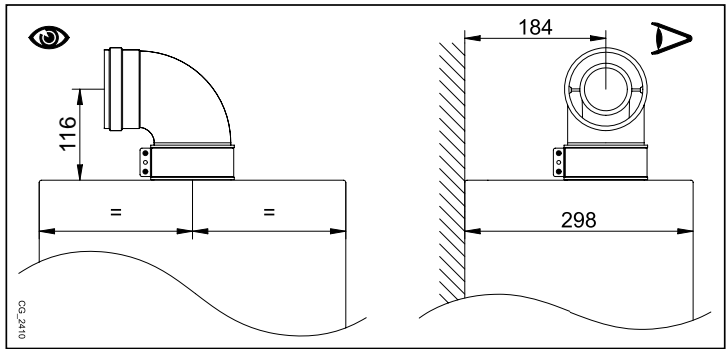
НЕКОТОРЫЕ ПРИМЕРЫ МОНТАЖА ДЫМОХОДА И ДОПУСТИМАЯ ДЛИНА УКАЗАНЫ В КОНЦЕ РУКОВОДСТВА В ПРИЛОЖЕНИИ "SECTION" D.





## 10.1 КОАКСИАЛЬНЫЕ ДЫМОХОДЫ

Этот тип дымохода позволяет отводить сгоревшие газы наружу и забирать воздух для горения снаружи здания, а также присоединяться к общему дымоходу типа LAS. 90° коаксиальный отвод позволяет присоединять котел к дымоходу в любом направлении, поскольку он может поворачиваться на 360°. Кроме того, он может использоваться в качестве дополнительного патрубка, в сочетании с коаксиальной трубой или с 45° отводом. Если выход дымохода расположен снаружи, воздуховод должен выступать из стены не менее чем на 18 мм с тем, чтобы на него герметично установить алюминиевую погодную насадку во избежание попадания воды.



- 90° отвод сокращает возможную полную длину трубы на 1 метр.
- 45° отвод сокращает возможную полную длину трубы на 0,5 метра.
- Первый отвод в 90° не учитывается при подсчете максимально допустимой длины.

Закрепите приточные воздуховоды с помощью двух оцинкованных винтов диаметром Ø 4,2 мм и длиной не более 19 мм.



Перед затяжкой винтов убедитесь, что труба вставлена в прокладку минимум на 45 мм от конца (см. рисунки в конце руководства в приложении "SECTION" D).

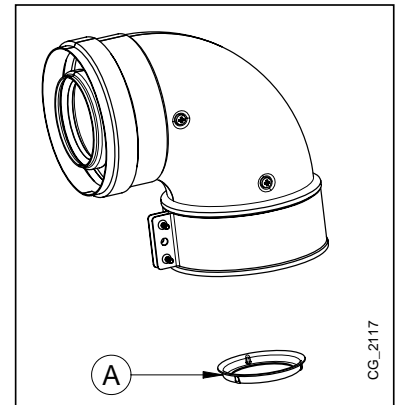


Минимальный наклон трубы в сторону улицы должен составлять 1 см на метр длины.



Проверьте диаметр диафрагмы калибром.

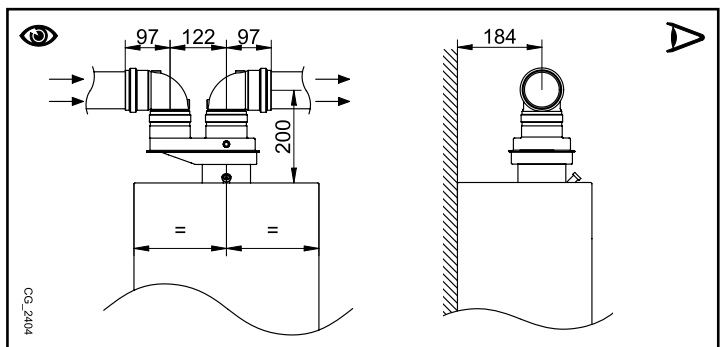
МОДЕЛЬ	Длина (м)	Использование ДИАФРАГМЫ на ДЫМОХОДЕ (мм) "А"
1.24 F - 24 F	0 ÷ 1	Ø 43
	1 ÷ 2	Ø 45
	2 ÷ 5	Нет
18 F 1.14 F - 14 F	0 ÷ 1	Ø 41
	1 ÷ 2	Ø 43
	2 ÷ 5	Ø 45



## 10.2 РАЗДЕЛЬНЫЕ ДЫМОХОДЫ

Эта система позволяет отводить продукты сгорания как наружу здания, так и в коллективный дымоход. Забор воздуха для горения может осуществляться со стороны, отличной от той, куда выходит дымоход. Разделительный комплект (опция) крепится на верхний дымоходный патрубок (Ø 100/60 мм) котла и обеспечивает отвод дымовых газов и приток воздуха для горения по двум отдельным трубам (Ø 80 мм). Более подробная информация представлена в инструкции к аксессуару.

90° отвод позволяет присоединять котел к дымоходу-воздуховоду в любом направлении, адаптируясь к различным требованиям. Кроме того, он может использоваться в качестве дополнительного в сочетании с трубой или с 45° отводом.



- 90° отвод сокращает возможную полную длину трубы на 0,5 метра.
- 45° отвод сокращает возможную полную длину трубы на 0,25 метра.
- Первый отвод в 90° не учитывается при подсчете максимально допустимой длины.



Минимальный наклон трубы в сторону улицы должен составлять 1 см на метр длины. При установке сборника конденсата труба отвода продуктов сгорания должна быть наклонена в сторону котла.



Проверьте диаметр диафрагмы калибром.

МОДЕЛЬ	Длина (м) (L1 + L2)	Использование ДИАФРАГМЫ на ДЫМОХОДЕ (мм) "А"
1.24 F - 24 F	0 ÷ 4	Ø 43
	4 ÷ 10	Ø 45
	10 ÷ 20	Ø 47
	20 ÷ 30	Нет

МОДЕЛЬ	Длина (м) (L1 + L2)	Использование ДИАФРАГМЫ на ДЫМОХОДЕ (мм) "А"
18 F 1,14 F - 14 F	0 ÷ 15	Ø 41
	15 ÷ 25	Ø 43
	25 ÷ 30	Ø 45



В случае системы типа С52 наконечники дымоходов и воздуховодов не должны быть размещены на противоположных стенах здания.



При длине дымоотводящей трубы более 6 метров в непосредственной близости от котла необходимо установить сборник конденсата (заказывается отдельно).

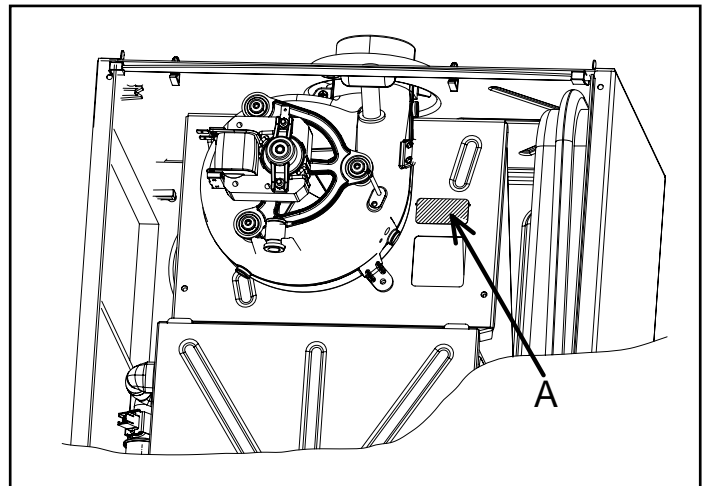


Труба для отвода продуктов сгорания должна быть надежно изолирована (например, стекловатой) в месте прохода сквозь стену здания. Подробные инструкции по установке аксессуаров приведены в соответствующих руководствах.

### 10.2.1 ПРИМЕЧАНИЯ ОТНОСИТЕЛЬНО УСТАНОВКИ РАЗДЕЛЬНЫХ ДЫМОХОДОВ/ВОЗДУХОВОДОВ

В некоторых случаях при установке отдельных дымоходов и воздуховодов может возникнуть вибрация котла.

Для решения данной проблемы на вытяжном колпаке имеется отверстие, закрытое частично прорезанной пластиной (поз. А), которую специалисты сервисного центра могут легко удалить без демонтажа колпака. Удалите пластину А и проверьте, что котел работает правильно.



## 11. ЭЛЕКТРИЧЕСКИЕ СОЕДИНЕНИЯ

Электробезопасность котла гарантируется только при правильном заземлении в соответствии с действующими нормативами.

С помощью прилагаемого трехжильного кабеля подключите котел к однофазной сети переменного тока 230 В с заземлением, соблюдая полярность ФАЗА - НЕЙТРАЛЬ.

**Используйте двухполюсный выключатель с расстоянием между разомкнутыми контактами не менее 3 мм.**

В случае замены кабеля питания должен быть использован кабель "HAR H05 W-F" 3x0,75 мм<sup>2</sup> с максимальным диаметром 8 мм.

#### Доступ к клеммной колодке электропитания

- Снимите переднюю панель котла (прикрепленную двумя винтами в нижней части).
- Поверните панель управления вниз.
- Снимите металлическую защиту с панели управления.
- Снимите левую часть крышки – теперь вам станут доступны электрические соединения.

В клеммную колодку встроены быстродействующие плавкие предохранители на 2А (для их проверки или замены выньте черны́й держатель предохранителя).



Клеммная колодка находится под высоким напряжением. Перед выполнением соединений убедитесь, что оборудование обесточено.



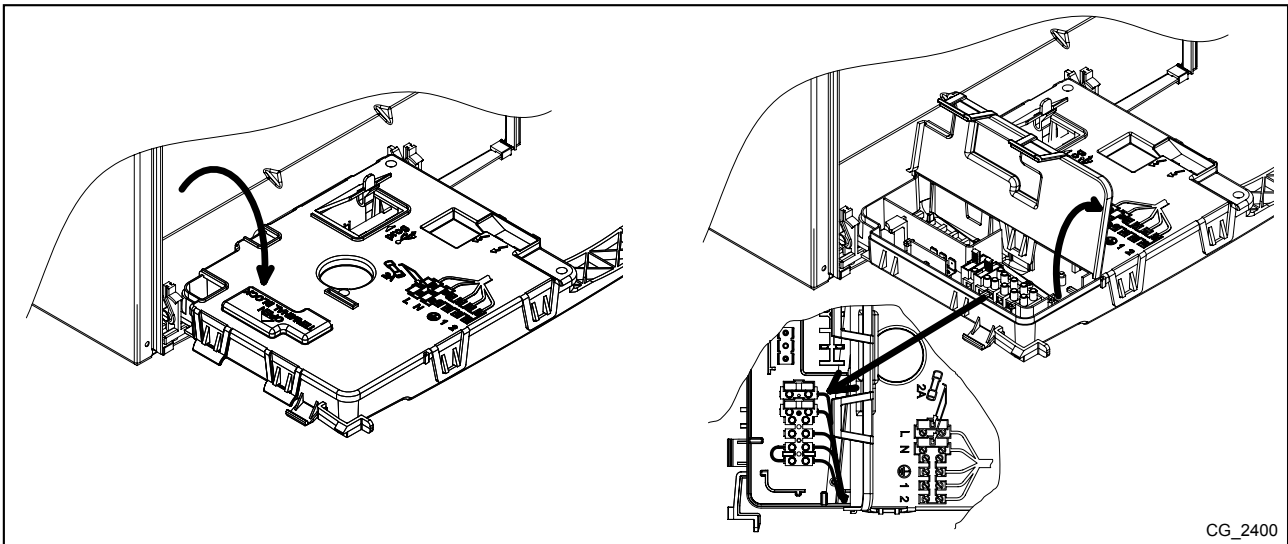
Убедитесь в соблюдении правильной полярности L (ФАЗА) - N (НЕЙТРАЛЬ).

(L) = Фаза (коричневый)

(N) = Нейтраль (голубой).

(⊕) = Заземление (желто-зеленый).

(1) (2) = контакт для комнатного термостата.



CG\_2400

## 11.1 ПОДКЛЮЧЕНИЕ КОМНАТНОГО ТЕРМОСТАТА

Для подключения комнатного термостата к котлу действуйте, как описано ниже:

- Получите доступ к клеммной колодке электропитания согласно указаниям главы "ЭЛЕКТРИЧЕСКИЕ СОЕДИНЕНИЯ".
- Снимите перемычку с клемм (1) и (2).
- Пропустите двухжильный кабель через соответствующее кабельное отверстие и подсоедините его к этим двум клеммам.

## 11.2 АКСЕССУАРЫ, КОТОРЫЕ НЕ ВКЛЮЧЕНЫ В КОМПЛЕКТ ПОСТАВКИ

### 11.2.1 ПОДСОЕДИНЕНИЕ ДАТЧИКА УЛИЧНОЙ ТЕМПЕРАТУРЫ

Для подсоединения датчика уличной температуры (опция) к котлу действуйте следующим образом:

- Получите доступ к клеммной колодке электропитания согласно указаниям главы "ЭЛЕКТРИЧЕСКИЕ СОЕДИНЕНИЯ".
- Для двухконтурных котлов: подсоедините датчик уличной температуры к двум проводам КРАСНОГО цвета, оснащенным ножевыми наконечниками.
- Для одноконтурных котлов: подсоедините датчик уличной температуры к клеммной колодке M2, см. электрические схемы в приложении "SECTION" B в конце руководства.
- После подключения датчика уличной температуры можно выбрать одну из имеющихся в наличии (0...90) климатических кривых "kt", используйте для этого кнопки (+) (-); график климатических кривых приведен в конце руководства в приложении "SECTION" E (заданная кривая - 0).

ОБОЗНАЧЕНИЯ НА ГРАФИКЕ КЛИМАТИЧЕСКИХ КРИВЫХ Kt - "SECTION" E

	Температура подачи		Уличная температура
--	--------------------	--	---------------------

### 11.2.2 ПОДКЛЮЧЕНИЕ ВНЕШНЕГО БОЙЛЕРА (Для одноконтурных котлов)

Датчик NTC контура ГВС и мотор трехходового клапана не входят в комплект поставки аппарата и поставляются отдельно.

#### ПОДСОЕДИНЕНИЕ ДАТЧИКА БОЙЛЕРА

Котел снабжен всеми электрическими компонентами, необходимыми для подключения внешнего бойлера. Схема гидравлического подключения бойлера приведена на рисунке в приложении "SECTION" F. Подсоедините датчик приоритета ГВС к клеммам клеммной колодки M2. Чувствительный элемент датчика вставляется в специальную гильзу, расположенную внутри бойлера. Убедитесь, что мощность теплообмена на змеевике бойлера соответствует мощности котла. Температура горячей бытовой воды (+35°C...+60°C) устанавливается с помощью кнопок (+) (-).

**ВНИМАНИЕ:** установите параметр F03 = 003 согласно указаниям главы "НАСТРОЙКА ПАРАМЕТРОВ".

ОБОЗНАЧЕНИЯ НА СХЕМЕ ПОДКЛЮЧЕНИЯ БОЙЛЕРА (см. схему "A" в приложении "SECTION" F в конце руководства)

<b>A</b>	Отопительный прибор	<b>E</b>	Возврат воды из контура отопления / от бойлера
<b>B</b>	Трехходовой клапан с сервоприводом	<b>F</b>	Бойлер
<b>C</b>	Подача воды в контур отопления	<b>G</b>	Датчик приоритета ГВС
<b>D</b>	Подача воды к бойлеру		

### ЭЛЕКТРИЧЕСКОЕ ПОДСОЕДИНЕНИЕ ПРИВОДА ТРЕХХОДОВОГО КЛАПАНА

Привод трехходового клапана и соответствующие соединительные кабели поставляются отдельно. Подсоедините разъемы проводов трехходового клапана к клеммам клеммной колодки M2 котла.



Функция защиты от легионелл ОТКЛЮЧЕНА. Для включения функции установите параметр F16 = 055...067 (установленное значение - 55...67°C), действуя согласно указаниям главы "НАСТРОЙКА ПАРАМЕТРОВ".

## 12. ГАЗОВЫЙ КЛАПАН

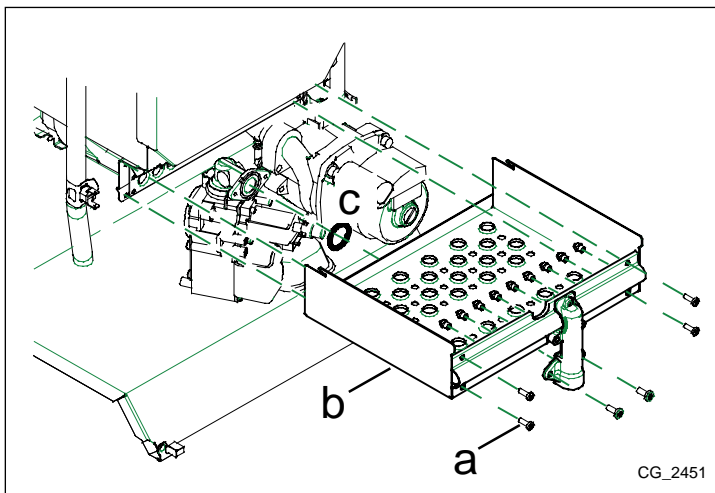
### 12.1 ПОРЯДОК ПЕРЕВОДА КОТЛА НА ДРУГОЙ ТИП ГАЗА

Данный котел может работать как на метане (G20), так и на сжиженном газе (G31). Перевод котла на другой тип газа должен выполняться только специалистами авторизованного сервисного центра. При этом необходимо выполнить следующие действия:

- A) замену форсунок основной горелки;
- B) настройку параметров на электронной плате;
- C) механическую регулировку регулятора давления на газовом клапане;
- D) электронную настройку газового клапана;
- E) заключительные проверки.

#### A) Замена форсунок основной горелки (в моделях с закрытой камерой сгорания)

- Отключите электропитание котла.
- Закройте кран подачи газа в котел.
- Снимите переднюю панель котла.
- Открутите винты (a), крепящие рампу с форсунками к газовому клапану и горелке.
- Снимите одновременно рампу с форсунками и экран горелки (b).
- Замените форсунки на рампе, при этом затягивайте их до упора для предотвращения утечек газа. Диаметр форсунок приведен в таблице "Диаметр форсунок и давление газа на горелке".
- Установите на место рампу с форсунками и экран горелки (b).
- Затяните винты, крепящие рампу с форсунками к горелке и газовому клапану. Следите за правильным положением кольцевой прокладки (c) между газовым клапаном и рампой с форсунками.
- Откройте кран подачи газа в котел и убедитесь в отсутствии утечек газа.



CG\_2451

#### A) Замена форсунок основной горелки (в моделях с открытой камерой сгорания)

- Отключите электропитание котла.
- Закройте кран подачи газа в котел.
- Снимите переднюю панель котла.
- Замените форсунки на рампе, при этом затягивайте их до упора для предотвращения утечек газа. Диаметр форсунок приведен в таблице "Диаметр форсунок и давление газа на горелке".
- Откройте кран подачи газа в котел и убедитесь в отсутствии утечек газа.

#### B) Настройка параметров на электронной плате

- Подайте электропитание к котлу.
- Задайте для соответствующих параметров значения (Fxx), приведенные в таблице ниже, с учетом типа газа; порядок действий указан в главе "НАСТРОЙКА ПАРАМЕТРОВ".

	14 F - 1.14 F - 18 F - 24 F - 1.24 F		
	G20	G31	G25.1
F02	0	1	2
F08		100	
F09		100	
F18		18	
F45		1	
F48		100	
F64		1	

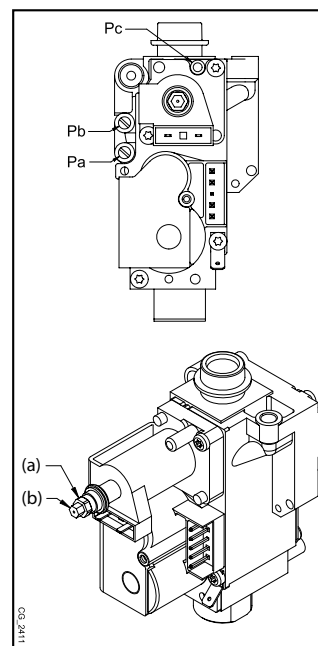
	24 - 1.24		
	G20	G31	G25.1
F02	0	1	2

#### C) Механическая регулировка регулятора давления на газовом клапане

- Подсоедините положительный вход манометра, предпочтительно водяного, к точке измерения давления (Pb) газового клапана.
- Откройте газовый кран и установите котел в режим "Зима".
- Откройте кран разбора горячей воды до расхода не менее 10 литров в минуту или убедитесь, что котел работает на максимальной мощности.

#### C1) Регулировка давления при максимальной мощности:

- Снимите крышку модулятора.
- Поворачивайте латунный винт (a) до достижения давления, соответствующего максимальной мощности, руководствуясь таблицей "Диаметр форсунок и давление газа на горелке".
- Проверьте, что входное динамическое давление, измеренное в точке (Pa) газового клапана, соответствует норме (значение давления приведено в главе "ТЕХНИЧЕСКИЕ ХАРАКТЕРИСТИКИ").



1148 00

## C2) Регулировка давления при минимальной мощности:

- Отсоедините провод питания модулятора и поверните винт (b) до достижения давления, соответствующего минимальной мощности, руководствуясь таблицей "Диаметр форсунок и давление газа на горелке".
- Присоедините провод обратно.
- Установите на место крышку модулятора и надежно закрепите.

### Диаметр форсунок и давление газа на горелке

Тип газа	1.24 F - 24 F		18 F - 14 F - 1.14 F		1.24 - 24	
	G20	G31	G20	G31	G20	G31
Диаметр форсунок (мм)	1,35	0,85	1,18	0,77	1,18	0,77
Давление на горелке (мбар*) <b>ПРИ МИНИМАЛЬНОЙ МОЩНОСТИ</b>	2,1	5,4	3,6	7,8	2,5	5,4
Давление на горелке (мбар*) <b>ПРИ МАКСИМАЛЬНОЙ МОЩНОСТИ</b>	11,8	28,8	11,6	24,7	13,1	29,3
Количество форсунок	11		11		13	

\* 1 мбар = 10,197 мм H<sub>2</sub>O

## D) Электронная настройка газового клапана (в моделях с закрытой камерой сгорания)

### D1) Электронная регулировка давления при минимальной мощности:

- Установите параметр **F08-F09 = 0** согласно указаниям главы "НАСТРОЙКА ПАРАМЕТРОВ".
- Откройте кран разбора горячей воды до расхода не менее 10 литров в минуту или убедитесь, что котел работает на максимальной мощности.
- Медленно (максимум на 2 единицы за один раз) увеличьте значение параметра **F45** до тех пор, пока давление на манометре не начнет расти; по завершении данной операции уменьшите значение **F45** на две единицы и сохраните его нажатием кнопки (⏻).

### D2) Электронная регулировка давления при максимальной мощности:

- Установите параметры **F08-F09 = 100, F48 = 70**.
- Откройте кран разбора горячей воды до расхода не менее 10 литров в минуту или убедитесь, что котел работает на максимальной мощности.
- Медленно (максимум на 2 единицы за один раз) увеличьте значение параметра **F48** до тех пор, пока давление на манометре не достигнет значения, указанного в таблице "Диаметр форсунок и давление газа на горелке" (ПРИ МАКСИМАЛЬНОЙ МОЩНОСТИ); по завершении данной операции увеличьте значение **F48** на две единицы.
- Установите параметры **F64 = 0, F18 = 0** и сохраните новые настройки нажатием кнопки (⏻).
- Отключите минимум на 5 секунд электропитание котла при помощи двухполюсного выключателя.
- Установите на место переднюю панель.

## E) Заключительные проверки

- На паспортной табличке котла сделайте пометку с указанием типа газа, на который был переведен котел, и выполненных регулировок.



После выполнения электронной настройки установите параметр F08-F09 согласно указаниям следующей таблицы (в моделях с закрытой камерой сгорания).

	24 F		1.24 F – 18 F		14 F		1.14 F	
	G20 - G25.1	G31	G20 - G25.1	G31	G20 - G25.1	G31	G20 - G25.1	G31
<b>F08</b>	055	060	100		050	060	050	060
<b>F09</b>	100		100		100		050	060



Если во время настройки газового клапана на дисплее начинает мигать символ , отключите электропитание котла и повторите действия по настройке, начиная с пункта B).

## 12.2 ЗАМЕНА ГАЗОВОГО КЛАПАНА

При замене газового клапана действуйте следующим образом:

- Отключите электропитание котла.
- Закройте кран подачи газа в котел.
- Замените газовый клапан.
- Откройте кран подачи газа в котел и убедитесь в отсутствии утечек газа.
- Выполните действия, описанные в пунктах B, C, D, E раздела "ПОРЯДОК ПЕРЕВОДА КОТЛА НА ДРУГОЙ ТИП ГАЗА" (в моделях с закрытой камерой сгорания).
- Выполните действия, описанные в пунктах C раздела "ПОРЯДОК ПЕРЕВОДА КОТЛА НА ДРУГОЙ ТИП ГАЗА" (в моделях с открытой камерой сгорания).

## 12.3 КАЛИБРОВКА ГАЗОВОГО КЛАПАНА

Для настройки газового клапана выполните действия, описанные в пунктах B, C, D, E раздела "ПОРЯДОК ПЕРЕВОДА КОТЛА НА ДРУГОЙ ТИП ГАЗА" (в моделях с закрытой камерой сгорания).

Для настройки газового клапана выполните действия, описанные в пунктах C раздела "ПОРЯДОК ПЕРЕВОДА КОТЛА НА ДРУГОЙ ТИП ГАЗА" (в моделях с открытой камерой сгорания).





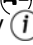

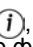
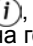
## 12.4 ЗАМЕНА ЭЛЕКТРОННОЙ ПЛАТЫ

При замене электронной платы действуйте следующим образом:



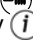
- Отключите электропитание котла.
- Закройте кран подачи газа в котел.
- Снимите переднюю панель котла.
- Замените плату.
- Подайте электропитание к котлу.
- на дисплее появится надпись "E98".
- Настройте параметры F01, F02 F03 и F12 согласно указаниям главы "НАСТРОЙКА ПАРАМЕТРОВ" с учетом модели котла, которая указана на паспортной табличке.
- на дисплее появится надпись "E55".

### В МОДЕЛЯХ С ЗАКРЫТОЙ КАМЕРОЙ СГОРАНИЯ

Для электронной настройки газового клапана действуйте следующим образом:

- Подсоедините положительный вход манометра, предпочтительно водяного, к точке измерения давления (Pb) газового клапана.
- Откройте газовый кран и установите котел в режим "Зима".
- Откройте кран разбора горячей воды до расхода не менее 10 литров в минуту и убедитесь, что котел работает на максимальной мощности.
- Нажмите одновременно кнопки  и  и удерживайте их нажатыми не менее 10 секунд. Когда на дисплее отобразится надпись "ВКЛ.", нажмите кнопку .
- После отображения на дисплее надписи "INF" нажмите кнопку ; на дисплее отобразится мигающее процентное значение силы тока на модуляторе.
- Нажмите кнопку , как только давление на манометре превысит на 0.2 – 0.4 мбар значение давления, указанное в таблице "Диаметр форсунок и давление газа на горелке" (при МИНИМАЛЬНОЙ МОЩНОСТИ); на дисплее отобразится процентное значение силы тока на модуляторе
- Нажмите кнопку , как только давление на манометре достигнет значения, указанного в таблице "Диаметр форсунок и давление газа на горелке" (при МАКСИМАЛЬНОЙ МОЩНОСТИ).
- После завершения настройки на дисплее в течение 5 секунд мигает надпись "MEM".

При отсутствии манометра для измерения давления газа на горелке можно включить функцию автоматической настройки газового клапана. Для этого:

- Откройте газовый кран и установите котел в режим "Зима".
- Не снимайте переднюю панель котла.
- Откройте кран разбора горячей воды до расхода не менее 10 литров в минуту и убедитесь, что котел работает на максимальной мощности.
- Нажмите одновременно кнопки  и  и удерживайте их нажатыми не менее 10 секунд. Когда на дисплее отобразится надпись "ВКЛ.", нажмите кнопку .
- После завершения настройки на дисплее в течение 5 секунд мигает надпись "MEM".



Если по завершении настройки на дисплее отображается один из следующих символов: C01, C02, C03, C04, C05 – повторите процедуру настройки газового клапана.



Перед тем как приступить к электронной настройке газового клапана, проверьте механическую регулировку регулятора давления на газовом клапане согласно указаниям пункта С раздела "ПОРЯДОК ПЕРЕВОДА КОТЛА НА ДРУГОЙ ТИП ГАЗА".

## 12.5 ЗАМЕНА ЭЛЕКТРОННОЙ ПЛАТЫ + ГАЗОВЫЙ КЛАПАН

При необходимости одновременной замены электронной платы и газового клапана выполните следующие действия:

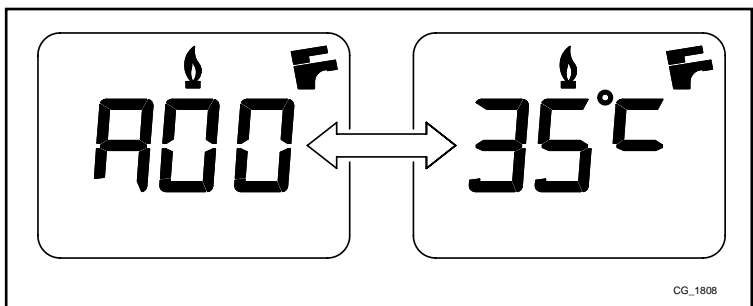
- Отключите электропитание котла.
- Закройте кран подачи газа в котел.
- Снимите переднюю панель котла.
- Замените плату.
- Замените газовый клапан.
- Откройте кран подачи газа в котел и убедитесь в отсутствии утечек газа.
- Подайте электропитание к котлу.
- на дисплее появится надпись "E98".
- Настройте параметры F01, F02 F03 и F12 согласно указаниям главы "НАСТРОЙКА ПАРАМЕТРОВ" с учетом модели котла, которая указана на паспортной табличке.
- на дисплее появится надпись "E55".
- Выполните действия, описанные в пунктах В, С, D, Е раздела "ПОРЯДОК ПЕРЕВОДА КОТЛА НА ДРУГОЙ ТИП ГАЗА" (в моделях с закрытой камерой сгорания).
- Выполните действия, описанные в пунктах С раздела "ПОРЯДОК ПЕРЕВОДА КОТЛА НА ДРУГОЙ ТИП ГАЗА" (в моделях с открытой камерой сгорания).

### 13. ВЫВОД ПАРАМЕТРОВ НА ДИСПЛЕЙ (ФУНКЦИЯ "ИНФО")

Чтобы вывести на дисплей информацию о работе котла нажмите и удерживайте нажатой не менее 6 секунд кнопку .




Когда функция "ИНФО" включена, на дисплее попеременно отображаются надпись "A00" и значение температуры воды на подаче котла.





Нажатием кнопок   можно вывести на дисплей следующую информацию:

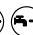



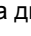

- A00: текущее значение температуры воды на подаче в контур отопления (°C);
- A01: текущее значение температуры горячей бытовой воды (°C);
- A02: текущее значение наружной температуры, в °C (при подключенном датчике уличной температуры);
- A03: текущее значение температуры отходящих газов (°C);
- A04: мгновенное значение сигнала управления газовым клапаном (%);
- A05: показатель мощности, в % (MAX CH);
- A06: заданное значение температуры отопительной воды (°C);
- A07: заданное значение температуры горячей бытовой воды (°C);
- A08: последнюю неисправность в работе котла;
- A09: не используется;
- A10: не используется.

Продолжительность данной функции – 3 минуты. Чтобы досрочно прервать функцию "ИНФО", нажмите кнопку  или отключите электропитание котла.

### 14. НАСТРОЙКА ПАРАМЕТРОВ

Для установки параметров котла нажмите одновременно и удерживайте нажатыми не менее 6 секунд кнопки  и . Когда функция включена, на дисплее попеременно отображаются надпись "F01" и значение соответствующего параметра.

#### Изменение параметров

- Для прокрутки параметров действуйте кнопками  .
- Чтобы изменить определенный параметр, используйте кнопки  .
- Чтобы сохранить новое значение, нажмите кнопку , на дисплее появится надпись "MEM".
- Для выхода из функции без сохранения изменений нажмите кнопку , на дисплее появится надпись "ESC".



РЕКОМЕНДУЕМ ЗАПИСАТЬ В ТАБЛИЦЕ В КОНЦЕ ДАННОГО РУКОВОДСТВА ВСЕ ИЗМЕНЕННЫЕ ПАРАМЕТРЫ.

Параметр	Описание параметров	Заводские настройки						
		14 F	1.14 F	18 F	24 F	1.24 F	24	1.24
F01	Тип котла: 010 = с закрытой камерой сгорания 020 = с открытой камерой сгорания	010					020	
F02	Тип используемого газа: 000=МЕТАН, 001=СЖИЖЕННЫЙ ГАЗ, 002=газ G25.1	000 - 001						
F03	Тип котла (по гидравлической системе) 000 = проточный котел 003 = котел с внешним бойлером 004 = одноконтурный котел	000	004	000	000	004	000	004
F04 - F05	Настройка программируемого реле 1 и 2 (см. СЕРВИСНУЮ инструкцию) 000 = не используется.	000						
F06	Установка максимальной температуры воды на подаче в контур отопления (°C) 000=85°C (отключение горелки при 90°C) 001=45°C (отключение горелки при 50°C)	000						
F07	Конфигурация входа приоритета ГВС	000						
F08	Макс. мощность в режиме отопления (0-100%)	50 (60 G31)	50 (60 G31)	100	55 (60 G31)	100	100	100
F09	Макс. мощность в режиме ГВС (0-100%)	100	50 (60 G31)	100	100	100	100	100
F10	Мин. мощность в режиме отопления и ГВС (0-100%)	000						
F11	Время ожидания перед новым включением в режиме отопления 000=10 секунд - 001...010 = 1...10 минут	003						
F12	Идентификация модели котла	009	009	008	007	007	007	007

<b>F13</b>	Время постциркуляции насоса в режиме отопления 000=10 секунд - 001...240 = 1...240 минут	003
<b>F14</b>	Проверка правильности положения датчика ГВС: 000=Отключено - 001=Всегда включено	000
<b>F15</b>	Заводская настройка	000
<b>F16</b>	Функция "Антилегионелла" 000 = выключена, 055...067 = включена (уставки 55...67°C)	000
<b>F17</b>	Конфигурация гидравлического прессостата	001
<b>F18</b>	Разблокировка параметров для СЕРВИСНОГО ОБСЛУЖИВАНИЯ	000

Параметр	Описание параметров	Заводские настройки
		14 F - 1.14 F - 18 F 24 F - 1.24 F
<b>F19</b>	Заводская настройка	001
<b>F20</b>	Заводская настройка	000
<b>F21</b>	Заводская настройка	030
<b>F22</b>	Заводская настройка	110
<b>F23</b>	Заводская настройка	010
<b>F24</b>	Заводская настройка	005
<b>F25</b>	Заводская настройка	000
<b>F26</b>	Заводская настройка	165
<b>F27</b>	Заводская настройка	010
<b>F28</b>	Заводская настройка	070
<b>F29</b>	Заводская настройка	020
<b>F30</b>	Заводская настройка	000
<b>F31</b>	Заводская настройка	180
<b>F32</b>	Заводская настройка	170
<b>F33 - F34</b>	Заводская настройка	004
<b>F35</b>	Заводская настройка	015
<b>F36</b>	Заводская настройка	020
<b>F37</b>	Заводская настройка	003
<b>F38</b>	Заводская настройка	000
<b>F39</b>	Заводская настройка	067
<b>F40</b>	Заводская настройка	070
<b>F41</b>	Заводская настройка	010
<b>F42</b>	Заводская настройка	042
<b>F43</b>	Заводская настройка	001

Параметр	Описание параметров	Заводские настройки
		14 F - 1.14 F - 18 F 24 F - 1.24 F
<b>F44</b>	Заводская настройка	000
<b>F45</b>	Заводская настройка	(значение зависит от регулировки газового клапана)
<b>F46</b>	Заводская настройка	015
<b>F47</b>	Заводская настройка	000
<b>F48</b>	Заводская настройка	(значение зависит от регулировки газового клапана)
<b>F49</b>	Заводская настройка	105
<b>F50</b>	Заводская настройка	100
<b>F51</b>	Заводская настройка	005
<b>F52</b>	Заводская настройка	020
<b>F53</b>	Заводская настройка	100
<b>F54</b>	Заводская настройка	000
<b>F55</b>	Заводская настройка	003
<b>F56</b>	Заводская настройка	025
<b>F57</b>	Заводская настройка	000
<b>F58</b>	Заводская настройка	000
<b>F59</b>	Заводская настройка	005
<b>F60</b>	Заводская настройка	120
<b>F61</b>	Заводская настройка	015
<b>F62</b>	Заводская настройка	030
<b>F63</b>	Заводская настройка	025

# 15. ПОИСК И УСТРАНЕНИЕ НЕИСПРАВНОСТЕЙ СЕРВИСНЫМИ СПЕЦИАЛИСТАМИ

В случае возникновения неисправности на дисплее высвечивается символ "Е" с соответствующим номером (код неисправности). Полный список неисправностей см. в следующей таблице.

Если на дисплее отображается символ "R", пользователь может сбросить неисправность самостоятельно.


Для сброса неисправности нажмите и удерживайте нажатой не менее 2 секунд кнопку (R). Если неисправность не устраняется, обратитесь в авторизованный сервисный центр.



КОД НЕИСПРАВНОСТИ	НЕИСПРАВНОСТЬ	ВОЗМОЖНАЯ ПРИЧИНА	СПОСОБЫ УСТРАНЕНИЯ СЕРВИСНЫМИ СПЕЦИАЛИСТАМИ
E01	Нет розжига.	<ul style="list-style-type: none"> <li>Входное давление газа не соответствует норме.</li> <li>Оборван провод блока розжига/детектора пламени.</li> <li>Электрод-детектор пламени неисправен или расположен неправильно.</li> <li>Неисправен газовый клапан.</li> <li>Неисправна электронная плата.</li> </ul>	<ul style="list-style-type: none"> <li>Проверьте, что клапан отсечения газа открыт и что в контуре подачи газа отсутствует воздух.</li> <li>Проверьте входное давление газа.</li> <li>Проверьте целостность провода и надежность его подсоединения к электроду-детектору пламени и блоку розжига.</li> <li>Проверьте соединения между газовым клапаном и электронной платой.</li> <li>Проверьте целостность электрода-детектора пламени и его положение (см. раздел "РАСПОЛОЖЕНИЕ ЭЛЕКТРОДА РОЗЖИГА И ЭЛЕКТРОДА-ДЕТЕКТОРА ПЛАМЕНИ").</li> </ul>
E02	Сработал предохранительный термостат.	<ul style="list-style-type: none"> <li>Нет циркуляции воды в первичном контуре (заблокирован насос или засорился теплообменник).</li> <li>Неисправен предельный термостат.</li> <li>Оборвана проводка предельного термостата.</li> <li>Неисправен датчик температуры на подаче отопления.</li> <li>Неисправна электронная плата.</li> </ul>	<ul style="list-style-type: none"> <li>Проверьте работу насоса (отвинтите переднюю пробку и при помощи отвертки разблокируйте рабочее колесо).</li> <li>Проверьте провода электропитания насоса.</li> <li>Проверьте целостность предельного термостата и при необходимости замените его.</li> <li>Проверьте проводку предельного термостата на обрыв.</li> <li>Проверьте датчик температуры на подаче отопления (*).</li> <li>Проверьте, не засорен ли теплообменник.</li> </ul>
E03	Ошибка конфигурации платы. Сработал термостат – датчик тяги (24 - 1.24).	<ul style="list-style-type: none"> <li>Параметр F43 установлен неправильно.</li> <li>Засорился дымоход.</li> <li>Неисправен термостат – датчик тяги.</li> <li>Оборвана проводка термостат – датчик тяги.</li> </ul>	<ul style="list-style-type: none"> <li>Задайте для параметра F43 значение, указанное в таблице главы "НАСТРОЙКА ПАРАМЕТРОВ".</li> <li>Проверьте, что дымоходы установлены правильно и не засорены.</li> <li>Проверьте целостность термостат – датчик тяги и при необходимости замените его.</li> <li>Проверьте проводку термостат – датчик тяги.</li> </ul>
E04	Ошибка по отсутствию розжига/частому срыву пламени.	<ul style="list-style-type: none"> <li>См. причины, указанные в пункте E01.</li> <li>См. причины, указанные в пункте E42.</li> </ul>	<ul style="list-style-type: none"> <li>См. меры по устранению, указанные в пункте E01.</li> <li>См. меры по устранению, указанные в пункте E42.</li> </ul>
E05	Неисправен датчик температуры на подаче контура отопления.	<ul style="list-style-type: none"> <li>Неисправен датчик температуры на подаче отопления (разомкнутая цепь или короткое замыкание).</li> <li>Проводка датчика температуры подачи отопления оборвана или в состоянии короткого замыкания.</li> </ul>	<ul style="list-style-type: none"> <li>Проверьте датчик температуры на подаче отопления (*).</li> <li>Проверьте проводку датчика температуры на подаче отопления на обрыв.</li> <li>Проверьте проводку на короткое замыкание.</li> </ul>
E06	Неисправен датчик температуры ГВС.	<ul style="list-style-type: none"> <li>Неисправен датчик температуры ГВС (разомкнутая цепь или короткое замыкание).</li> <li>Проводка датчика температуры ГВС оборвана или в состоянии короткого замыкания.</li> </ul>	<ul style="list-style-type: none"> <li>Проверьте датчик температуры ГВС (*).</li> <li>Проверьте проводку датчика температуры ГВС на обрыв.</li> <li>Проверьте проводку на короткое замыкание.</li> </ul>
E07	Неисправен датчик температуры отходящих газов.	<ul style="list-style-type: none"> <li>Неисправен датчик температуры отходящих газов (разомкнутая цепь).</li> <li>Проводка датчика температуры отходящих газов оборвана.</li> </ul>	<ul style="list-style-type: none"> <li>Проверьте датчик температуры отходящих газов (**).</li> <li>Проверьте проводку датчика температуры отходящих газов на обрыв.</li> </ul>

КОД НЕИСПРАВНОСТИ	НЕИСПРАВНОСТЬ	ВОЗМОЖНАЯ ПРИЧИНА	СПОСОБЫ УСТРАНЕНИЯ СЕРВИСНЫМИ СПЕЦИАЛИСТАМИ
<b>E08</b>	Ошибка в цепи усиления сигнала пламени.	<ul style="list-style-type: none"> <li>• Электронная плата не заземлена.</li> <li>• Неисправна электронная плата.</li> </ul>	<ul style="list-style-type: none"> <li>• Проверьте на обрыв заземление между электронной платой (разъем Х4) и клеммной колодкой электропитания.</li> </ul>
<b>E09</b>	Ошибка в цепи аварийной защиты газового клапана.	<ul style="list-style-type: none"> <li>• Неисправна электронная плата.</li> </ul>	<ul style="list-style-type: none"> <li>• Замените электронную плату.</li> </ul>
<b>E10</b>	Нет сигнала от гидравлического прессостата.	<ul style="list-style-type: none"> <li>• Давление в контуре отопления &lt; 0,5 бар.</li> <li>• Неисправен гидравлический прессостат.</li> <li>• Проводка гидравлического прессостата оборвана.</li> </ul>	<ul style="list-style-type: none"> <li>• Если давление в контуре отопления &lt; 0,5 бар, увеличьте его путем открытия крана заполнения системы (см. раздел «ЗАПОЛНЕНИЕ СИСТЕМЫ»).</li> <li>• Проверьте правильность работы гидравлического прессостата.</li> <li>• Проверьте проводку гидравлического прессостата на обрыв.</li> </ul>
<b>E22</b>	Отключение вследствие падения напряжения.	<ul style="list-style-type: none"> <li>• Напряжение питания &lt; 162 В (котел перезапускается автоматически при напряжении &gt;168 В).</li> <li>• Неисправна электронная плата.</li> </ul>	<ul style="list-style-type: none"> <li>• Установите причину падения напряжения, и если она не связана с котлом свяжитесь с поставщиком электроэнергии.</li> </ul>
<b>E25</b>	Нет циркуляции воды.	<ul style="list-style-type: none"> <li>• Нет циркуляции воды в контуре отопления (заблокирован насос или засорился теплообменник).</li> <li>• Неисправен датчик температуры на подаче отопления.</li> <li>• Неисправна электронная плата.</li> </ul>	<ul style="list-style-type: none"> <li>• Проверьте работу насоса (отвинтите переднюю пробку и при помощи отвертки разблокируйте рабочее колесо).</li> <li>• Проверьте провода электропитания насоса.</li> <li>• Проверьте датчик температуры на подаче отопления (*).</li> <li>• Проверьте, не засорен ли теплообменник.</li> </ul>
<b>E26</b>	Перегрев воды на подаче контура отопления.	<ul style="list-style-type: none"> <li>• См. причины, указанные в пункте E25.</li> </ul>	<ul style="list-style-type: none"> <li>• См. меры по устранению, указанные в пункте E25.</li> </ul>
<b>E35</b>	Паразитное пламя (ошибка по пламени).	<ul style="list-style-type: none"> <li>• Электронная плата не заземлена.</li> <li>• Электрод-детектор пламени неисправен или расположен неправильно.</li> <li>• Неисправна электронная плата.</li> </ul>	<ul style="list-style-type: none"> <li>• Проверьте на обрыв заземление между электронной платой (разъем Х4) и клеммной колодкой электропитания.</li> <li>• Проверьте целостность электрода-детектора пламени и его положение (см. раздел "РАСПОЛОЖЕНИЕ ЭЛЕКТРОДА РОЗЖИГА И ЭЛЕКТРОДА-ДЕТЕКТОРА ПЛАМЕНИ").</li> </ul>
<b>E36</b>	Неисправен датчик температуры отходящих газов.	<ul style="list-style-type: none"> <li>• Неисправен датчик температуры отходящих газов (короткое замыкание).</li> <li>• Проводка датчика температуры отходящих газов в состоянии короткого замыкания.</li> </ul>	<ul style="list-style-type: none"> <li>• Проверьте датчик температуры отходящих газов (**).</li> <li>• Проверьте проводку датчика температуры отходящих газов на отсутствие короткого замыкания.</li> </ul>
<b>E40 - E41</b>	Засорился дымоход/воздуховод или входное давление газа слишком низкое.	<ul style="list-style-type: none"> <li>• Входное давление газа не соответствует норме.</li> <li>• Не подсоединены провода модулятора газового клапана.</li> <li>• Электрод-детектор пламени неисправен или расположен неправильно.</li> <li>• Датчик температуры отходящих газов неисправен или расположен неправильно.</li> <li>• Засорился дымоход/воздуховод.</li> <li>• Неисправен газовый клапан.</li> <li>• Неисправна электронная плата.</li> </ul>	<ul style="list-style-type: none"> <li>• Проверьте входное давление газа (для метана оно должно быть &gt; 9 мбар).</li> <li>• Проверьте кабельное соединение между модулятором газового клапана и электронной платой.</li> <li>• Проверьте, что давление на горелке отрегулировано правильно (см. раздел «ГАЗОВЫЙ КЛАПАН»).</li> <li>• Проверьте целостность электрода-детектора пламени и его положение (см. раздел «РАСПОЛОЖЕНИЕ ЭЛЕКТРОДА РОЗЖИГА И ЭЛЕКТРОДА-ДЕТЕКТОРА ПЛАМЕНИ»).</li> <li>• Проверьте датчик температуры отходящих газов (**).</li> <li>• Проверьте, что воздуховоды и дымоходы установлены правильно и не засорены (не превышайте максимально допустимую длину и используйте подходящие мембраны, см. раздел "УСТАНОВКА ДЫМОХОДА И ВОЗДУХОВОДА").</li> </ul>



КОД НЕИСПРАВНОСТИ	НЕИСПРАВНОСТЬ	ВОЗМОЖНАЯ ПРИЧИНА	СПОСОБЫ УСТРАНЕНИЯ СЕРВИСНЫМИ СПЕЦИАЛИСТАМИ
<b>E42</b>	Срыв пламени.	<ul style="list-style-type: none"> <li>Вентилятор не работает (неисправен или не получает электропитания).</li> <li>Полностью засорен дымоход/воздуховод.</li> <li>Неисправна электронная плата.</li> </ul>	<ul style="list-style-type: none"> <li>Проверьте, что провода питания вентилятора подключены к электронной плате.</li> <li>Проверьте, что воздуховоды и дымоходы установлены правильно и не засорены (не превышайте максимально допустимую длину и используйте подходящие мембраны, см. раздел "УСТАНОВКА ДЫМОХОДА И ВОЗДУХОВОДА").</li> </ul>
<b>E43</b>	Засорился дымоход/воздуховод или входное давление газа слишком низкое.	<ul style="list-style-type: none"> <li>См. причины, указанные в пункте E40 - E41.</li> <li>Напряжение питания &lt; 180 В (котел перезапускается автоматически при напряжении &gt; 185 В, в противном случае необходимо нажать кнопку "R").</li> <li>Неисправна электронная плата.</li> </ul>	<ul style="list-style-type: none"> <li>См. меры по устранению, указанные в пункте E40 - E41.</li> <li>Установите причину падения напряжения, и если она не связана с котлом свяжитесь с поставщиком электроэнергии.</li> </ul>
<b>E50</b>	Сработал датчик температуры отходящих газов.	<ul style="list-style-type: none"> <li>Температура отходящих газов &gt; 180°C.</li> <li>Недостаточен теплообмен на первичном теплообменнике.</li> <li>Неисправен датчик температуры отходящих газов.</li> <li>Неисправна электронная плата.</li> </ul>	<ul style="list-style-type: none"> <li>Проверьте теплообмен на первичном теплообменнике: возможно, вода циркулирует недостаточно или образовалась накипь.</li> <li>Проверьте датчик температуры отходящих газов (**).</li> </ul>
<b>E55</b>	Не выполнена электронная настройка газового клапана.	<ul style="list-style-type: none"> <li>После замены электронной платы не была выполнена электронная настройка газового клапана.</li> </ul>	<ul style="list-style-type: none"> <li>Выполните электронную настройку газового клапана (параметры F45 и F48) согласно указаниям главы "ГАЗОВЫЙ КЛАПАН".</li> </ul>
<b>E62</b>	Не стабилизируется сигнал пламени или температура отходящих газов.	<ul style="list-style-type: none"> <li>Электрод-детектор пламени неисправен или расположен неправильно.</li> <li>Неисправен датчик температуры отходящих газов.</li> <li>Неисправна электронная плата.</li> </ul>	<ul style="list-style-type: none"> <li>Проверьте целостность провода и надежность его подсоединения к электроду-детектору пламени и блоку розжига.</li> <li>Проверьте целостность электрода-детектора пламени и его положение (см. раздел «РАСПОЛОЖЕНИЕ ЭЛЕКТРОДА РОЗЖИГА И ЭЛЕКТРОДА-ДЕТЕКТОРА ПЛАМЕНИ»).</li> <li>Проверьте датчик температуры отходящих газов (**).</li> </ul>
<b>E65</b>	Слишком часто включается функция проверки засорения дымохода/воздуховода.	<ul style="list-style-type: none"> <li>См. причины, указанные в пункте E40 - E41.</li> </ul>	<ul style="list-style-type: none"> <li>См. меры по устранению, указанные в пункте E40 - E41.</li> </ul>
<b>E98</b>	Неправильно настроены параметры на электронной плате.	<ul style="list-style-type: none"> <li>Электронная плата была заменена, но еще не конфигурирована под соответствующую модель котла.</li> <li>Параметры F03 и F12 не настроены или настроены неправильно.</li> </ul>	<ul style="list-style-type: none"> <li>Задайте для параметров F03 и F12 значения, указанные в таблице главы "НАСТРОЙКА ПАРАМЕТРОВ", с учетом модели котла (модель приведена на паспортной табличке).</li> </ul>
 <b>Мигает</b>	Котел работает на минимальной мощности.	<ul style="list-style-type: none"> <li>Входное давление газа не соответствует норме.</li> <li>Не подсоединены провода модулятора газового клапана.</li> <li>Электрод-детектор пламени неисправен или расположен неправильно.</li> <li>Частично засорен дымоход/воздуховод.</li> <li>Неисправен газовый клапан.</li> <li>Неисправна электронная плата.</li> </ul>	<ul style="list-style-type: none"> <li>Проверьте входное давление газа (для метана оно должно быть &gt; 9 мбар).</li> <li>Проверьте кабельное соединение между модулятором газового клапана и электронной платой.</li> <li>Проверьте, что давление на горелке отрегулировано правильно (см. раздел «ГАЗОВЫЙ КЛАПАН»).</li> <li>Проверьте целостность электрода-детектора пламени и его положение (см. раздел «РАСПОЛОЖЕНИЕ ЭЛЕКТРОДА РОЗЖИГА И ЭЛЕКТРОДА-ДЕТЕКТОРА ПЛАМЕНИ»).</li> <li>Проверьте, что воздуховоды и дымоходы установлены правильно и не засорены (не превышайте максимально допустимую длину и используйте подходящие мембраны, см. раздел "УСТАНОВКА ДЫМОХОДА И ВОЗДУХОВОДА").</li> </ul>

(\*) Датчик температуры ГВС и датчик температуры на подаче отопления: значение сопротивления составляет около 10 кΩ при 25°C (сопротивление уменьшается с повышением температуры).

(\*\*) Датчик температуры отходящих газов: значение сопротивления составляет около 49 кΩ при 25°C (сопротивление уменьшается с повышением температуры).

## 16. УСТРОЙСТВА ДЛЯ РЕГУЛИРОВАНИЯ И БЕЗОПАСНОСТИ

Котел спроектирован в полном соответствии с европейскими стандартами и содержит следующие защитные устройства и функции:

- **Предохранительный термостат**

Благодаря датчику, установленному на выходной трубе первичного теплообменника, в случае перегрева воды первичного контура прекращается подача газа в горелку. В этих условиях котел блокируется. После устранения причины, вызвавшей блокировку, возможно повторное включение котла путем нажатия кнопки (R) в течение не менее 2 секунд.



Запрещается отключать данное предохранительное устройство.

- **Функция электронного контроля отходящих газов (в моделях с закрытой камерой сгорания)**

Котел оснащен электронной функцией, контролирующей удаление отходящих газов.

- **Термостат – датчик тяги (в моделях с открытой камерой сгорания)**

данное устройство расположено в левой части вытяжного колпака, и перекрывает подачу газа к основной горелке, если засорился дымоход или нет тяги по другой причине.

При этом котел останавливается, на дисплей выводится код неисправности E03.

После устранения причины, вызвавшей блокировку, возможно повторное включение, нажимая не менее 2 сек на кнопку (R).



Запрещается отключать данное предохранительное устройство.

- **Датчик ионизации пламени**

Электрод определения наличия пламени, расположенный в центральной части горелки, гарантирует безопасность работы при нарушении подачи газа или неполном горении основной горелки.

В данных условиях котел блокируется после 3 попыток розжига.

Для перезапуска котла необходимо нажать и удерживать нажатой не менее 2 секунд кнопку (R).

- **Гидравлическое реле давления**

Данное устройство допускает включение основной горелки, только если давление в системе выше 0,5 бар.

- **Постциркуляция насоса контура отопления**

Электронная система управления обеспечивает продолжение работы насоса на контур отопления в течение 3 минут после того, как комнатный термостат отключил основную горелку.

- **Функция защиты от замерзания**

Электронная система управления котла имеет функцию защиты «от замерзания» в контуре отопления и ГВС, которая при температуре воды на подаче ниже 5°C включает горелку до достижения на подаче температуры, равной 30°C. Данная функция работает, если к котлу подключено электричество, кран подачи газа открыт и если давление в системе соответствует предписанному.

- **Функция контроля отсутствия циркуляции воды в первичном контуре (из-за возможной блокировки насоса)**

В случае отсутствия или недостаточности циркуляции воды в первичном контуре котел блокируется и на дисплей выводится код неисправности E25.

- **Защита от блокировки насоса**

Если котел не работает в течение 24 часов подряд (на контур отопления и/или ГВС), насос включается автоматически на 10 секунд.

Данная функция работает, если к котлу поступает электропитание.

- **Гидравлический предохранительный клапан (контур отопления)**

Этот клапан контролирует давление в контуре отопления и настроен на давление 3 бар.

Рекомендуется присоединить предохранительный клапан к сифонному сливу. Запрещается использовать данный клапан для слива воды из системы отопления.

## 17. ХАРАКТЕРИСТИКИ РАСХОДА/НАПОРА

Используемый насос – высоконапорный, модулирующего типа и подходит для установки как в однотрубной, так и в двухтрубной системе отопления. Встроенный в него автоматический клапан-воздухоотводчик позволяет эффективно удалять находящийся в отопительной системе воздух.

ОБОЗНАЧЕНИЯ НА ГРАФИКАХ НАСОСА - "SECTION" E

Q	РАСХОД
H	НАПОР

## 18. ЕЖЕГОДНОЕ ТЕХОБСЛУЖИВАНИЕ



Дождитесь охлаждения камеры сгорания и труб.



Перед выполнением любых операций отключить электропитание котла. По завершении техобслуживания верните органы управления и/или рабочие параметры котла в их начальное положение.



Чистку котла нельзя выполнять абразивными, едкими или легковоспламеняющимися средствами (такими как бензин, ацетон и т.п.).

Для правильной и надежной работы котла необходимо ежегодно проверять:

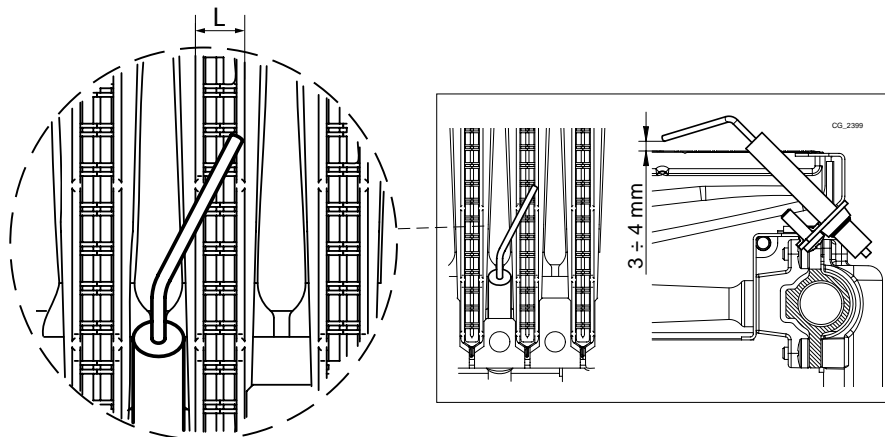
- Внешний вид и непроницаемость прокладок газового контура и камеры сгорания;
- Состояние и правильное положение электрода зажигания и электрода-датчика пламени;
- Состояние горелки и ее крепление к алюминиевому фланцу;
- Отсутствие грязи внутри камеры сгорания. Для чистки используйте пылесос;
- Правильную настройку газового клапана;
- Давление в системе отопления;
- Давление в расширительном баке;
- Правильную работу вентилятора;
- Отсутствие загрязнений внутри дымохода и воздуховода;

### 18.1 ГИДРАВЛИЧЕСКИЙ УЗЕЛ

В регионах, где жесткость воды выше значения  $20\text{ }^{\circ}\text{F}$  ( $1^{\circ}\text{F} = 10\text{ мг карбоната кальция на 1 литр воды}$ ), рекомендуем установить полифосфатный дозатор или сходный умягчитель воды, который соответствует действующим нормам.

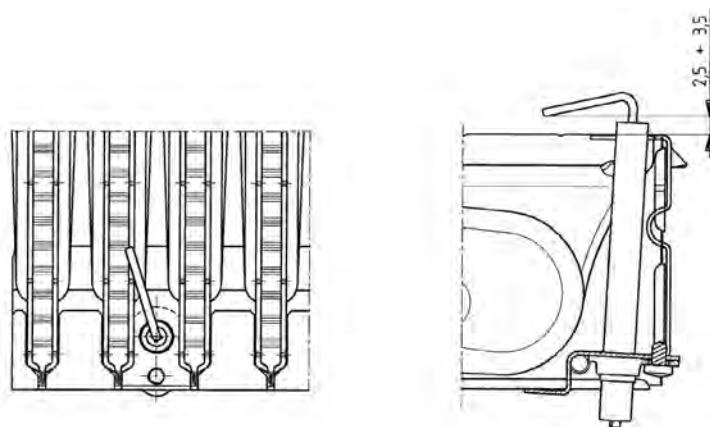
### 18.2 РАСПОЛОЖЕНИЕ ЭЛЕКТРОДА

#### 18.2.1 В МОДЕЛЯХ С ЗАКРЫТОЙ КАМЕРОЙ СГОРАНИЯ



Электрод должен полностью пересекать ширину (L) горелочной трубки.

#### 18.2.2 В МОДЕЛЯХ С ОТКРЫТОЙ КАМЕРОЙ СГОРАНИЯ



### 18.3 ЧИСТКА ФИЛЬТРОВ

Фильтры бытовой и отопительной воды находятся внутри съемных картриджей (см. рисунок в приложении "SECTION" F в конце руководства). Картридж контура отопления расположен на возвратном трубопроводе (F), картридж контура ГВС – на входе холодной воды (E). Порядок очистки фильтров:

- Обесточьте котел.
- Перекройте кран на входе холодной бытовой воды.
- Слейте воду из контура отопления, открыв кран (A).
- Снимите зажим фильтра (1-E/F), как показано на рисунке, и извлеките картридж с фильтром (2-E/F), стараясь не прикладывать чрезмерного усилия.
- Перед тем как извлечь фильтр отопительной воды, необходимо снять привод трехходового клапана (1-2G).
- Очистите фильтр от загрязнений и отложений.
- Вставьте фильтр обратно в картридж, затем вставьте картридж в свое гнездо и закрепите зажимом.
- Датчик температуры ГВС расположен в точке (D).



При замене или чистке кольцевых прокладок "OR" гидравлического узла для смазки не использовать других средств, кроме Molykote 111.

### 18.4 ОЧИСТКА КОНТУРА ГВС ОТ ОТЛОЖЕНИЙ СОЛЕЙ ЖЕСТКОСТИ

Очистка контура ГВС от накипи может быть осуществлена без демонтажа вторичного теплообменника, если заранее был установлен специальный кран (поставляется отдельно) на выходе горячей бытовой воды (см. рисунок в приложении "SECTION" F в конце руководства).

Для очистки контура ГВС:

- Перекройте кран на входе бытовой воды.
- Слейте воду из контура ГВС, открыв один из водоразборных кранов.
- Перекройте кран на выходе бытовой воды.
- Снимите зажим (1E).
- Извлеките фильтр (2E).
- Для замены датчика температуры ГВС (D).

При отсутствии специального крана необходимо демонтировать вторичный теплообменник, как описано в следующем разделе, и очистить его отдельно. Рекомендуется очистить от накипи также датчик температуры ГВС (D). Для очистки теплообменника и (или) контура ГВС рекомендуем использовать Cillit FFW-AL или Benckiser HF-AL.

### 18.5 ДЕМОНТАЖ ВТОРИЧНОГО ТЕПЛООБМЕННИКА

Пластинчатый теплообменник системы ГВС изготовлен из нержавеющей стали и легко снимается при помощи отвертки следующим образом (см. рисунок в приложении "SECTION" F в конце руководства):

- Слейте воду из системы, а если возможно – только из котла, через сливной кран.
- Слейте воду из контура ГВС.
- Отвинтите два винта (прямо перед вами), крепящих вторичный теплообменник, и выньте его (B).



Снимайте каждую из деталей гидравлического узла крайне осторожно. Не используйте острых инструментов, не прилагайте чрезмерного усилия при снятии крепежного зажима.

## 19. ПАРАМЕТРЫ ГОРЕНИЯ ГАЗА

Для контроля эффективности горения и качества отходящих газов котлы имеют две точки замера.

Одна из них находится в дымоходном канале и позволяет контролировать соответствие отходящих газов гигиеническим нормам и эффективность горения. Вторая точка замера находится на трубе забора воздуха и позволяет определить наличие продуктов сгорания в забираемом воздухе при использовании коаксиальной системы труб.

В точке замера в дымовом канале определяют следующие параметры:

- температуру продуктов сгорания;
- содержание кислорода ( $O_2$ ) или двуокиси углерода ( $CO_2$ );
- содержание окиси углерода (CO).

Температура воздуха для горения определяется в точке замера на трубе забора воздуха путем вставления датчика на 3 см.

Если необходим контроль отходящих газов в моделях с естественной тягой в, то в дымоходе следует проделать отверстие на расстоянии от котла, равном двум внутренним диаметрам трубы. В точке замера определяют:

- температуру продуктов сгорания;
- содержание кислорода ( $O_2$ ) или, наоборот, двуокиси углерода ( $CO_2$ );
- содержание окиси углерода (CO).

Замер температуры поступающего воздуха проводится рядом с местом входа воздуха в котел. Отверстие проделывается установщиком при первоначальной установке агрегата и должно быть затем герметично заделано, чтобы избежать просачивания продуктов сгорания при нормальной работе.



Для измерения газового состава продуктов сгорания используйте надлежащим образом откалиброванный газоанализатор.

## 20. ТЕХНИЧЕСКИЕ ХАРАКТЕРИСТИКИ

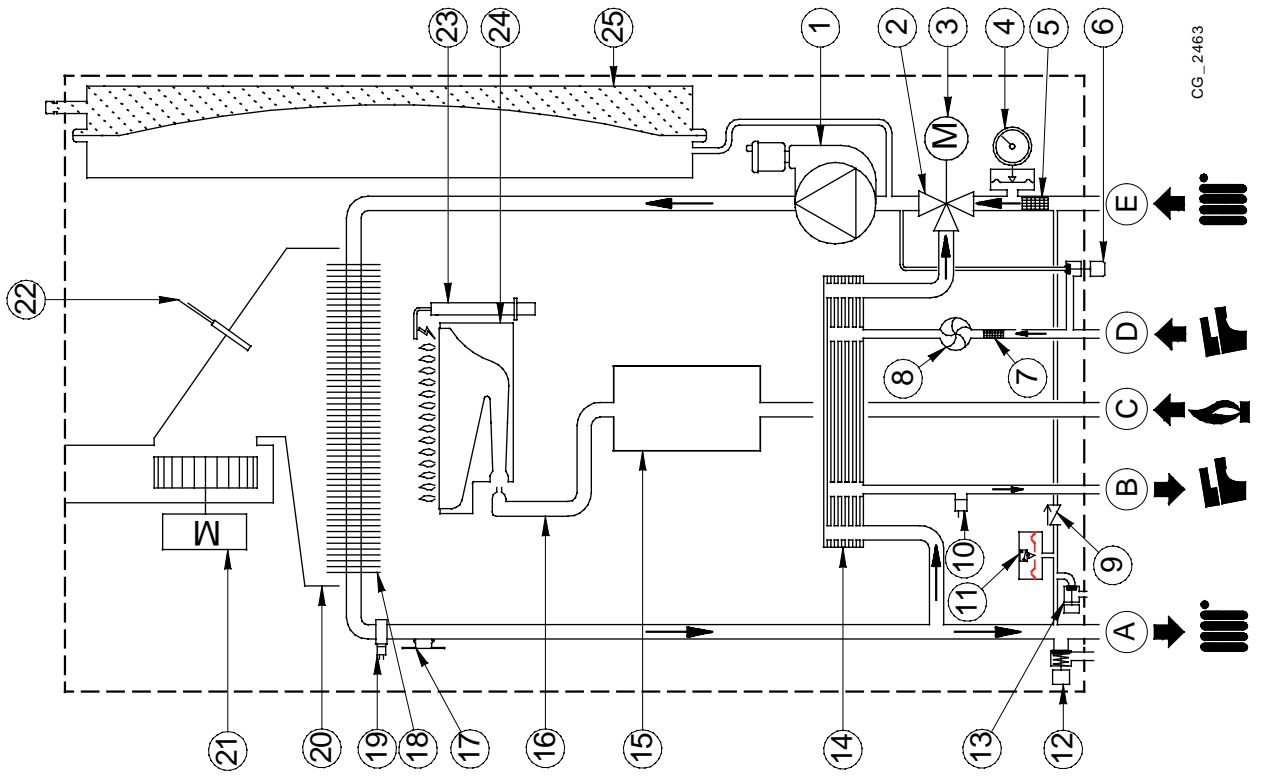
Модель: ECO COMPACT		1.14 F	14 F	18 F	1.24 F	24 F	1.24	24	
Категория	-	II2H3P							
Тип газа	-	G20 - G31							
Макс. потребляемая тепловая мощность (ГВС)	кВт	-	19,4	19,4	-	25,8	-	26,3	
Макс. потребляемая тепловая мощность (отопление)	кВт	15,4	15,4	19,4	25,8	25,8	26,3	26,3	
Мин. потребляемая тепловая мощность	кВт	10,6	10,6	10,6	10,6	10,6	10,6	10,6	
Макс. полезная тепловая мощность (ГВС)	кВт	-	18	18	-	24	-	24	
Макс. полезная тепловая мощность (отопление)	кВт	14	14	18	24	24	24	24	
Регулируемая при отоплении тепловая мощность	кВт	14	14	18	24	18	24	24	
Мин. полезная тепловая мощность	кВт	9,3	9,3	9,3	9,3	9,3	9,3	9,3	
Номинальный КПД	%	90,8	90,8	92,8	93,1	93,1	91,2	91,2	
КПД 30% Pn	%	90,2	90,2	90,2	90,5	90,5	89,3	89,3	
Максимальное давление воды в контуре ГВС / отопления	бар	8 / 3							
Объем расширительного бака	л	8					6		
Минимальное давление в расширительном баке	бар	0,5							
Мин. динамическое давление воды в контуре ГВС	бар	0,15							
Минимальный расход воды в контуре ГВС	л/мин	-	2,0	2,0	-	2,0	-	2,0	
Производство горячей бытовой воды при $\Delta T = 25^{\circ}C$	л/мин	-	10,3	10,3	-	13,7	-	13,7	
Производство горячей бытовой воды при $\Delta T = 35^{\circ}C$	л/мин	-	7,4	7,4	-	9,8	-	9,8	
Удельный расход "D" (EN 625)	л/мин	-	8,6	8,6	-	11	-	10,7	
Диапазон температуры воды в контуре отопления	$^{\circ}C$	30/85							
Диапазон температуры воды в контуре ГВС	$^{\circ}C$	35/60							
Тип дымохода	-	C12 - C32 - C42 - C52 - C82 - B22						B <sub>11BS</sub>	
Диаметр коаксиального дымохода	мм	60/100						-	
Диаметр раздельного дымохода	мм	80/80						-	
Диаметр дымохода	мм	-						120	
Максимальный массовый расход дымовых газов	кг/с	0,013	0,014	0,014	0,015	0,015	0,020	0,020	
Минимальный массовый расход дымовых газов	кг/с	0,013	0,013	0,013	0,015	0,015	0,018	0,018	
Максимальная температура дымовых газов	$^{\circ}C$	125	128	128	140	140	110	110	
Минимальная температура дымовых газов	$^{\circ}C$	102	102	102	104	104	85	85	
Класс NOx 3 (EN 297 - EN 483)	мг/кВт·ч	133	133	128,7	132,6	132,6	129	129	
Входное давление природного газа 2H	мбар	20							
Входное давление сжиженного газа (пропана) 3P	мбар	37							
Напряжение электропитания	В	230							
Частота электрической сети	Гц	50							
Номинальная электрическая мощность	Вт	110					80		
Вес нетто	кг	28	29	29	28	29	26	27	
Размеры (высота/ширина/глубина)	мм	700/400/298					730/400/298		
Степень защиты от влаги (EN 60529)	-	IPX5D							
Сертификат ЕС	№	0085CN0144					0051CP4468		

### РАСХОД ГАЗА ПРИ РАБОТЕ (при Q<sub>max</sub> и Q<sub>min</sub>)

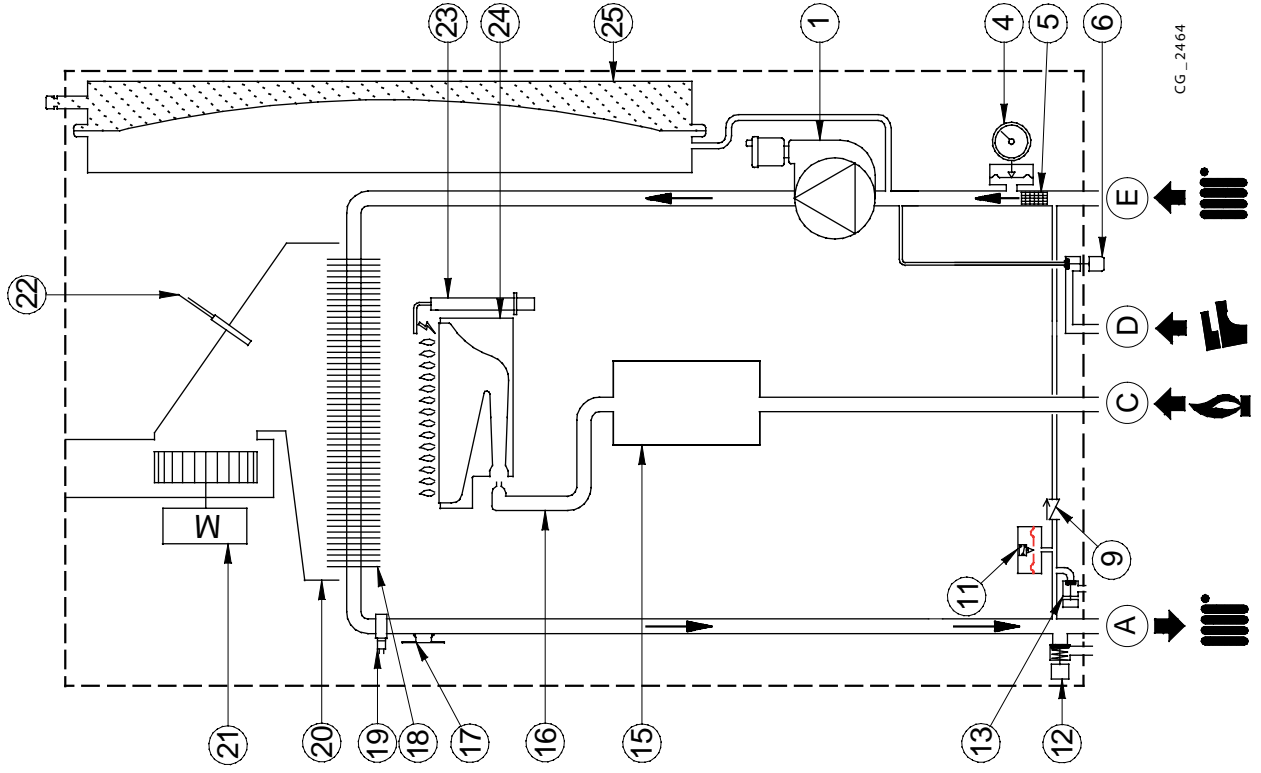
Q <sub>max</sub> (G20) – 2H	м³/ч	1,63	2,05	2,05	2,73	2,73	2,78	2,78
Q <sub>min</sub> (G20) – 2H	м³/ч	1,12	1,12	1,12	1,12	1,12	1,12	1,12
Q <sub>max</sub> (G31) – 3P	кг/ч	1,20	1,51	1,51	2,00	2,00	2,04	2,04
Q <sub>min</sub> (G31) – 3P	кг/ч	0,82	0,82	0,82	0,82	0,82	0,82	0,82



14F - 18F - 24F

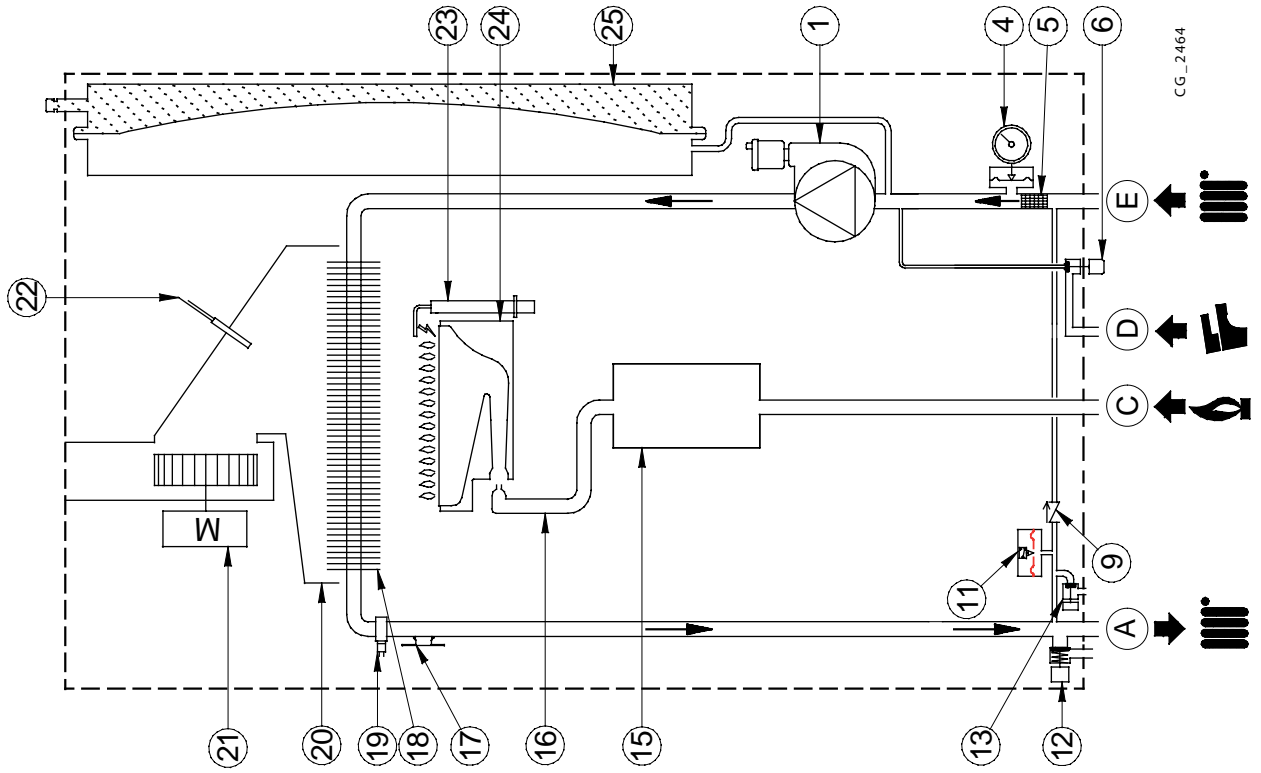


1.14F - 1.24F



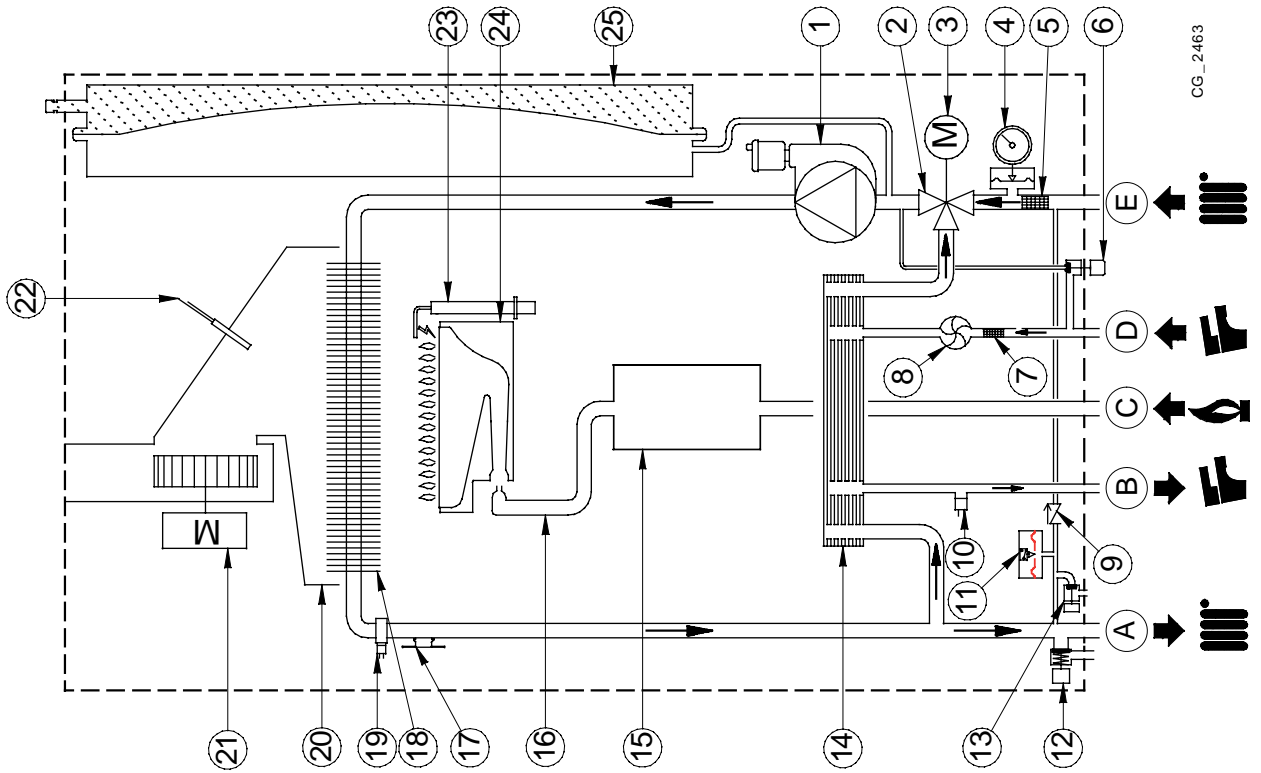
	it	en	ru	es	hu
1	Pompa con separatore d'aria	Pump and air separator	Насос с воздухоотделителем	Bomba con separador de aire	Szivattyú légszeparátorral
2	Valvola 3 vie	Three-way valve	трехходовой клапан	Válvula de tres vías	Háromutas szelep
3	Motore valvola 3 vie	Three-way valve motor	мотор трехходового клапана	Motor válvula de tres vías	Háromutas szelep motor
4	Manometro	Pressure gauge	Манометр	Manómetro	Manométer
5	Filtro circuito riscaldamento estraibile	Heating circuit extractable filter	съёмный фильтр на обратке контура отопления	Filtro circuito calefacción extraíble	Eltávolítható fűtési kör szűrő
6	Rubinetto caricamento caldaia	Boiler fill tap	Кран заполнения котла	Grifo de carga caldera	Kazán feltöltő csap
7	Filtro acqua fredda sanitaria estraibile	Cold water extractable filter	Датчик приоритета ГВС	Filtro agua fría sanitaria extraíble	Eltávolítható használati hidegvíz szűrő
8	Sensore di precedenza sanitario automatico	DHW priority sensor	запорный клапан на автоматическом байпасе	Sensor de prioridad ACS	Használati melegvíz igény érzékelő
9	Valvola di ritegno su by-pass	Check valve on automatic by-pass	Датчик температуры горячей воды	Válvula de retención en by-pass automático	Visszacsaposzelep automatikus by-pass-on
10	Sonda NTC sanitario	Domestic hot water NTC probe	Датчик температуры реле давления	Sonda NTC agua caliente sanitaria	Használati melegvíz NTC sonda
11	Pressostato idraulico	Hydraulic pressure switch	Гидравлическое реле давления	Presostato hidráulico	Víznyomás-szabályozó
12	Valvola di sicurezza	Safety valve	Предохранительный клапан	Válvula de seguridad	Biztonsági szelep
13	Rubinetto di scarico caldaia	Boiler drain tap	Кран слива воды из котла	Grifo de descarga caldera	Kazán leeresztő csap
14	Scambiatore sanitario	DHW heat exchanger	Теплообменник ГВС	Intercambiador ACS	Használati melegvíz hőcserélő
15	Valvola gas	Gas valve	Газовый клапан	Valvula del gas	Gázszelep
16	Rampa gas con ugelli	Gas train with nozzles	Газовая рампа с форсунками	Rampa gas con inyectoros	Gáziámpa fűvőkákkal
17	Termostato di sicurezza	Limit thermostat	Предохранительный термостат	Termostato de seguridad	Biztonsági termosztát
18	Scambiatore acqua-fumi	Water-fumes exchanger	Первичный теплообменник	Intercambiador agua-humos	Víz-füst hőcserélő
19	Sonda NTC riscaldamento	NTC heating sensor	Датчик температуры отопления	Sonda NTC calefacción	Fűtési NTC sonda
20	Convogliatore fumi	Fumes conveyor	Вытяжной колпак	Canalizador de humos	Füstelvezető süveg
21	Ventilatore	Fan	Вентилятор	Ventilador	Ventilátor
22	Sonda NTC fumi	NTC fumes sensor	Датчик температуры отходящих газов	Sonda NTC humos	Füstgáz NTC hőérzékelő
23	Elettrodo accensione-rilevazione fiamma	Ignition electrode-flame detector	Электрод розжига-ионизации пламени	Electrodo de encendido-detección de llama	Gyújtó-lángór elektróda
24	Bruciatore	Burner	Горелка	Quemador	Égő
25	Vaso di espansione	Expansion tank	Расширительный бак	Depósito de expansión	Tágulási tartály
A	Mandata acqua riscaldamento	Heating water flow	Подача воды в систему отопления	Impulsión agua de calefacción	Előremenő fűtővíz
B	Uscita acqua calda sanitaria	DHW outlet	Выход горячей бытовой воды	Salida de agua caliente sanitaria	Használati melegvíz kimenet
C	Ingresso gas	Gas inlet	Вход газа	Entrada gas	Gáz bemenet
D	Entrata acqua fredda sanitaria	Cold domestic water inlet	Вход холодной воды от системы водоснабжения	Entrada agua fría sanitaria	Használati hidegvíz bemenet
E	Ritorno acqua riscaldamento	Heating water return	Возврат воды из системы отопления	Retorno agua de calefacción	Visszatérő fűtővíz

1.14F - 1.24F



CG\_2464

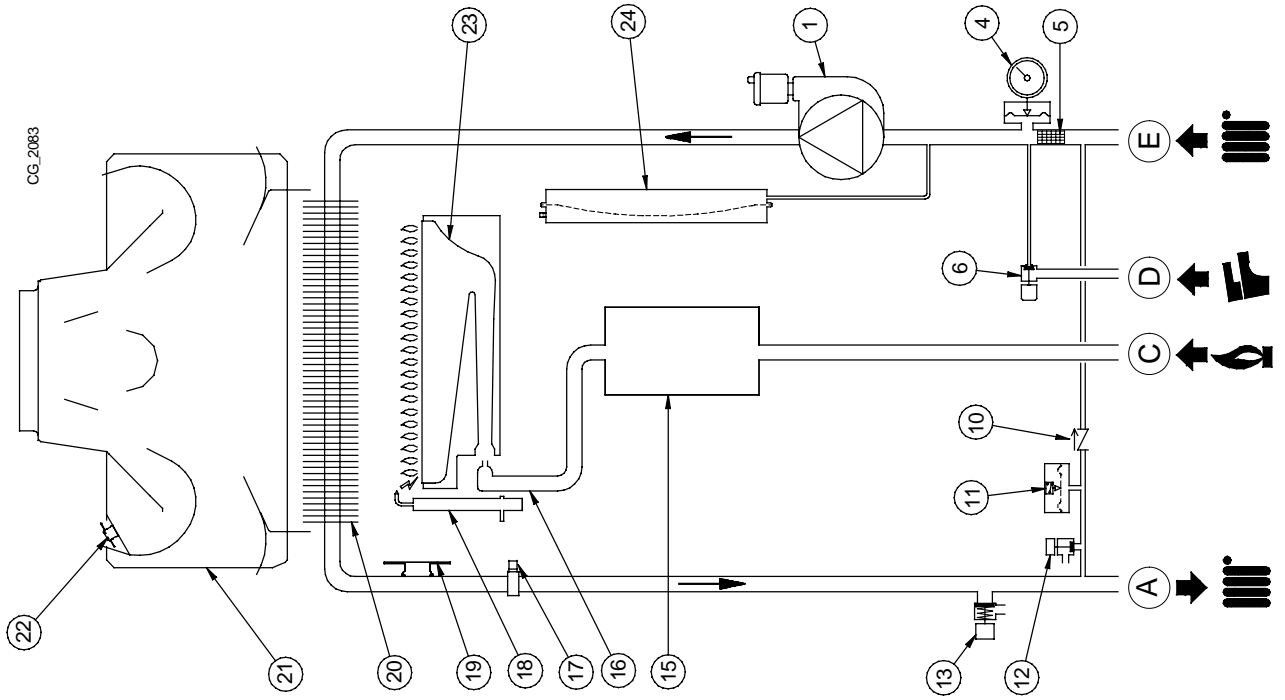
14F - 18F - 24F



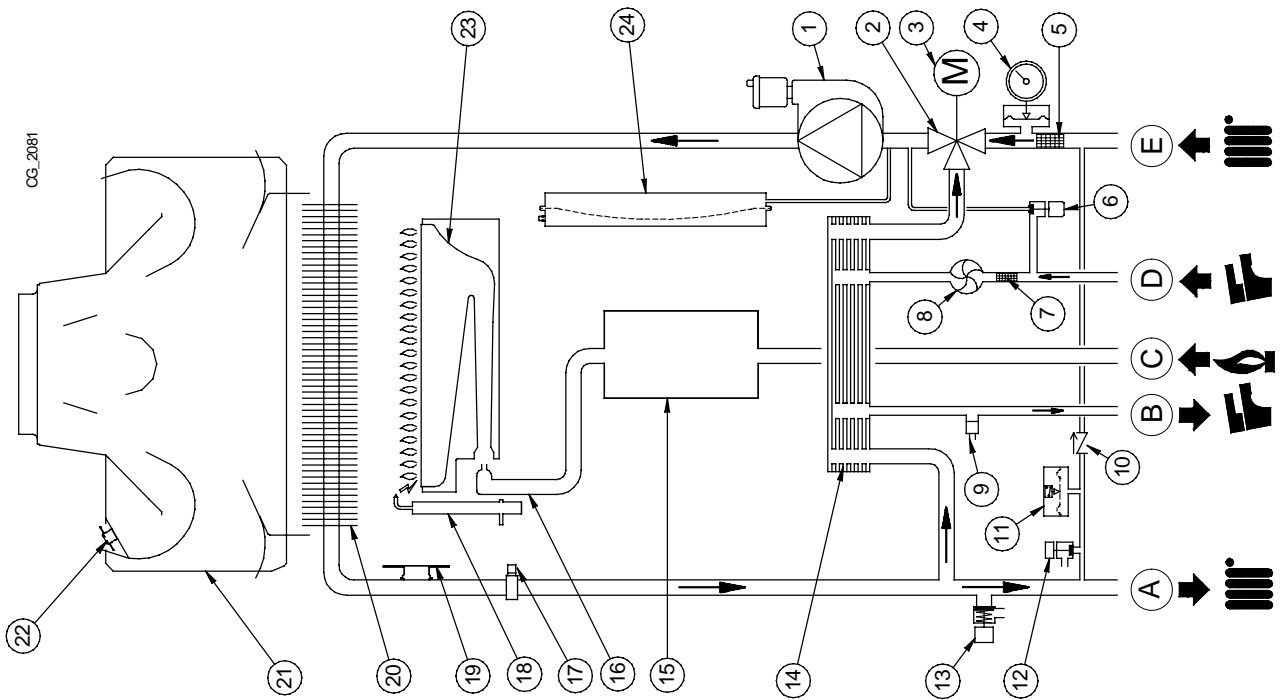
CG\_2463

	cs	sk	fr	ro
1	Čerpadlo se separátorem vzduchu	Čerpadlo so separátorom vzduchu	Pompe avec séparateur d'air	Pompă cu separator de aer
2	Trojcestný ventil	trojcestný ventii	Vanne 3 voies	Valvă cu trei căi
3	Motor trojcestného ventilu	motor trojcestného ventilu	Moteur vanne 3 voies	Motor valvă cu trei căi
4	Tlakoměr	Tlakomer	Manomètre	Manometru
5	odnímatečný filtr okruhu topení	vytiahovací filter okruhu kúrenia	Filter circuit chauffage extractible	Filteru circuit de încălzire detașabil
6	Napouštěcí ventil kotle	Napúšťací ventii kotla	Robinet de remplissage chaudière	Robinet de umplere centrala
7	odnímatečný filtr studené TUV	vytiahovací filter okruhu studenej užítkovvej vody	Filter eau froide sanitaire extractible	Filteru apă rece menajeră detașabil
8	Přednostní snímač TUV	Prednostný snímač TUV	Capteur de priorité sanitaire	Senzor de prioritate apă caldă menajeră
9	Automatický by-pass	Zatvárací ventii na automatickom by-passu	Soupape de retenue sur by-pass automatique	Valvă de reținere pe by-pass automat
10	Čidlo NTC TUV	Čidlo NTC TUV	Sonde NTC sanitaire	Sondă NTC apă menajeră
11	Hydraulický snímač tlaku	Hydraulický snímač tlaku	Pressostat hydraulique	Presostat hidraulic
12	Bezpečnostní ventil	Bezpečnostný ventii	Soupape de sécurité	Supapă de siguranță
13	Vypouštěcí ventil kotle	Vypúšťací ventii kotla	Robinet de vidange chaudière	Robinet de golire centrală
14	Výměník TUV	Výmenník TUV	Echangeur sanitaire	Schimbător apă caldă menajeră
15	Plynová armatura	Plynová armatúra	Vanne gaz	Vană de gaz
16	Plynová rampa s tryskami	Plynová rampa s dýzami	Rampe gaz avec injecteurs	Rampă gaz cu duze
17	Bezpečnostní termostat	Bezpečnostný termostat	Thermostat de sécurité	Termostat de siguranță
18	Výměník voda-spaliny	Výmenník voda-spaliny	Échangeur eau-fumées	Schimbător apă-gaze arse
19	Čidlo NTC topení	Čidlo NTC vykurovania	Sonde NTC chauffage	Sondă NTC încălzire
20	Sběrač spalin	Zberač spalin	Convoyeur fumées	Hotă de evacuare gaze arse
21	Ventilátor	Ventilátor	Ventilateur	Ventilator
22	Čidlo NTC spalin	Čidlo NTC spalin	Sonde NTC fumées	Sondă NTC gaze arse
23	Zapalovací elektroda-pro kontrolu plamene	Zapalovacia elektroda-elektroda pre kontrolu plameňa	Électrode d'allumage-détection de flamme	Electrod de aprindere - detectare a flăcării
24	Horák	Horák	Brûleur	Arzător
25	Expanzní nádoba	Expanzná nádoba	Vase d'expansion	Vas de expansiune
A	Přívod vody topení	Prívod vody vykurovania	Départ eau de chauffage	Tur apă de încălzire
B	Vývod teplé užitkové vody	Vývod teplej užítkovvej vody	Sortie eau chaude sanitaire	leșire apă caldă menajeră
C	Vstup plynu	Vstup plynu	Entrée gaz	Intrare gaz
D	Vstup studené užitkové vody	Vstup studenej užítkovvej vody	Entrée eau froide sanitaire	Intrare apă rece menajeră
E	Zpátečka topné vody	Spiatočka vykurovanej vody	Retour eau de chauffage	Retur apă de încălzire

1.24



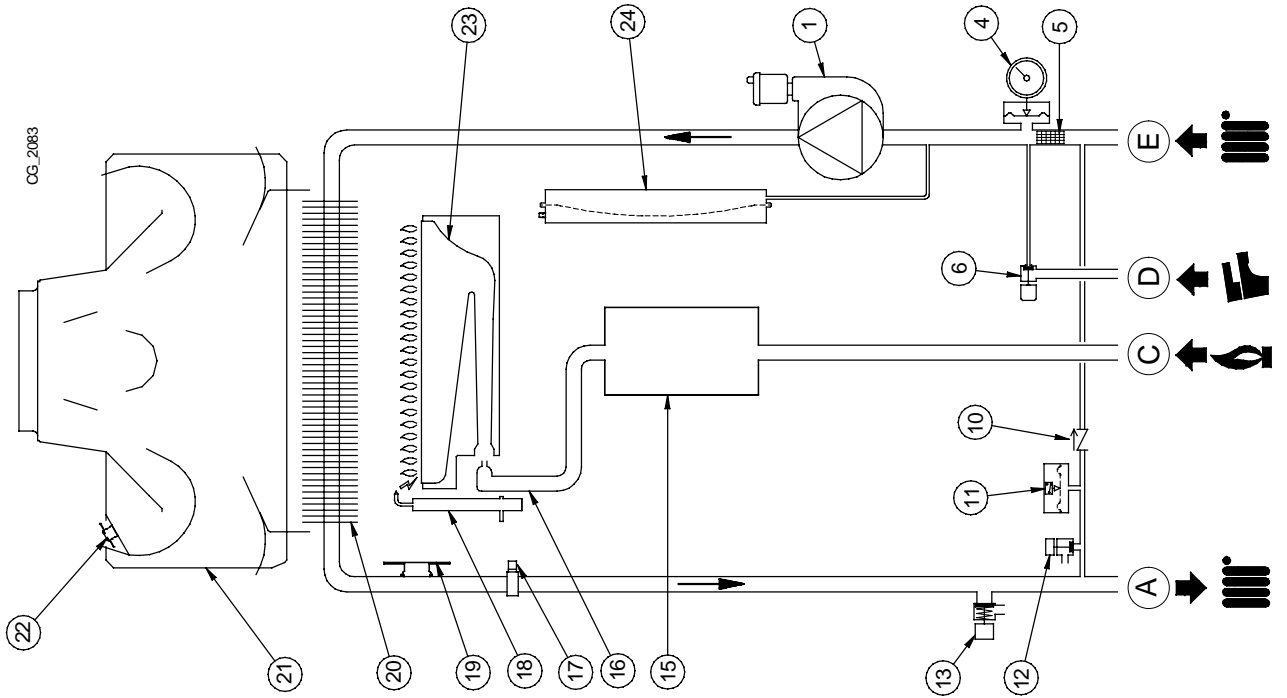
24



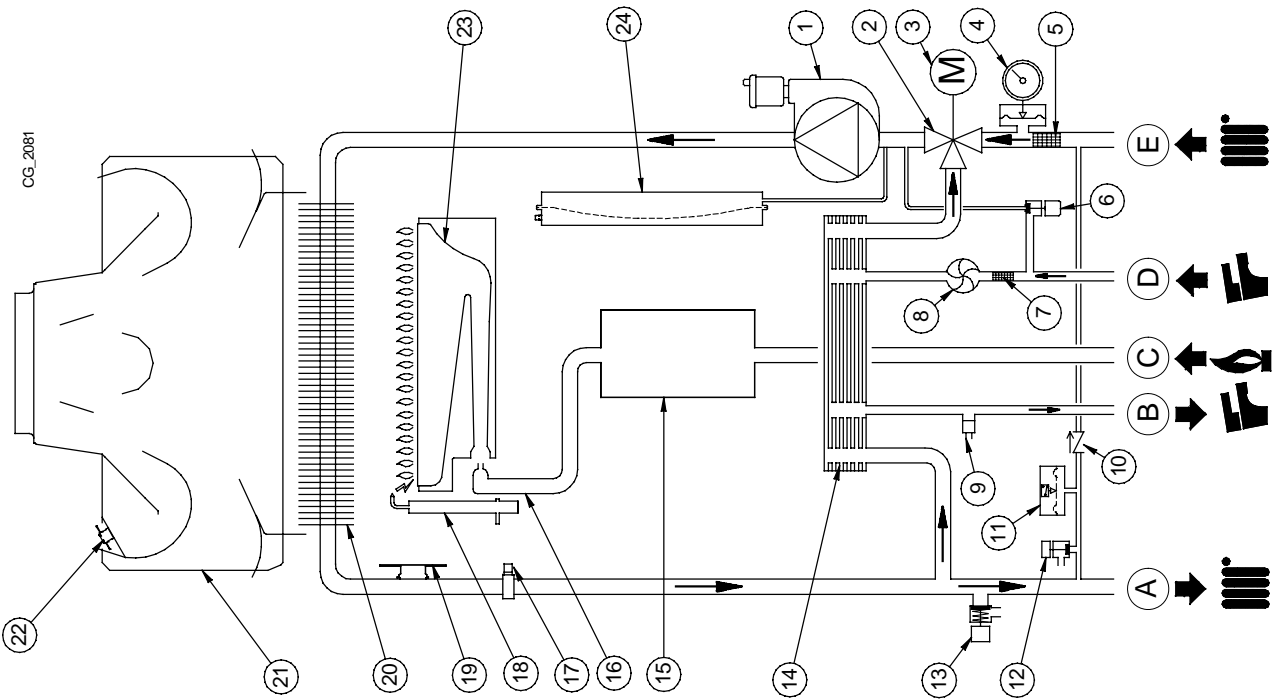


	it	en	ru	es	hu
1	Pompa con separatore d'aria	Pump and air separator	Насос с воздухоотделителем	Bomba con separador de aire	Szivattyú légszeparátorral
2	Valvola 3 vie	Three-way valve	трехходовой клапан	Válvula de tres vías	Háromutas szelep
3	Motore valvola 3 vie	Three-way valve motor	мотор трехходового клапана	Motor válvula de tres vías	Háromutas szelep motor
4	Manometro	Pressure gauge	Манометр	Manómetro	Manométer
5	Filtro circuito riscaldamento estraibile	Heating circuit extractable filter	съемный фильтр на обратке контура отопления	Filtro circuito calefacción extraíble	Eltávolítható fűtési kör szűrő
6	Rubinetto caricamento caldaia	Boiler fill tap	Кран заполнения котла	Grifo de carga caldera	Kazán feltöltő csap
7	Filtro acqua fredda sanitaria estraibile	Cold water extractable filter	съемный фильтр на входе контура ГВС	Filtro agua fría sanitaria extraíble	Eltávolítható használati hidegvíz szűrő
8	Sensore di precedenza sanitario	DHW priority sensor	Датчик приоритета ГВС	Sensor de prioridad ACS	Használati melegvíz igény érzékelő
9	Sonda NTC sanitario	Domestic hot water NTC probe	Датчик температуры горячей воды	Sonda NTC agua caliente sanitaria	Használati melegvíz NTC szonda
10	Valvola di ritegno su by-pass automatico	Check valve on automatic by-pass	запорный клапан на автоматическом байпасе	Válvula de retención en by-pass automático	Visszacsapószelep automatikus by-pass-on
11	Pressostato idraulico	Hydraulic pressure switch	Гидравлическое реле давления	Presostato hidráulico	Víznyomás-szabályozó
12	Rubinetto di scarico caldaia	Boiler drain tap	Кран слива воды из котла	Grifo de descarga caldera	Kazán leeresztő csap
13	Valvola di sicurezza	Safety valve	Предохранительный клапан	Válvula de seguridad	Biztonsági szelep
14	Scambiatore sanitario	DHW heat exchanger	Теплообменник ГВС	Intercambiador ACS	Használati melegvíz hőcserélő
15	Valvola gas	Gas valve	Газовый клапан	Válvula del gas	Gázszelep
16	Rampa gas con ugelli	Gas train with nozzles	Газовая рампа с форсунками	Rampa gas con inyectores	Gázzámpa fúvókákkal
17	Sonda NTC riscaldamento	NTC heating sensor	Датчик температуры отопления	Sonda NTC calefacción	Fűtési NTC szonda
18	Elettrodo accensione-rilevazione fiamma	Ignition electrode-flame detector	Электрод розжига-ионизации пламени	Electrodo de encendido-detección de llama	Gyújtó-lángér elektróda
19	Termostato di sicurezza	Limit thermostat	Предохранительный термостат	Termostato de seguridad	Biztonsági termosztát
20	Scambiatore acqua-fumi	Water-fumes exchanger	Первичный теплообменник	Intercambiador agua-humos	Víz-füst hőcserélő
21	Convogliatore fumi	Fumes conveyor	Вытяжной колпак	Canalizador de humos	Füstelvezető süveg
22	Termostato fumi	Fumes thermostat	термостат – датчик тяги	Termostato de humos	Füst termosztát
23	Bruciatore	Burner	Горелка	Quemador	Egő
24	Vaso di espansione	Expansion tank	Расширительный бак	Depósito de expansión	Tágulási tartály
A	Mandata acqua riscaldamento	Heating water flow	Подача воды в систему отопления	Impulsión agua de calefacción	Előremenő fűtővíz
B	Uscita acqua calda sanitaria	DHW outlet	Выход горячей бытовой воды	Salida de agua caliente sanitaria	Használati melegvíz kimenet
C	Ingresso gas	Gas inlet	Вход газа	Entrada gas	Gáz bemenet
D	Entrata acqua fredda sanitaria	Cold domestic water inlet	Вход холодной воды от системы водоснабжения	Entrada agua fría sanitaria	Használati hidegvíz bemenet
E	Ritorno acqua riscaldamento	Heating water return	Возврат воды из системы отопления	Retorno agua de calefacción	Visszatérő fűtővíz

1.24

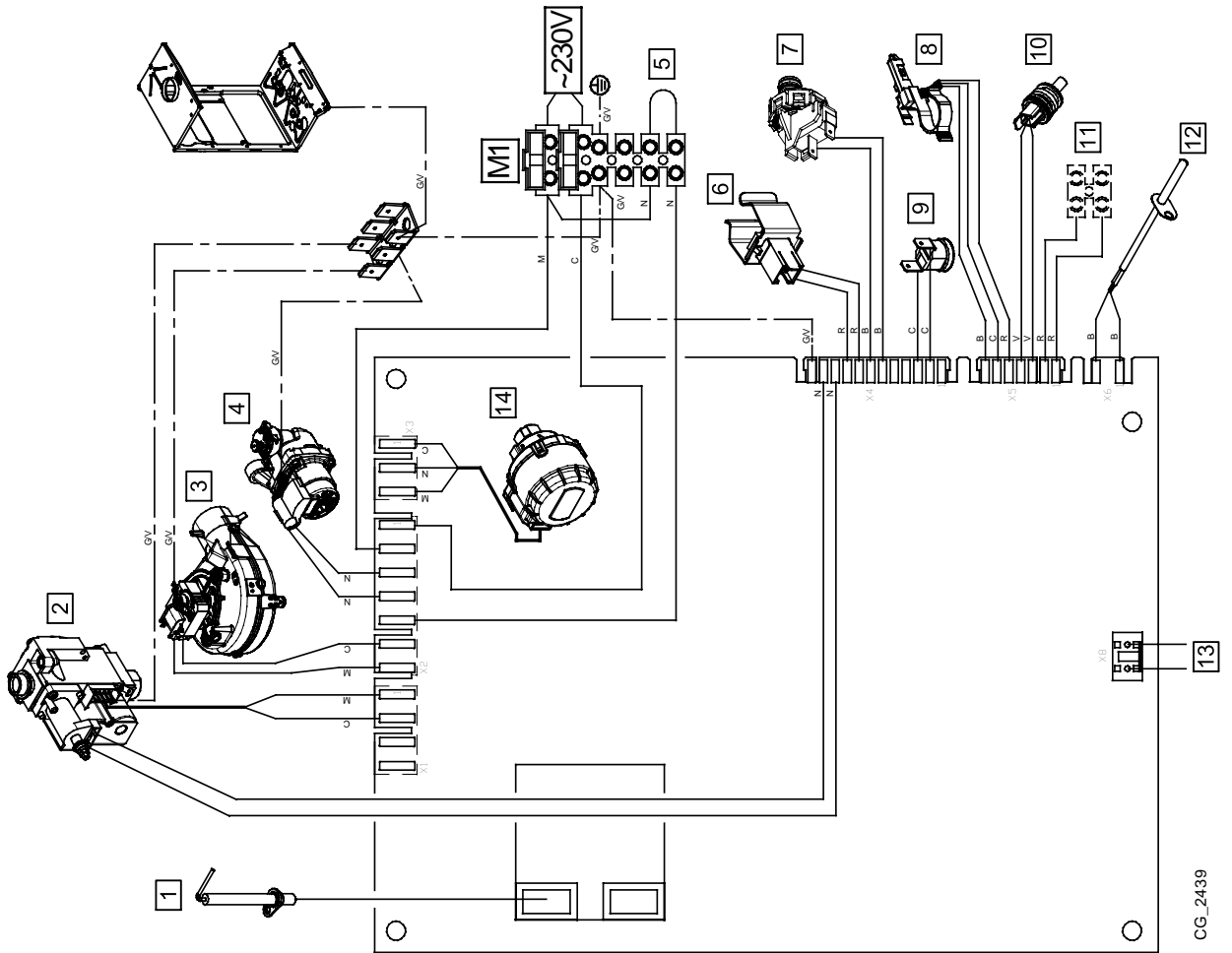


24



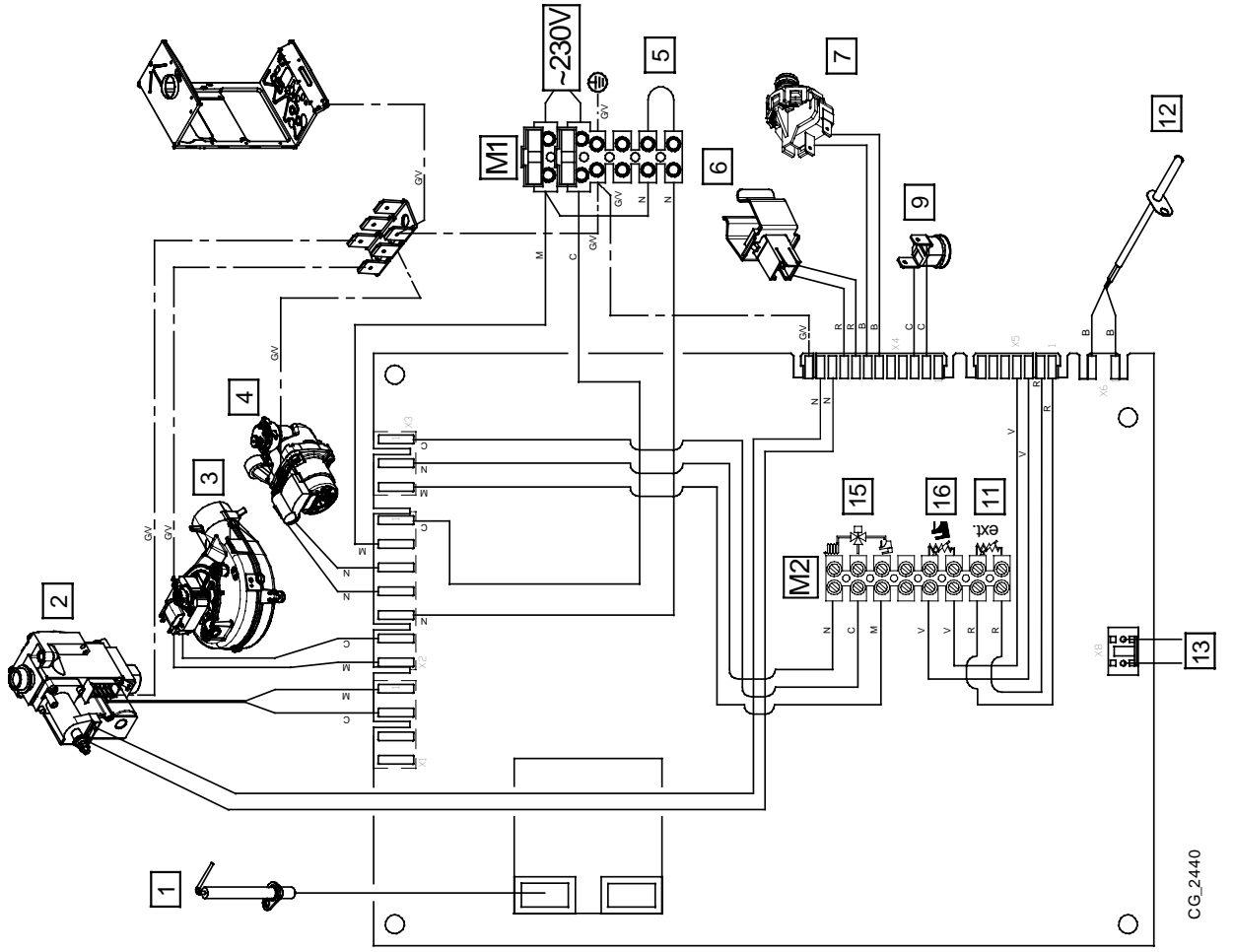
	cs	sk	fr	ro
1	Čerpadlo se separátorem vzduchu	Čerpadlo so separátorom vzduchu	Pompe avec séparateur d'air	Pompă cu separator de aer
2	Trojcestný ventil	trojcestný ventí	Vanne 3 voies	Valvă cu trei căi
3	Motor trojcestného ventilu	motor trojcestného ventilu	Moteur vanne 3 voies	Motor valvă cu trei căi
4	Tlakoměr	Tlakomer	Manomètre	Manometru
5	odnímatečný filtr okruhu topení	vyťahovací filter okruhu kúrenia	Filter circuit chauffage extractible	Filteru circuit de încălzire detaşabil
6	Napouštěcí ventil kotle	Napúšťací ventil kotla	Robinet de remplissage chaudière	Robinet de umplere centrala
7	odnímatečný filtr studené TUV	vyťahovací filter okruhu studenej užítkovvej vody	Filter eau froide sanitaire extractible	Filteru apă rece menajeră detaşabil
8	Přednostní snímač TUV	Přednostní snímač TUV	Capteur de priorité sanitaire	Senzor de prioritate apă caldă menajeră
9	Čidlo NTC TUV	Čidlo NTC TUV	Sonde NTC sanitaire	Sondă NTC apă menajeră
10	Automatický by-pass	Zatvárací ventil na automatickom by-passu	Soupape de retenue sur by-pass automatique	Valvă de reţinere pe by-pass automat
11	Hydraulický snímač tlaku	Hydraulický snímač tlaku	Pressostat hydraulique	Presostat hidraulic
12	Vypouštěcí ventil kotle	Vypúšťací ventil kotla	Robinet de vidange chaudière	Robinet de golire centrală
13	Bezpečnostní ventil	Bezpečnostní ventil	Soupape de sécurité	Supapă de siguranță
14	Výměník TUV	Výmenník TUV	Echangeur sanitaire	Schimbător apă caldă menajeră
15	Plynová armatura	Plynová armatúra	Vanne gaz	Vană de gaz
16	Plynová rampa s tryskami	Plynová rampa s dýzami	Rampe gaz avec injecteurs	Rampă gaz cu duze
17	Čidlo NTC topení	Čidlo NTC vykurovania	Sonde NTC chauffage	Sondă NTC încălzire
18	Zapalovací elektroda-elektroda pro kontrolu plameňe	Zapalovacia elektroda-elektroda pre kontrolu plameňa	Électrode d'allumage-détection de flamme	Electrod de aprindere - detectare a flăcării
19	Bezpečnostní termostat	Bezpečnostní termostat	Thermostat de sécurité	Termostat de siguranță
20	Výměník voda-spaliny	Výmenník voda-spaliny	Echangeur eau-fumées	Schimbător apă-gaze arse
21	Sběrač spalin	Zberač spalin	Convoyeur fumées	Hotă de evacuare gaze arse
22	Termostat spalin	Termostat spalin	Thermostat fumées	Termostat gaze arse
23	Hořák	Horák	Brûleur	Azător
24	Expanzní nádoba	Expanzná nádoba	Vase d'expansion	Vas de expansiune
A	Přívod vody topení	Prívod vody vykurovania	Départ eau de chauffage	Tur apă de încălzire
B	Vývod teplé užitkové vody	Vývod teplej užítkovvej vody	Sortie eau chaude sanitaire	leşire apă caldă menajeră
C	Vstup plynu	Vstup plynu	Entrée gaz	Intrare gaz
D	Vstup studené užitkové vody	Vstup studenej užítkovvej vody	Entrée eau froide sanitaire	Intrare apă rece menajeră
E	Zpátečka topné vody	Spiaţočka vykurovanej vody	Retour eau de chauffage	Retur apă de încălzire

ECO COMPACT 14 F - 18 F - 24 F



CG\_2439

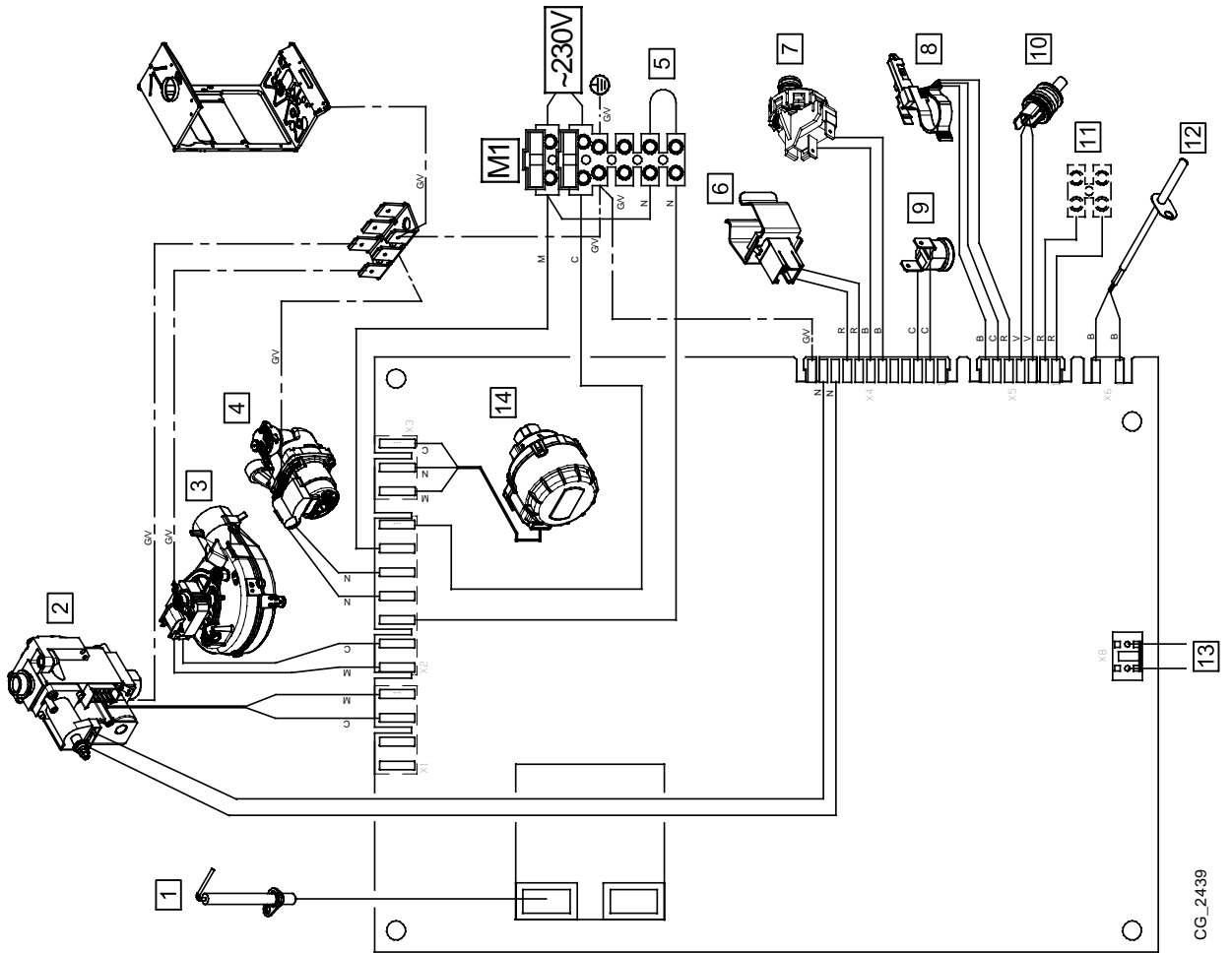
ECO COMPACT 1.14 F - 1.24 F



CG\_2440

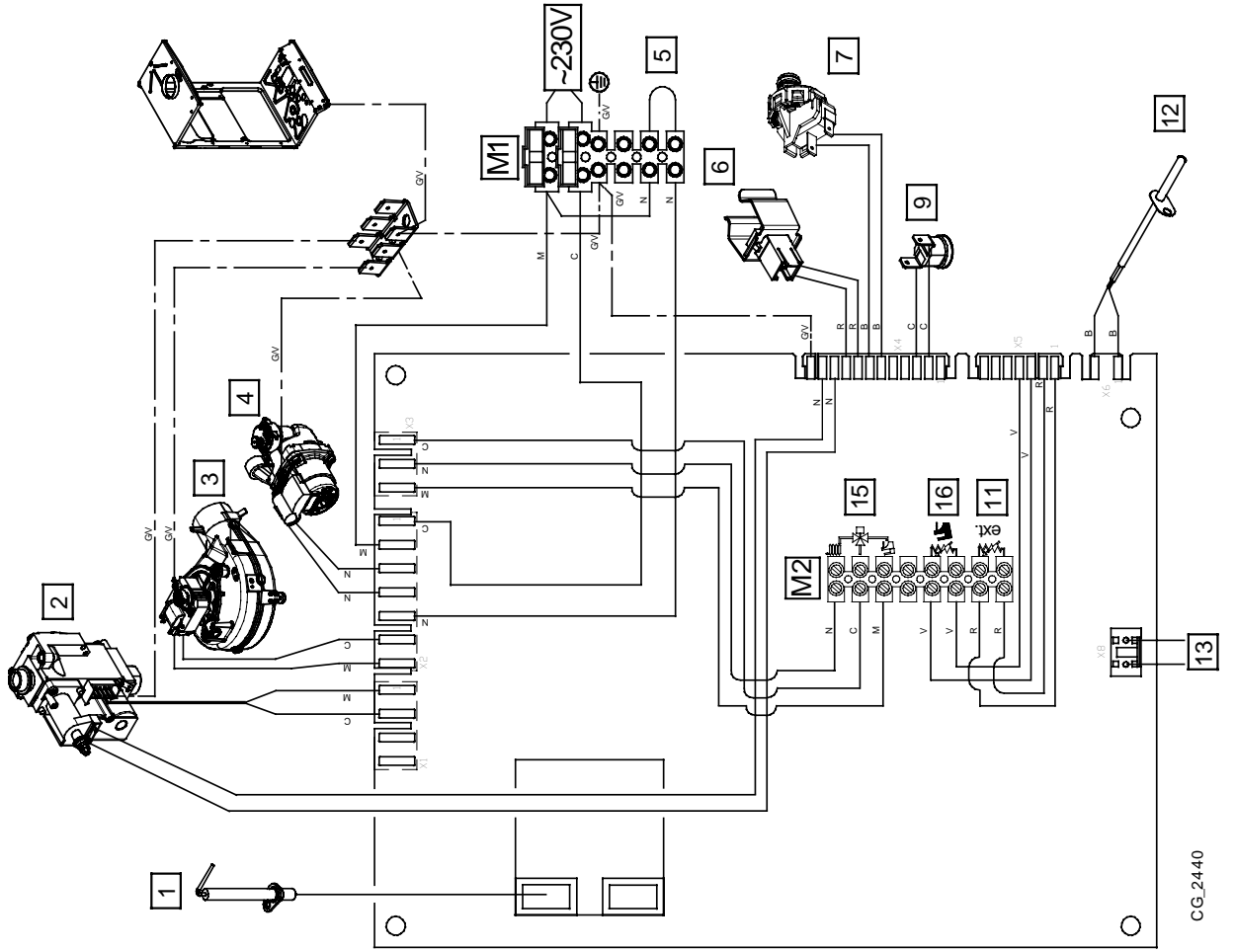
	it	en	ru	es	hu
1	Elettrodo accensione-rilevazione fiamma	Ignition electrode-flame detector	Электрод розжига-ионизации пламени	Electrodo de encendido-detección de llama	Gyújtó-lángór elektróda
2	Valvola gas	Gas valve	Газовый клапан	Válvula del gas	Gázszelep
3	Ventilatore	Fan	Вентилятор	Ventilador	Ventilátor
4	Pompa	Pump	Насос	Bomba	Szivattyú
5	Termostato Ambiente (TA)	Ambient Thermostat (TA)	Комнатный термостат (ТА)	Termostato Ambiente (TA)	Helyiségtermosztát (TA)
6	Sonda NTC riscaldamento	NTC heating sensor	Датчик температуры отопления	Sonda NTC calefacción	Fűtési NTC szonda
7	Pressostato idraulico	Hydraulic pressure switch	Гидравлическое реле давления	P resóstato hidráulico	Víznyomás-szabályozó
8	Sensore di precedenza sanitario	DHW priority sensor	Датчик приоритета ГВС	Sensor de prioridad ACS	Használati melegvíz igény érzékelő
9	Termostato di sicurezza	Limit thermostat	Предохранительный термостат	Termostato de seguridad	Biztonsági termosztát
10	Sonda NTC sanitario	Domestic hot water NTC probe	Датчик температуры горячей воды	Sonda NTC agua caliente sanitaria	Használati melegvíz NTC szonda
11	Sonda esterna	External probe	Уличный датчик температуры	Sonda exterior	Külső hőérzékelő
12	Sonda NTC fumi	NTC fumes sensor	Датчик температуры отходящих газов	Sonda NTC humos	Füstgáz NTC hőérzékelő
13	Non utilizzato	Not used	Не используется	No utilizado	Nem használt
14	Motore valvola 3 vie	Three-way valve motor	мотор трехходового клапана	Motor válvula de tres vías	Háromutas szelep motor
15	Valvola 3 vie	Three-way valve	трехходовой клапан	Válvula de tres vías	Háromutas szelep
16	Sonda NTC bollitore sanitario	Boiler NTC DHW sensor	Датчик температуры бойлера горячей воды	Sonda NTC calentador ACS	A HMV NTC típusú hőérzékelője
C	Celeste	Blue	Голубой	Celeste	Kék
M	Marrone	Brown	Коричневый	Marrón	Barna
N	Nero	Black	Черный	Negro	Fekete
R	Rosso	Red	Красный	Rojo	Piros
GV	Giallo/Verde	Yellow/Green	Желтый/зеленый	Amarillo/Verde	Sárga/Zöld
V	Verde	Green	Зеленый	Verde	Zöld
B	Bianco	White	Белый	Blanco	Fehér
G	Grigio	Grey	Серый	Gris	Szürke

ECO COMPACT 14 F - 18 F - 24 F



CG\_2439

ECO COMPACT 1.14 F - 1.24 F



CG\_2440



	cs	sk	fr	ro
1	Zapalovací elektroda-elektroda pro kontrolu plamene	Zapalovacia elektroda-elektroda pre kontrolu plameňa	Électrode d'allumage-détection de flamme	Electrod de aprindere - detectare a flăcării
2	Plynová armatura	Plynová armatúra	Vanne gaz	Vană de gaz
3	Ventilátor	Ventilátor	Ventilateur	Ventilator
4	Čerpadlo	Čerpadlo	Pompe	Pompă
5	Prostorový termostat (PT)	Priestorový termostat (PT)	Thermostat d'Ambiance (TA)	Termostat de ambient (TA)
6	Čidlo NTC topení	Čidlo NTC vykurovania	Sonde NTC chauffage	Sondă NTC încălzire
7	Hydraulický snímač tlaku	Hydraulický snímač tlaku	Pressostat hydraulique	Presostat hidraulic
8	Přednostní snímač TUV	Přednostní snímač TUV	Captteur de priorité sanitaire	Senzor de prioritate apă caldă menajeră
9	Bezpečnostní termostat	Bezpečnostní termostat	Thermostat de sécurité	Termostat de siguranță
10	Čidlo NTC TUV	Čidlo NTC TUV	Sonde NTC sanitaire	Sondă NTC apă menajeră
11	Vnější čidlo	Vonkajšie čidlo	Sonde extérieure	Sondă externă
12	Čidlo NTC spalín	Čidlo NTC spalín	Sonde NTC fumées	Sondă NTC gaze arse
13	Nepoužívá se	Nepoužitá	Pas utilisé	Liberă
14	Motor trojcestného ventilu	motor trojcestného ventilu	Moteur vanne 3 voies	Motor valvă cu trei căi
15	Trojcestný ventil	trojcestný ventii	Vanne 3 voies	Valvă cu trei căi
16	Sonda NTC externího zásobníku	Sonda NTC externého zásobníka	Sonde NTC ballon ECS	Sondă NTC boiler apă menajeră
C	Světlomodrá	Svetlomodrá	Bleu	Albastru
M	Hnědá	Hnědá	Marron	Maro
N	Černá	Čierna	Noir	Negru
R	Červená	Červená	Rouge	Roșu
G/V	Žlutozelená	Žlto-zelená	Jaune/Vert	Galben/Verde
V	Zelená	Zelená	Vert	Verde
B	Bílá	Biała	Blanc	Alb
G	Šedá	Sivá	Gris	Gri



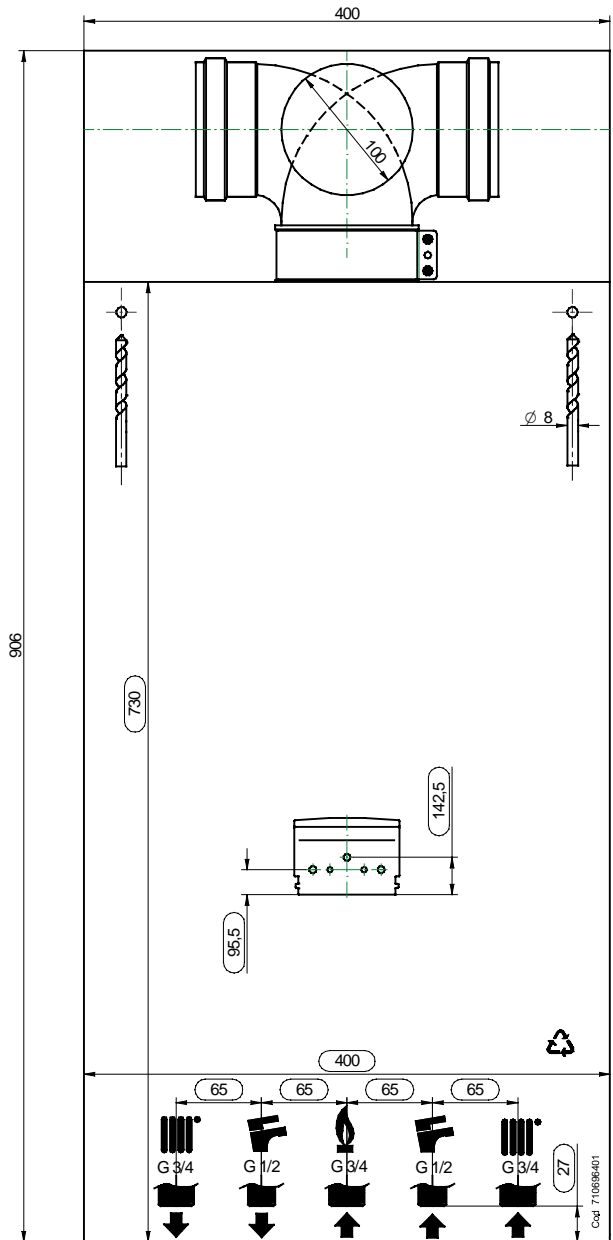
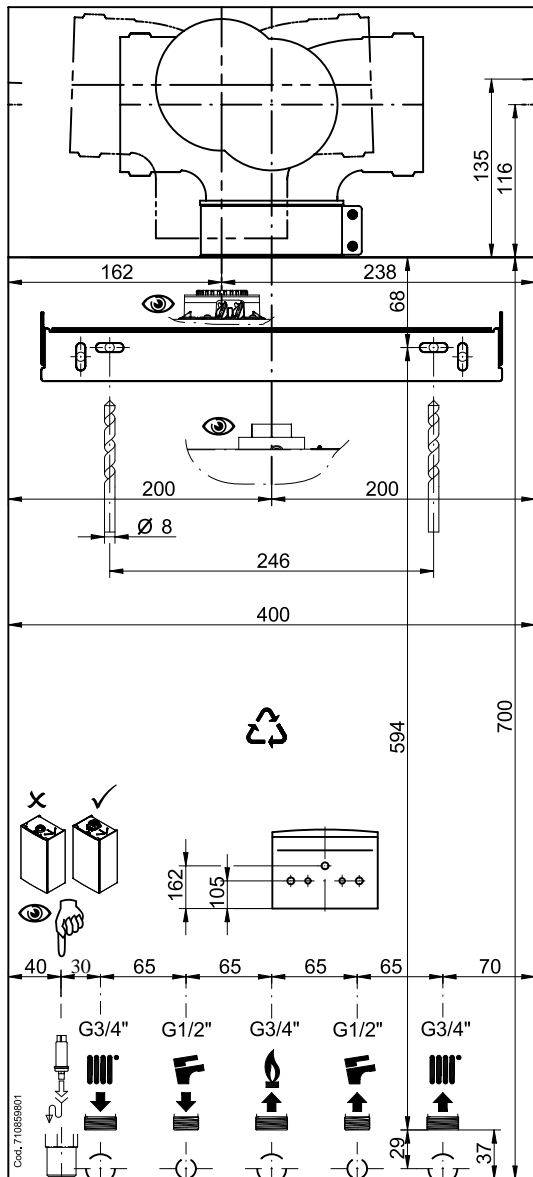
	it	en	ru	es	hu
1	Elettrodo accensione-rievazione fiamma	Ignition electrode-flame detector	Электрод розжига-ионизации пламени	Electrodo de encendido-detección de llama	Gyújtó-lángór-elektroda
2	Valvola gas	Gas valve	Газовый клапан	Válvula del gas	Gázszelep
3	Pompa	Pump	Насос	Bomba	Szivattyú
4	Termostato Ambiente (TA)	Ambient Thermostat (TA)	Комнатный термостат (ТА)	Termostato Ambiente (TA)	Helyiségtermosztát (TA)
5	Sonda NTC riscaldamento	NTC heating sensor	Датчик температуры отопления	Sonda NTC calefacción	Fűtési NTC szonda
6	Pressostato idraulico	Hydraulic pressure switch	Гидравлическое реле давления	Presóstato hidráulico	Víznyomás-szabályozó
7	Termostato fumi	Fumes thermostat	Термостат – датчик тяги	Termostato de los humos	Füst termosztát
8	Sensore di precedenza sanitario	DHW priority sensor	Датчик приоритета ГВС	Sensor de prioridad ACS	Használati melegvíz igény érzékelő
9	Termostato di sicurezza	Limit thermostat	Предохранительный термостат	Termostato de seguridad	Biztonsági termosztát
10	Sonda NTC sanitario	Domestic hot water NTC probe	Датчик температуры горячей воды	Sonda NTC agua caliente sanitaria	Használati melegvíz NTC szonda
11	Sonda esterna	External probe	Уличный датчик температуры	Sonda exterior	Külső hőérzékelő
12	Non utilizzato	Not used	Не используется	No utilizado	Nem használt
13	Motore valvola 3 vie	Three-way valve motor	мотор трехходового клапана	Motor válvula de tres vías	Háromutas szelep motor
14	Valvola 3 vie	Three-way valve	трехходовой клапан	Válvula de tres vías	Háromutas szelep
15	Sonda NTC bollitore sanitario	Boiler NTC DHW sensor	Датчик температуры бойлера горячей воды	Sonda NTC calentador ACS	A HMV NTC típusú hőérzékelője
C	Celeste	Blue	Голубой	Celeste	Kék
M	Marrone	Brown	Коричневый	Marrón	Barna
N	Nero	Black	Черный	Negro	Fekete
R	Rosso	Red	Красный	Rojo	Piros
GV	Giallo/Verde	Yellow/Green	Желтый/зеленый	Amarillo/Verde	Sárga/Zöld
V	Verde	Green	Зеленый	Verde	Zöld
B	Bianco	White	Белый	Blanco	Fehér
G	Grigio	Grey	Серый	Grís	Szürke



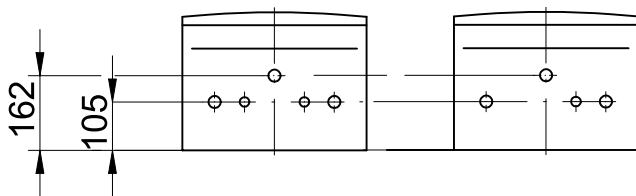
	cs	sk	fr	ro
1	Zapalovací elektroda-elektroda pro kontrolu plamene	Zapalovacia elektroda-elektroda pre kontrolu plameňa	Électrode d'allumage-détection de flamme	Electrod de aprindere - detectare a flăcăii
2	Plynová armatura	Plynová armatúra	Vanne gaz	Vană de gaz
3	Čerpadlo	Čerpadlo	Pompe	Pompă
4	Prostorový termostat (PT)	Priestorový termostat (PT)	Thermostat d'Ambiance (TA)	Termostat de ambient (TA)
5	Čidlo NTC topení	Čidlo NTC vykurovania	Sonde NTC chauffage	Sondă NTC încălzire
6	Hydraulický snímač tlaku	Hydraulický snímač tlaku	Pressostat hydraulique	Presostat hidraulic
7	Termostat spalín	Termostat spalin	Thermostat fumées	Termostat gaze arse
8	Přednostní snímač TUV	Přednostní snímač TUV	Captteur de priorité sanitaire	Senzor de prioritate apă caldă menajeră
9	Bezpečnostní termostat	Bezpečnostní termostat	Thermostat de sécurité	Termostat de siguranță
10	Čidlo NTC TUV	Čidlo NTC TUV	Sonde NTC sanitaire	Sondă NTC apă menajeră
11	Vnější čidlo	Vonkajšie čidlo	Sonde extérieure	Sondă externă
12	Nepoužívá se	Nepoužítá	Pas utilisé	Liberă
13	Motor trojcestného ventilu	motor trojcestného ventilu	Moteur vanne 3 voies	Motor valvă cu trei căi
14	Trojcestný ventil	trojcestný ventii	Vanne 3 voies	Valvă cu trei căi
15	Sonda NTC externího zásobníku	Sonda NTC externého zásobníka	Sonde NTC ballon ECS	Sondă NTC boiler apă menajeră
C	Světlomodrá	Svetlomodrá	Bleu	Albastru
M	Hnědá	Hnedá	Marron	Maro
N	Černá	Čierna	Noir	Negru
R	Červená	Červená	Rouge	Roșu
G/V	Žlutozelená	Žlto-zelená	Jaune/Vert	Galben/Verde
V	Zelená	Zelená	Vert	Verde
B	Bílá	Bielá	Blanc	Alb
G	Šedá	Sivá	Gris	Gri

1.14 F - 14 F - 18 F - 1.24 F - 24 F

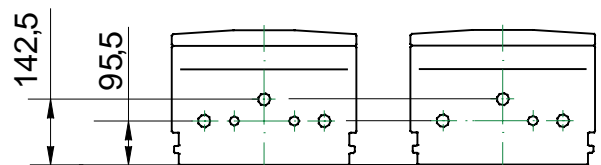
1.24 - 24



14 F - 18 F - 24 F 1.14 F - 1.24 F



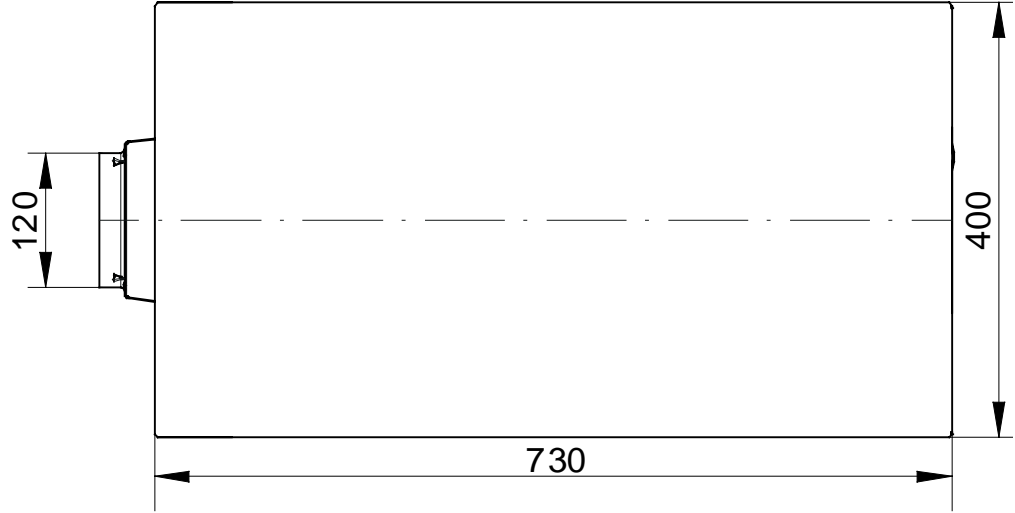
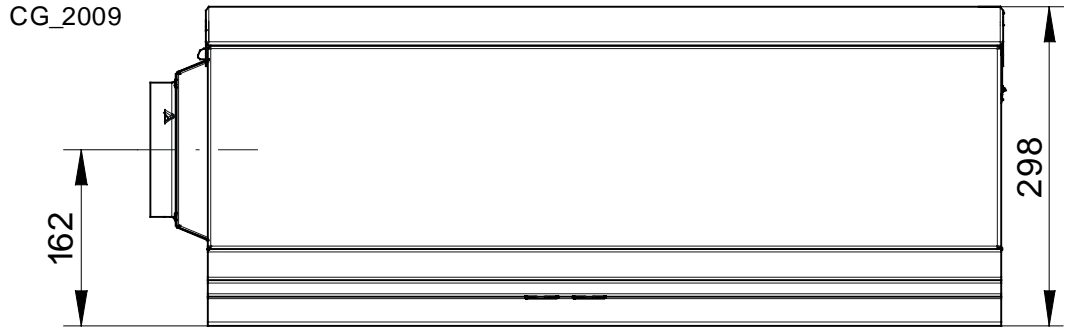
24 1.24



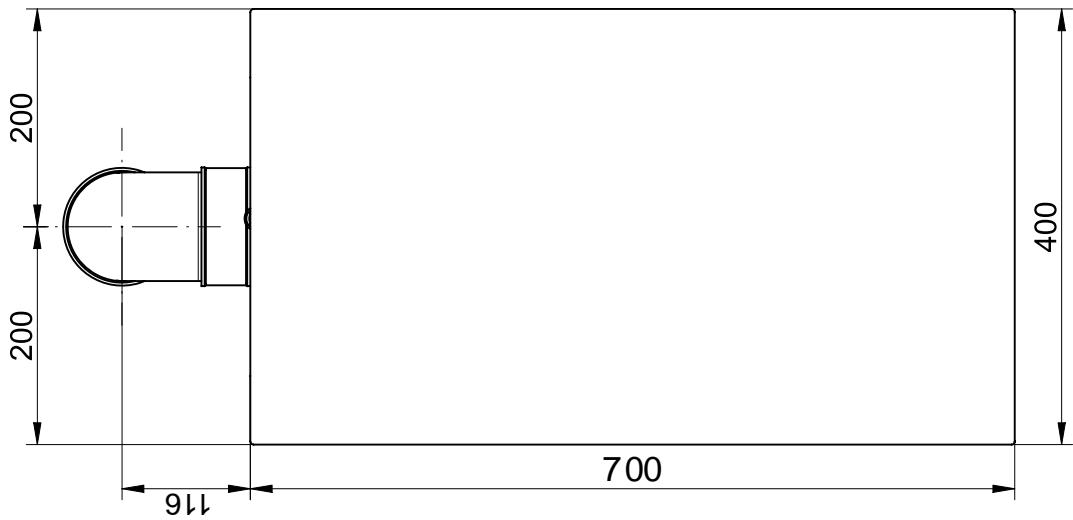
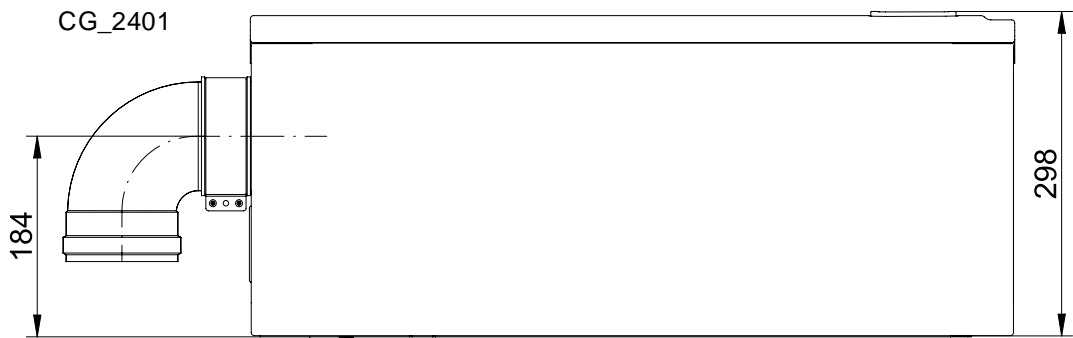
SECTION C



1.24 - 24

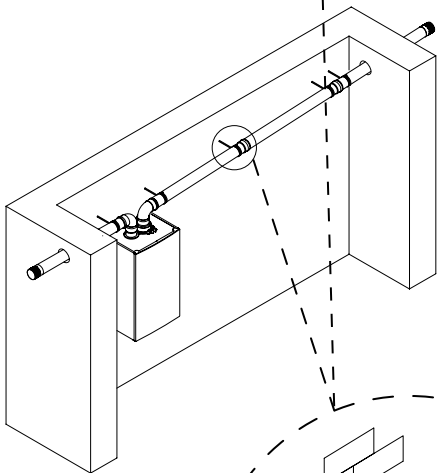
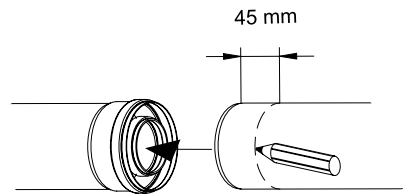
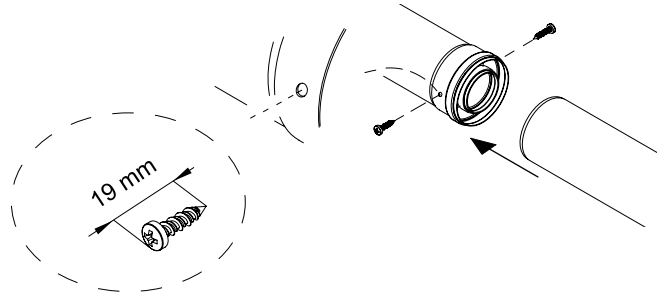
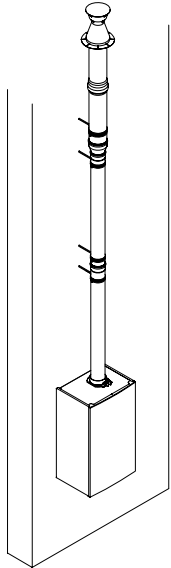
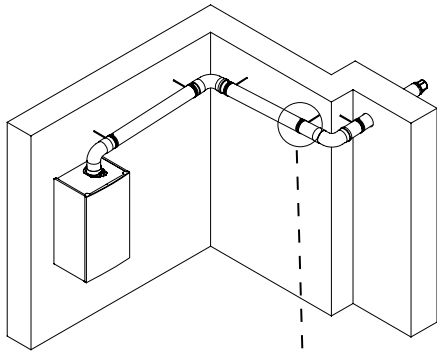


1.14 F - 14 F - 18 F - 1.24 F - 24 F

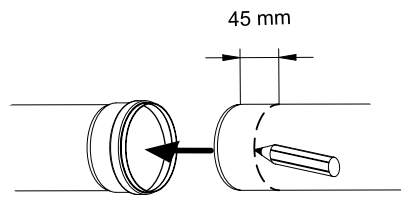
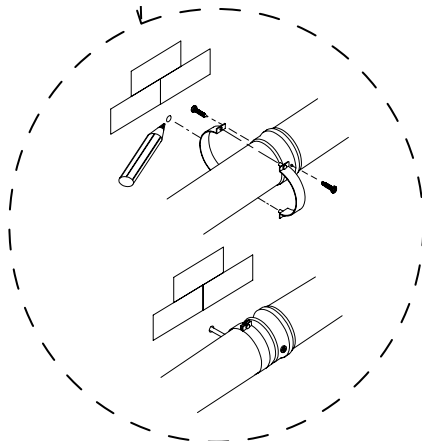


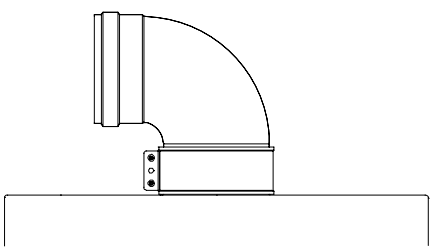
SECTION C

SECTION D

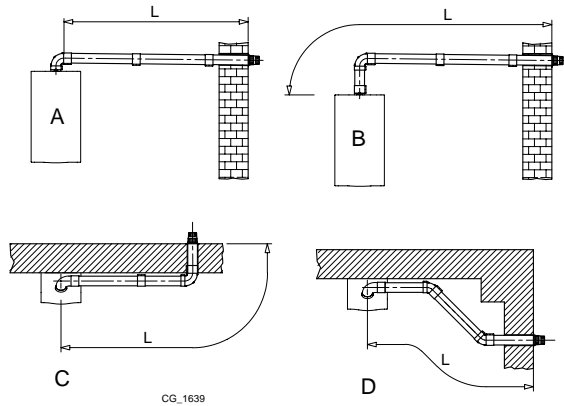


CG\_2275

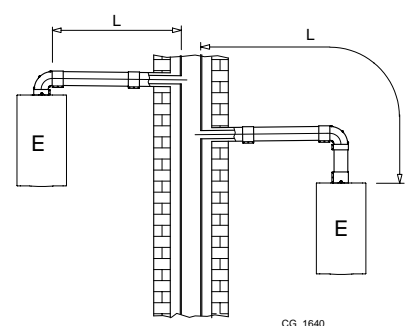




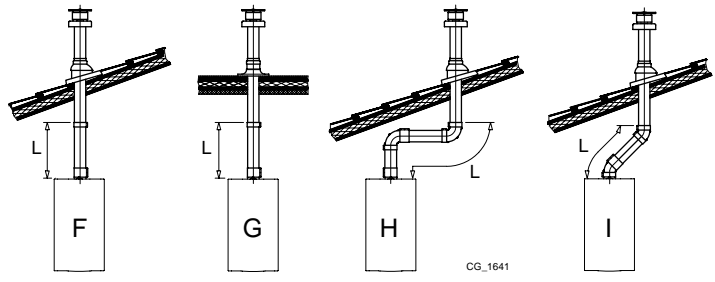
<b>A B</b>	Lmax = 5 m - Ø 60/100 mm
<b>C D</b>	Lmax = 4 m - Ø 60/100 mm
<b>E</b>	Lmax = 5 m - Ø 60/100 mm
<b>F G</b>	Lmax = 4 m - Ø 60/100 mm
<b>H</b>	Lmax = 2 m - Ø 60/100 mm
<b>I</b>	Lmax = 3 m - Ø 60/100 mm



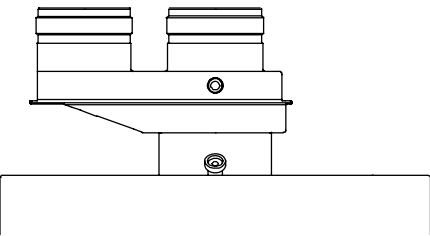
CG\_1639



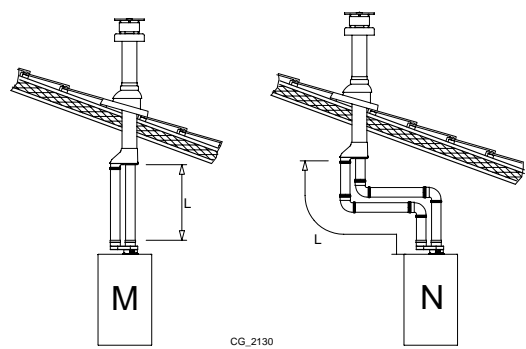
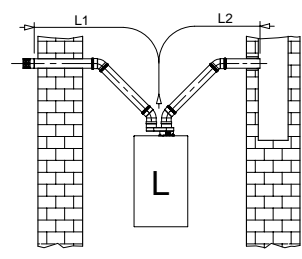
CG\_1640



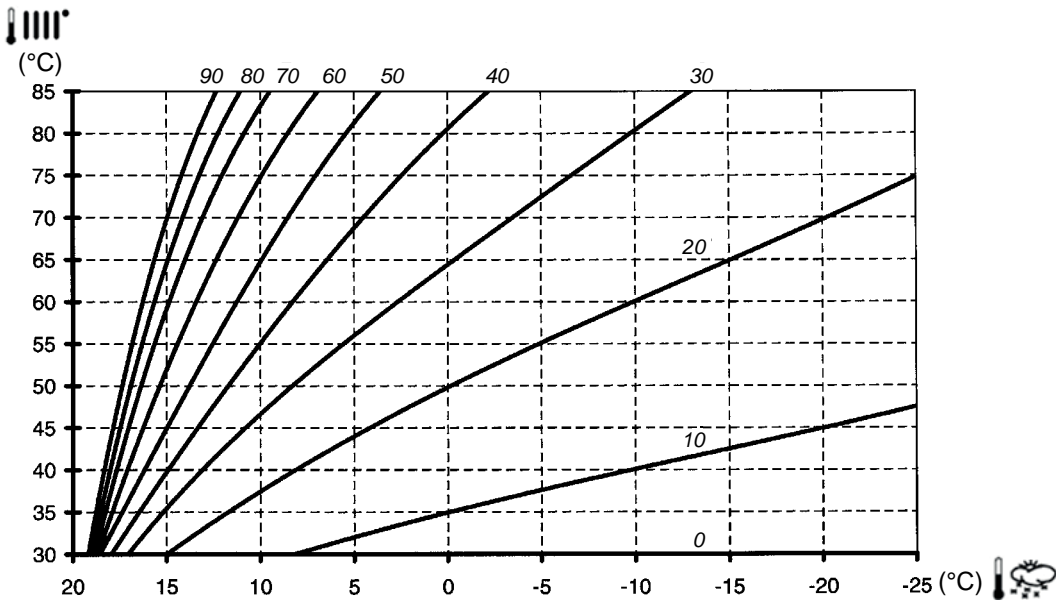
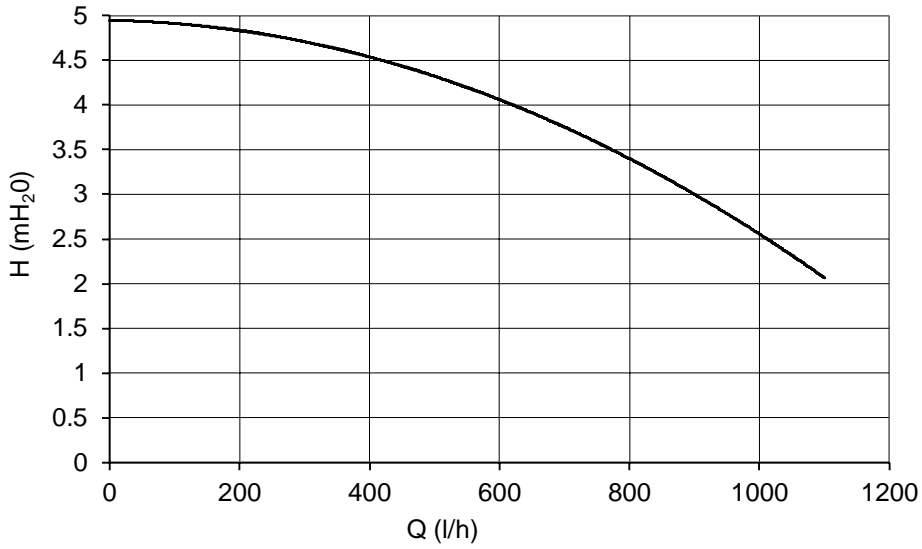
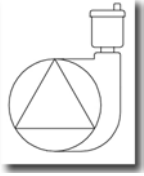
CG\_1641



<b>L</b>	L2 max = 22 m - Ø 80 mm L1 max = 8 m - Ø 80 mm
<b>M</b>	L max = 8 m - Ø 80 mm
<b>N</b>	L max = 7 m - Ø 80 mm

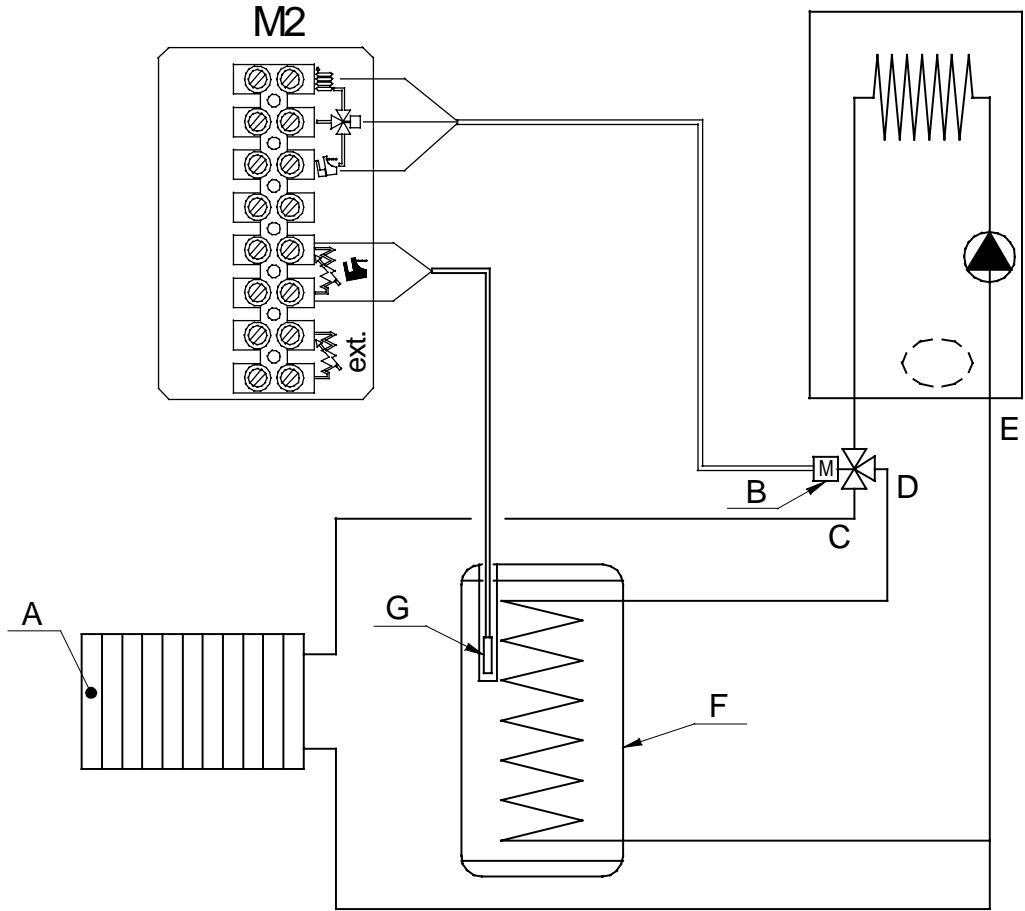


CG\_2130



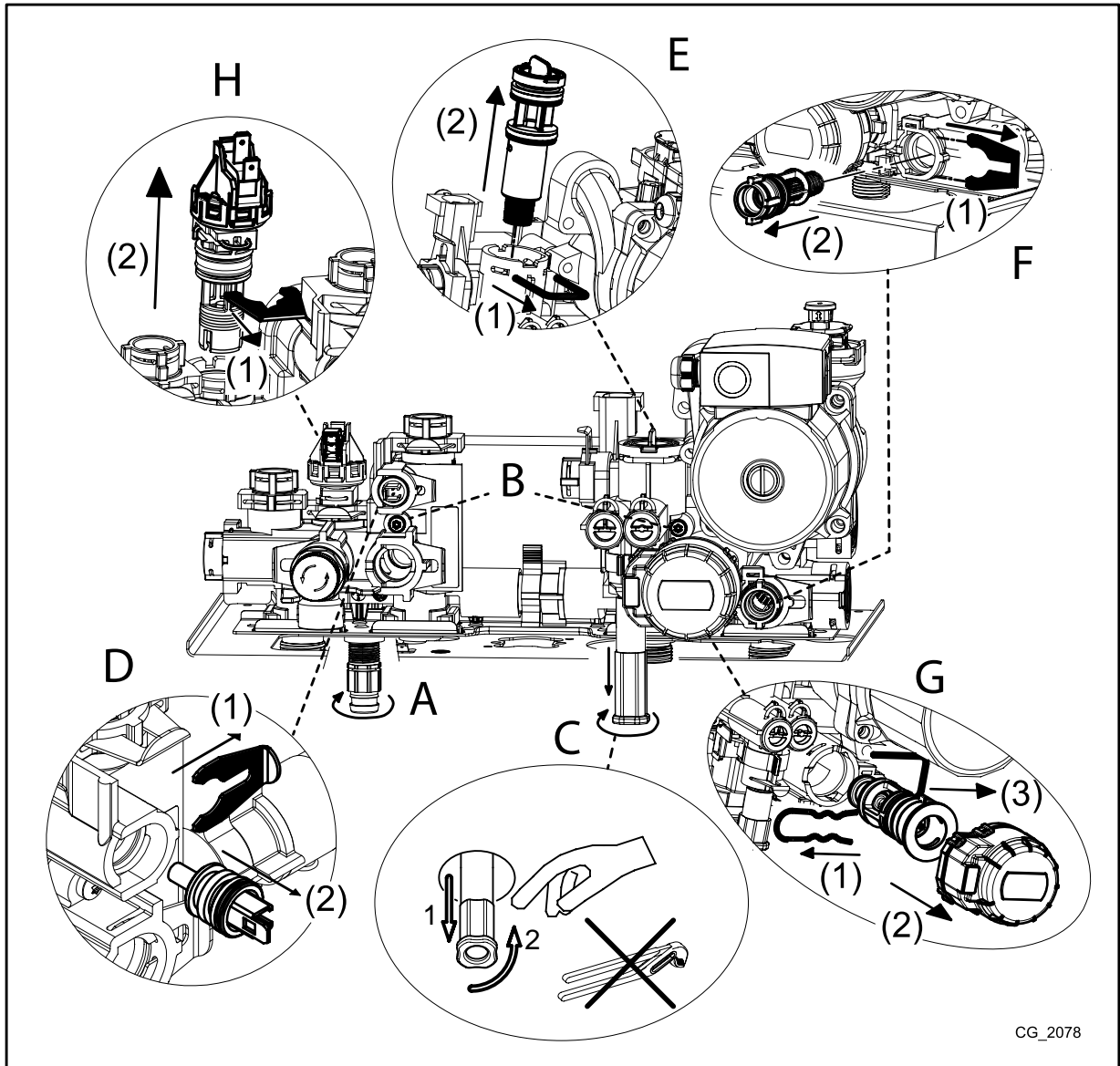
SECTION E

# A



CG\_2518

SECTION F



CG\_2078









**BAXI**

*36061 Bassano del Grappa (VI) - ITALIA*

*Via Trozzetti, 20*

*Servizio clienti: tel. 0424-517800 – Telefax 0424-38089*

*[www.baxi.it](http://www.baxi.it)*