

protherm



B60Zv.18

**Инструкция по монтажу
и обслуживанию
бойлера горячей воды**

- Объем бойлера 58 л
- Косвенный нагрев воды
- Расширительный бак (2 л)



Protherm B 60 Z v. 18

Содержание:

| | |
|--------------------------------------|----|
| Предисловие | 3 |
| Введение | 4 |
| Основные положения | 5 |
| Положение L и P | 8 |
| Положение D | 10 |
| Технические параметры | 12 |
| Использование для других целей | 14 |
| Технические изменения | 14 |

Уважаемый заказчик,

Вы выбрали накопительный водонагреватель водопроводной воды PROTHERM. Если при его использовании. Вы будете руководствоваться нашими рекомендациями, то он прослужит Вам долгие годы.

Данное руководство подробно ознакомит Вас с его использованием. Прежде всего, обратите внимание на следующие основные требования к правильному использованию накопительного бойлера (в последствии просто бойлер).

- Бойлер может быть использован только в водопроводной системе с максимальным давлением воды 600 кПа (6 бар). Если рабочее давление водопроводной воды на входе в бойлер больше, чем рабочее давление в бойлере, то на входе в бойлер необходимо установить редукционный клапан, который будет обеспечивать давление ниже рабочего давления нагревателя и открывающего давления предохранительного клапана.
- На вход водопроводной воды необходимо установить задвижку.
- Несмотря на то, что бойлер оснащен расширительным баком для компенсации теплового расширения воды во время нагрева, необходимо установить на развод хозяйственной воды, перед бойлером, предохранительный клапан, который обеспечивал бы защиту от возможного превышения давления – см. дальше. Необходимо следить еще и затем, чтобы водопроводная вода, которая будет сливаться через предохранительный клапан, не нанесла ущерба окружающим предметам или людям (особенно, когда она нагретая).
- Если в бойлере есть вода, то устройство для защиты от коррозии – магниевый анод – не может быть «изношено»: В том случае, если магниевый анод не находится в воде, возможна его коррозия в воздушной среде и, в этом случае, на его выход из строя и, как следствие, выход из строя самого бойлера, гарантия распространяться не будет!!! Поэтому необходимо регулярно контролировать состояние данного анода визуальным осмотром.
- Перед навеской бойлера необходимо предварительно проверить несущую

способность и прочность элементов навески, находящейся на стене, и, непосредственно, стену для контроля ее способности выдерживать максимальный вес (т.е. вес бойлера, заполненного водой).

В случае обнаружения недостатков, необходимо усилить держащую конструкцию или принять иные меры предосторожности. Если бойлер будет установлен на пол или специальную подставку, то основание должно обладать минимальной несущей способностью и не быть очень скользким. В противном случае необходимо принять соответствующие дополнительные меры.

- Бойлер не может подвергаться воздействию более высокими, чем обычными в данных климатических условиях, температурам. Бойлер должен быть защищен от ударов, толчков, циклических силовых воздействий, сотрясений и вибраций, более сильных, чем те, которые возникают в процессе его непосредственной эксплуатации. В случае, если в процессе эксплуатации не удается избежать выше указанных воздействий (пожар, „за стеной“ в соседнем помещении, падение бойлера на при его транспортировке или монтаже и т.п.), может быть в дальнейшем использован только после получения положительного результата его квалифицированной ревизии, проведенной на основании испытаний под давлением уполномоченной на это авторизованной сервисной организацией.
- Эксплуатация бойлера описывается в приложенном руководстве. В каждом частном случае можно получить дополнительные рекомендации специалистов авторизованного сервиса Protherm, вызванных для решения возникших проблем. Не удаляйте и не повреждайте какие-либо обозначения и надписи на бойлере, а по истечению срока его использования утилизируйте его согласно требований инструкций по охране окружающей среды.

Нагрев водопроводной воды в бойлере **PROTHERM В 60 Z v. 18** происходит с помощью отопительной воды (далее просто ОВ) и не имеет других подключений к источникам энергии.

Характеристика

Бойлер, прежде всего, предназначен для использования совместно с настенными газовыми котлами:

**PROTHERM PANTHER 24 KTO v. 18,
24 KOO v. 18, 12 KTO v. 18, 12 KOO v. 18**

Бойлер может использоваться как в комплекте с другими типами котлов PROTHERM, так и с котлами иных марок. Бойлер и котел можно размещать и в иных положениях, отличных от выше указанных. В случае их индивидуального размещения или использования, подключение необходимо выполнить тоже индивидуально. Основные принципы такого подключения описаны в главе “Использование для других целей” (см. стр. 14) данного руководства.

Оснащение

Бойлер PROTHERM В 60 Z состоит непосредственно из корпуса (емкости с нанесенным изоляционным слоем), соединительных частей и обшивки. **Корпус** имеет форму цилиндра, в котором расположен теплообменник (трубчатый змеевик), внутри которого протекает отопительная вода, которая нагревает через стенку змеевика водопроводную воду в бойлере. На поверхности бака находится теплоизоляционный слой, максимально снижающий теплотери от нагретой водопроводной воды в окружающую среду (в последствии ГВ). На дне бака расположена съемная крышка, оснащенная выводами ГВ, гильзой для датчика температуры ГВ и магниевым электродом – см. дальше. Внутренняя поверхность емкости и внешняя поверхность трубчатого змеевика покрыты эмалью. Эмаль содержит микроскопические частицы искусственной смолы – поэтому твердость ее не такая высокая, как у обычной эмали, но упругость значительно выше. Тепловое расширение эмали, при этом, равняется тепловому расширению бойлера и трубчатого стального змеевика. Магниевый электрод снижает возможность образования кислородной коррозии во всей системе отопительной воды. В процессе эксплуатации с его поверхности высвобождаются активные ионы, защищающие бойлер от коррозии.

Присоединяемые части, это трубопроводы, подключаемые непосредственно к патрубкам корпуса накопительного бака, через которые подается отопительная вода в трубчатый змеевик. К ним также относится сливной клапан (для опорожнения бойлера), специальный расширительный бак („высокого давления“ – не подходит для отопительной системы), который размещен совместно со стальной емкостью под обшивкой бойлера.

Сливной вентиль устанавливается в зависимости от того, в каком положении будет использоваться расширительный бак (см. дальше). При правильной установке

расширительного бака (размера его воздушной уравновешивающей части) целиком компенсируются последствия воздействия теплового расширения горячей хозяйственной воды. Одновременно расширительный бак смягчает воздействие возможных перепадов давления в водопроводной системе и непосредственно в разводах горячей хозяйственной воды.

Корпус состоит из рамы, на которой закреплена стальная емкость и жестяные крышки. Передняя крышка прикреплена к раме с одной стороны (короткой) винтом—после извлечения винта крышку можно откинуть и снять. На боковых сторонах находятся прямоугольные отверстия (с одной из сторон они закрыты пластмассовыми заглушками), предназначенные для дополнительных трубчатых разводов.

Основные положения

Подключение бойлера к котлу и его установка

Для навески бойлера по правой или по левой стороне от котла применяется навесная планка, входящая в комплект поставки котла, или все четыре отверстия (в форме ключевой дырки), расположенные на его задней стороне (в обеих планках). Для этого используются винты с минимальным диаметром 8 мм и скобы. Разница высот накопительного бака и завешенного сбоку от него котла (**на расстоянии максимально 30 мм**) может быть уменьшена с помощью крышки системы. Бойлер и котел в последствии завешиваются так, чтобы их верхние грани были на одном уровне. Крышка комплекта закрепляется под котел и, тем самым, закрывается место соединения котла и накопительного бака. В случае установки бойлера под котлом, его размещение можно произвести двумя способами:

1. С помощью подставок разместить бойлер прямо на пол. Одновременно рекомендуется закрепить бойлер с помощью винтов и хомутов к стене.
2. С помощью навесной планки, на которую будет завешен в последствии и сам бойлер. В обоих вариантах необходимо соблюдать определенное расстояние **288 мм** между нижней гранью котла и верхней гранью накопительного бака. Указанное расстояние необходимо соблюдать из-за необходимости установки крышки.

Примечание: Для облегчения монтажа комплекта рекомендуется использовать шаблон.

NTC датчик температуры горячей воды (входит в комплект поставку котла Panther) помещается в соответствующее углубление, находящееся в накопительном баке. Необходимую информацию о расположении датчика и подключении комплекта найдете на страницах 8 и 10 данного руководства. После присоединения кабеля датчика к котлу PROTHERM PANTHER считывание и изменение температуры горячей хозяйственной воды в накопительном баке выполняется с панели управления котлом.

Наполнение и требования к качеству воды

Бойлер может наполняться только после окончания механического монтажа и установки датчика NTC. Из накопительного бака необходимо максимально выпустить воздух (и в контуре горячей водопроводной воды, и в отопительном контуре) посредством открытия всех заглушек и водоразборного крана (или/и большинство кранов) с горячей водопроводной водой. Во время первого нагрева необходимо проверить, не возникает ли утечка воды, главным образом, в местах соединения. Бойлер эксплуатируется в системе, где отопительная вода соответствует требованиям актуальных ГОСТов, СНИПов и других действующих нормативных документов, принятых к исполнению на территории РФ. Прежде всего, она не должна быть кислой. Т.е. значение водородного показателя pH должно быть более 7 единиц. Карбонатная жесткость должна быть минимальной. Для воды с

концентрацией кальция и магния более 1,8 ммоль/л целесообразно применение дополнительных „нехимических“ мер против образования накипи (например, использование полифосфатных или магнитных фильтров).

Эксплуатация бойлера и ее особенности

Для нормального функционирования бойлера необходимо, чтобы температура отопительной воды была приблизительно на 15 °С выше требуемой температуры горячей хозяйственной воды. При условии соблюдения этого условия предполагаемое время нагрева (с 10 °С на 65 °С при мощности приблизительно 24 кВт) занимает менее 15 минут. Если между бойлером и точкой водоразбора необходимо установить циркуляционный контур горячей хозяйственной воды, ее необходимо располагать за выводами горячей и холодной хозяйственной воды, на трубопроводе, находящимся вне бойлера. В бойлере отсутствует предназначенный специально для этой цели патрубок. Посредством заведения циркуляции горячей хозяйственной воды будет устранена необходимость слива холодной воды из крана. В этом случае запас горячей хозяйственной воды повысится на величину объема циркуляционного трубопровода. Вследствие этого или несостоятельности изоляции может увеличиться время нагрева. Насос, предназначенный для поддержания циркуляции горячей хозяйственной воды должен отвечать гигиеническим

требованиям, предъявляемым к хозяйственной воде. Работой этого насоса невозможно управлять ни с котла, ни с накопительного бака. Однако, данным насосом можно управляться посредством временного реле и термостата ГВ (согласно температуре горячей хозяйственной воды) и т.п. Так как для циркуляции необходима очень малая мощность, скорость циркуляционного насоса можно изменять.

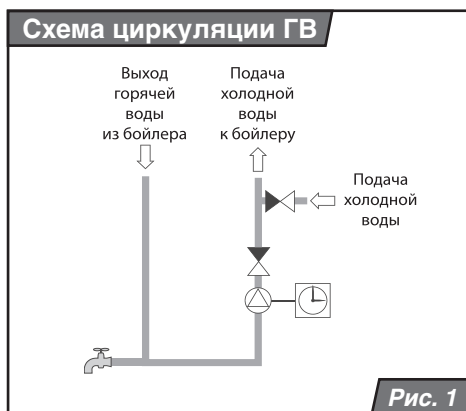
Среда и размещение

Бойлер предназначен для размещения в нормальной среде (т.е. диапазон температур воздуха в диапазоне +5 - 40 °С, влажность – в зависимости от температуры – максимально до 85 %). В накопительном баке, под одним из закрепительных болтов, предназначенных для закрепления крышки емкости, находится клемма заземления, обеспечивающая защиту перед опасным воздействием контактного напряжения. Если накопительный бак применяется совместно с котлом PROTHERM PANTHER, то он не имеет самостоятельного электрического подключения и, учитывая его степень защиты, может быть использован в местах расположения котла.

Техническое обслуживание

Один раз в год (в местах использования воды с высоким содержанием минеральных веществ – каждые 6 месяцев) рекомендуется проводить контроль накопительного бака и одновременно квалифицированный контроль и наладку котла или всей системы отопления. Данная операция не является предметом гарантии, поэтому издержки за ее проведение несет пользователь. В ходе проведения технического осмотра выполняется общий контроль состояния отдельных частей накопительного бака, степень отложения накипи на поверхностях и состояние магниевого электрода. Рекомендуется также выполнять контроль расширительного бака.

Магниевый электрод привинчен на стержне, расположенном на крышке емкости. Поэтому при его замене крышку необходимо будет снять. При надевании крышки необходимо следить за правильным расположением резиновых прокладок. Если на них заметны следы повреждения или износа, то прокладки необходимо заменить. При



закреплении крышки болты затягиваются попеременно (всегда 2 и 2 крест-накрест).

Установка расширительного бака происходит подобным способом, как и установка расширительного бака для системы отопления, но во втором случае значение рабочего давления устанавливается большим.

Примечание : В воздушной части расширительного бака находится клапан, подобный автомобильному. С помощью него можно уменьшать содержание воздуха, понижая тем самым компенсационную способность емкости или, в случае необходимости, ее превысить. В случае подобной неисправности может возникнуть отказ ее функций. поэтому на трубопровод горячей хозяйственной воды необходимо поместить предохранительный клапан – см. Основные требования по использованию накопительного бака, указанные в начале данного руководства.

Пользователю необходимо самому заботиться о чистоте накопительного бака и окружающей среды. Если при повороте крана значительно повышается расход воды, необходимо проверить давление подводимой хозяйственной воды или применить редукционный клапан – см. Основные требования к использованию накопительного бака, описанные в начале данного документа.

Гарантия

На накопительный бак предоставляется гарантия в соответствии с ГАРАНТИЙНЫМ ПАСПОРТОМ и указанными в нём условиями. Повышенное засорение деталей накопительного бака накипью или износ магниевого электрода нельзя квалифицировать как рекламацию.

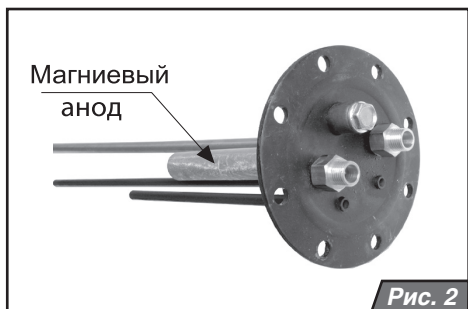
Поставка

Накопительный бак поставляется в полностью собранном виде после проведения функционального испытания. В комплект документации входит данное руководство, подтверждение о качестве и комплектности изделия, а также гарантийный талон. В комплект поставки входят и следующие элементы:

- монтажная планка
- предохранительный клапан
- сливной клапан
- пробка G 1/2"
- винты M6x60 + хомуты

Перевозка и складирование

Бойлер перевозится в картонной упаковке. Для его складирования необходимы нормальные условия. Бойлеры перевозятся и складываются только без воды.



Положение L и P

(накопительный бак завешен на уровне котла влево или вправо – рис. 3 – вид спереди)

В комплект оснащения бойлера входит сливной клапан, устанавливаемый на фланец выхода из накопительного бака (рис. 4 позиция 6). В верхней части накопительного бака, под передней панелью, находится отверстие, которое необходимо закрыть 1/2" пробкой, находящейся в том же комплекте.

1. Определите при помощи шаблона оптимальную позицию системы с учетом всех условий монтажа.
2. Приложите шаблон так, чтобы верхняя кромка котла и линия на шаблоне, обозначенная ВЕРХНЯЯ КРОМКА КОТЛА, были на одном уровне.

Примечание: При использовании шаблона следите за тем, чтобы он плотно прилегал к стене. При разметке рекомендуется пользоваться вспомогательными инструментами, например, нивелиром.

3. Отметьте положение отверстий для котла, находящихся на шаблоне, на стене. Выберите отверстия для непосредственного закрепления котла на консоли (ОТВЕРСТИЯ ДЛЯ КОНСОЛИ).

Примечание: Навесная консоль для закрепления котла находится в комплекте поставки котла.

4. Перенесите положение отверстий, предназначенных для накопительного бака, с шаблона на стену. Выберите отверстия, предназначенные для закрепления накопительного бака на стене с помощью консоли (ОТВЕРСТИЯ ДЛЯ КОНСОЛИ). При разметке отверстий рекомендуется соблюдать монтажный зазор (**30 мм**) между котлом и накопительным баком.

Примечание: Подвесная консоль входит в комплект поставки накопительного бака.

5. Для котлов с исполнением "ТУРБО" нанесите и отверстия для коаксиального трубопровода (отвод продуктов сгорания и подача воздуха).
6. Просверлите на обозначенных местах отверстия с размерами, указанными на шаблоне, и подготовьте необходимый крепежный материал.

7. Установите котел, **накопительный бак закрепите фланцем вниз**. После этого подсоедините воду, газ и проведите электромонтаж.

8. К выводу из котла ОВ, предназначенной для нагрева накопительного бака (вторая концовка слева, если смотреть на котел прямо), наденьте бронированный шланг и подключите его к выходу для подачи ОВ в накопительный бак – см. рис. 4 (поз. 4).

Примечание: На вывод ОВ из котла и на ввод в котел ОВ для нагрева накопительного бака рекомендуется устанавливать колена и запорные клапаны.

9. Вывод ОВ из накопительного бака – см. рис. 4 (поз. 3) соедините с помощью второго бронированного шланга с концевкой ввода в котел ОВ для нагрева накопительного бака (четвертая слева, если смотреть на котел прямо).
10. На ввод холодной воды – см. рис. 4 (поз. 1) в накопительный бак установите предохранительный клапан с обратной заслонкой и запорный клапан. Соедините его с подачей холодной воды.
11. Соедините вывод горячей воды из накопительного бака – см. рис. 4 (поз. 2) с разводами ГВС.
12. Перед установкой NTC датчика ГХВ (входит в комплект поставки котла Panther КХО) установите на его считывающую часть предохранительный зажим. Датчик ГХВ опустите в то углубление в накопительном баке, которое позволяет погрузить датчик на глубину 450 мм. Второй конец датчика соедините с зажимом на плате управления котлом, обозначенным „Tank NTC“.
13. Крышку закрепите на нижних перегибах боковин котла.

Примечание: В зависимости от правостороннего или левостороннего размещения котла применяются бронированные шланги различной длины.

Примечание: На вход и выход котла для холодной водопроводной воды рекомендуется установить 90° колено (G 1/2") с шаровым запорным клапаном так, чтобы выводы были направлены вниз.

Основные размеры комплекта

Ширина комплекта – котел и накопительный бак, включая монтажный зазор (мм)850

Рекомендуемый монтажный зазор между котлом и накопительным баком (мм)..... 30

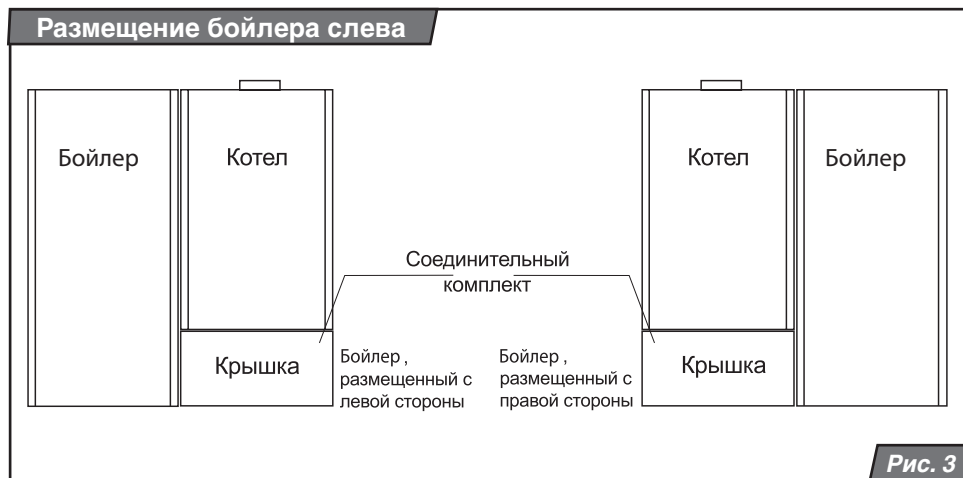


Рис. 3

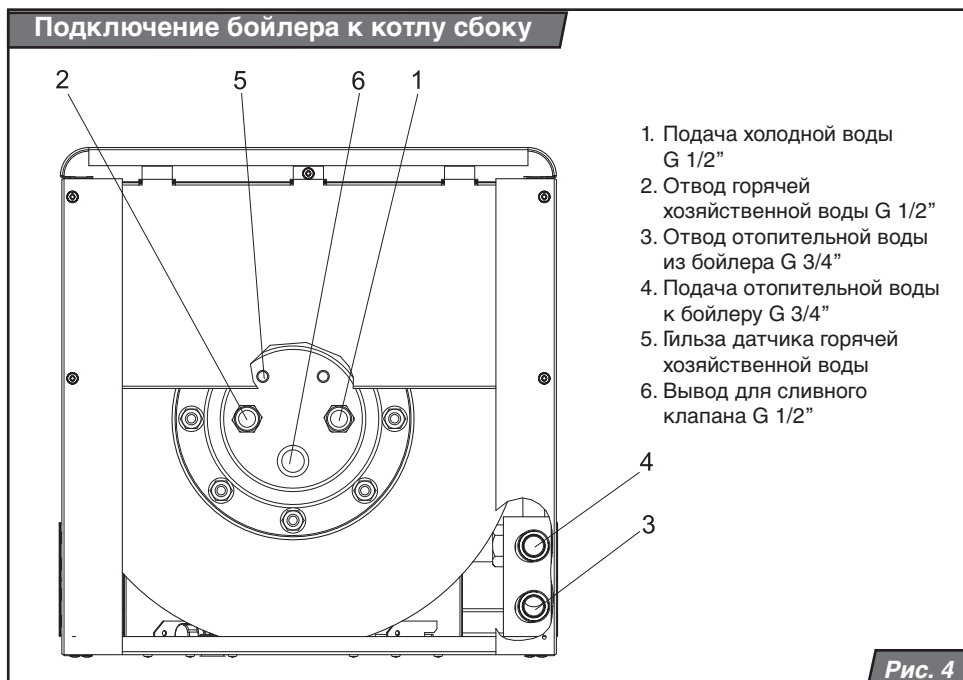


Рис. 4

Положение D

(бойлер, размещенный под котлом – рис. 6)

Бойлер устанавливается таким образом, чтобы его фланец с выводами были направлены вверх. Если бойлер устанавливается на пол, то снизу под него подкладываются и закрепляются две опорные планки (входящие в комплект поставки) – см. рис. 5. Если бойлер под котлом закрепляется на стене, низко над полом, то планки не применяются. Сливной клапан устанавливается на вывод, расположенный в нижней части бойлера внизу передней панели, а 1/2" заглушка насаживается на свободный вывод на фланце (рис. 7 позиция 6).

1. Определите при помощи шаблона оптимальную позицию системы с учетом всех условий монтажа.
2. Приложите шаблон так, чтобы верхняя кромка котла и линия на шаблоне, обозначенная ВЕРХНЯЯ КРОМКА КОТЛА, были на одном уровне.

Примечание: При использовании шаблона следите за тем, чтобы он плотно прилегал к стене. При разметке рекомендуется пользоваться вспомогательными инструментами, например, нивелиром.

3. Отметьте положение отверстий для котла, находящихся на шаблоне, на стене. Выбирайте отверстия для закрепления котла непосредственно на консоли (ОТВЕРСТИЯ ДЛЯ КОНСОЛИ).

Примечание: Навесная консоль для закрепления котла находится в комплекте поставки котла.

4. Перенесите положение отверстий, предназначенных для накопительного бака, с шаблона на стену. Выбирайте отверстия, предназначенные для закрепления накопительного бака на стене с помощью консоли (ОТВЕРСТИЯ ДЛЯ КОНСОЛИ).

Примечание: Подвесная консоль входит в комплект поставки накопительного бака.

5. Для котлов с исполнением "ТУРБО" наносите отверстия для коаксиального трубопровода (отвод продуктов сгорания и подача воздуха)
6. Просверлите на обозначенных местах

отверстия с размерами, указанными на шаблоне, и подготовьте необходимый крепежный материал.

7. Установите котел, **накопительный бак закрепите фланцем вверх**. После этого подсоедините воду, газ и проведите электромонтаж.
8. К выводу из котла ОВ, предназначенной для нагрева накопительного бака (вторая концевка слева, если смотреть на котел прямо), присоедините бронированный шланг и подключите его к выводу для подачи ОВ в накопительный бак – см. рис. 7 (поз. 3).

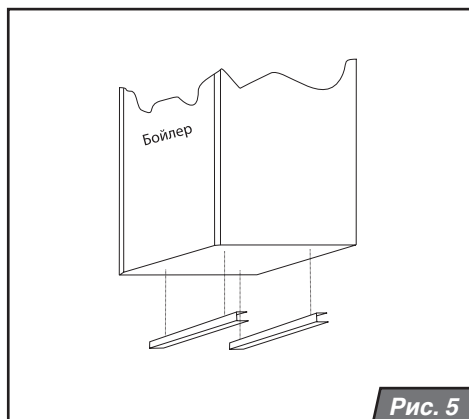
Примечание: На вывод ОВ из котла и на ввод ОВ в котел для нагрева накопительного бака рекомендуется устанавливать колена и запорные клапаны.

9. Вывод ОВ из накопительного бака – см. рис. 7 (поз. 4) соедините с помощью второго бронированного шланга с концевкой ввода ОВ для нагрева накопительного бака в котел (четвертая слева, если смотреть на котел прямо).
10. На ввод холодной воды – см.рис. 7 (поз. 2) в накопительный бак установите предохранительный клапан с обратной заслонкой и запорный клапан. Соедините его с подачей холодной воды.
11. Соедините вывод горячей воды из накопительного бака – см. рис. 7 (поз. 1) с разводами ГВС
12. Перед установкой NTC датчика ГХВ (входит в комплект поставки котла Panther КХО) установите на его считывающую часть предохранительный зажим. Датчик ГХВ опустите в то углубление в накопительном баке, которое позволяет погрузить датчик на глубину 300 мм. Второй конец датчика соедините с зажимом на плате управления котлом, обозначенным „Tank NTC“.
13. Закрепите с помощью винтов боковые планки в верхней части накопительного бака. Наденьте пластиковую крышку и закрепите ее винтами к боковым планкам. На винты наденьте крышки.
14. Наденьте на присоединительный комплект жестяную крышку

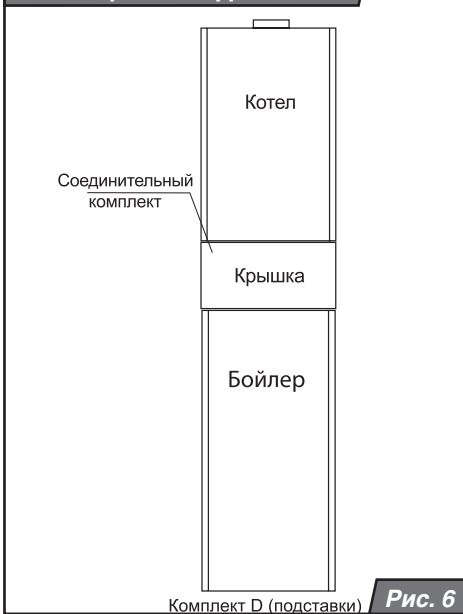
Основные размеры комплекта

Общая высота системы - котел, накопительный бак и присоединительный комплект (мм).....948

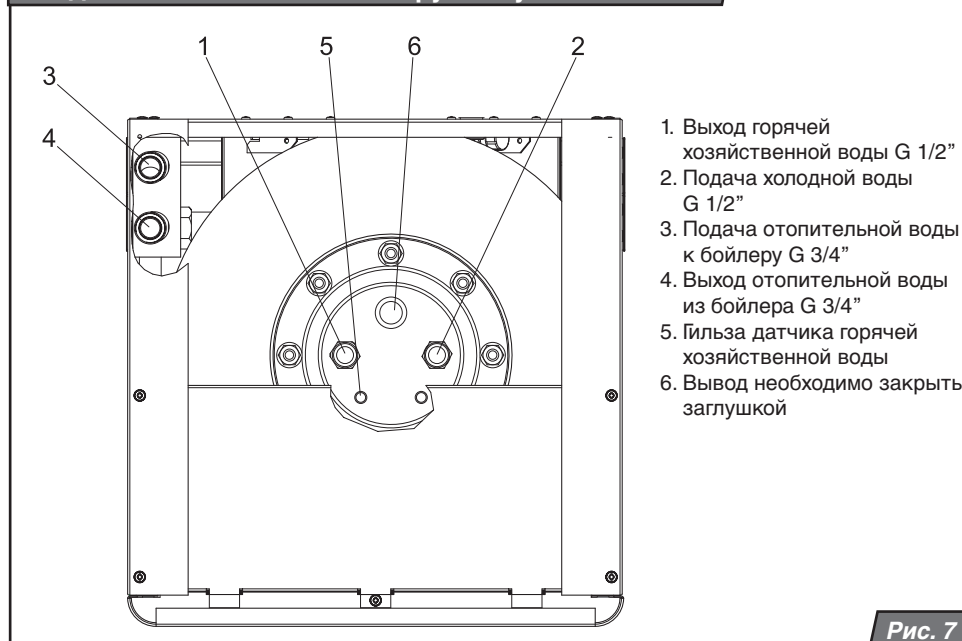
Расстояние между нижней кромкой котла и верхней кромкой накопительного бака (мм).....288



Размещение под котлом

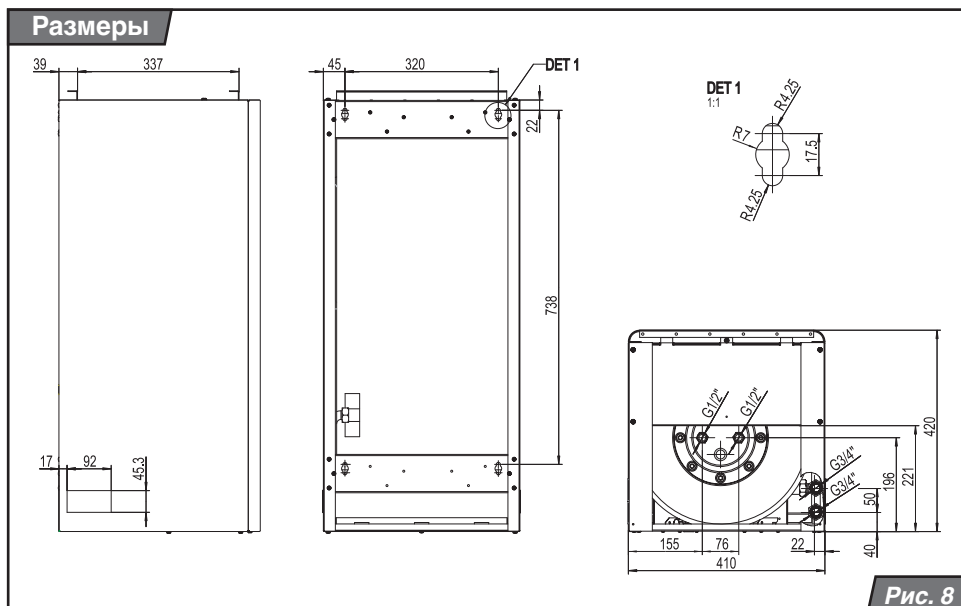


Подключение котла к бойлеру снизу



Технические параметры

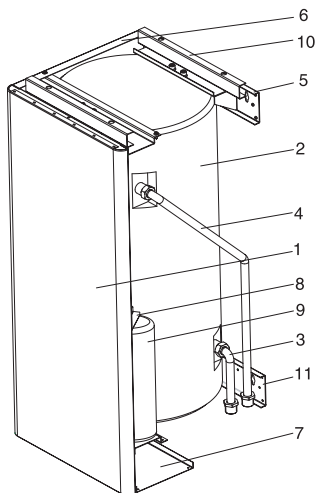
| | |
|---|-------------------------------|
| Объем бойлера [л]. | 58 |
| Максимальное рабочее давление . . [кПа]. | до 600 |
| Максимальная рабочая температура: | |
| а) при использовании по назначению (см.стр.4-11) | 60 °С ¹⁾ |
| б) при использовании для иных целей (см.стр. 14) | вплоть до 80 °С ²⁾ |
| Подача отопительной воды | G 3/4" |
| Подача хозяйственной воды | G 1/2" |
| Сливной клапан и пробка | G 1/2" |
| Объем расширительного бака [л]. | 2 |
| Площадь нагревательного элемента . [м ²]. | 0,7 |
| Размеры: | |
| высота [ММ]. | 900 |
| ширина [ММ]. | 410 |
| глубина [ММ]. | 420 |
| Вес (без воды) [кг]. | до 52 |



1) определено диапазоном наладки котла

2) определено ограничением температуры отопительной воды: компенсационной способностью расширительного бака, находящегося под высоким давлением

Описание отдельных компонентов



1. Покрытие бойлера
2. Емкость – теплообменник
3. Трубка А
4. Трубка В
5. Навесной комплект
6. Левая сторона корпуса
7. Нижняя крышка
8. Консоль расширительного бака
9. Расширительный бак
10. Подставка накопительного бака
11. Навесная планка бойлера

Рис. 9

Дополнительные параметры

Открывающее давление предохранительного клапана (не входит в комплект поставки бойлера)
.....максимально 600 кПа

Выходящее давление на редукционном клапане (не входит в комплект поставки)
.....минимально от 20 до 30 кПа
ниже, чем открывающее давление предохранительного клапана

Наладочное значение рабочего давления расширительного бака

.....минимально на 20 или 30 кПа
ниже, чем величина действительного рабочего давления хозяйственной воды в бойлере

Конкретный пример настройки давления

Пример: В водопроводной системе давление воды - 700 кПа (7 бар). Используется редукционный клапан с выходящим давлением 580 кПа (5,8 бар – это давление является одновременно рабочим давлением хозяйственной воды в бойлере). Давление в расширительном баке необходимо установить на значение от 550 до 560 кПа (от 5,5 до 5,6 бар) и применить предохранительный клапан с открывающим давлением 600 кПа (6 бар).

Использования для других целей

Для использования в комплекте с иными котлами PROTHERM (например, стационарными) бойлер оснащается термостатом (с тремя переключающими контактами) и трехходовым клапаном, устанавливаемыми на соответствующих местах. Кроме того, необходимо обеспечить достаточное закрытие и изоляцию подключений, чтобы ограничить при установке термостата возможность опасного прикосновения и причинения ущерба от воздействия электрического тока. После этого бойлер может работать совместно с котлом так, как любой иной бойлер. Для правильной установки его подключений, размещения датчика термостата и сливного клапана необходимо руководствоваться рекомендациями, приведенными в главах “Положение L и P” (см. стр. 6) и “Положение D” (см. стр. 8) данного руководства. Для обеспечения совместной работы котла с бойлером в этом случае необходимо поступать согласно руководства к котлу. Электрическое подключение бойлера должно, безусловно, производить лицо, обладающее электротехнической квалификацией, соответствующей приложению №74/1996 Сб.з. (в последующих редакциях соответствующих правил). Подобным образом должен выполняться квалифицированным сотрудником авторизованного сервисного центра также и сервис электротехнической части котла.

Дополнительные технические параметры использования для иных целей:

Электрическое напряжение/частота [В/Гц]
..... 230/50
Степень защиты IP 20
Подключение трехходового клапана (под напряжением ОВ идет на отопление):
AB – выход отопительной воды из котла
A – вход в систему отопления
B – вход в бойлер
Ориентация выводов переключаемого термостата, входящего в дополнительное оснащение бойлера:
В среднем положении – на ТВ/С
Контакт, замкнутый в холодном состоянии воды в бойлере – на ТВ1
Контакт, замкнутый при горячей воде в бойлере – на ТВ2
Клемма заземления, расположенная на бойлере, должна быть замкнута (с помощью желто-зеленого провода) на клемму заземления котла (любая, обозначенная PE).

Технические изменения

Производитель оставляет за собой право на модификацию изделия, обусловленную инновационными или технологическими изменениями. Изменения, не оказывающие влияния на соответствие изделия предъявляемым к нему требованиям, указанным в действующих технических нормах, нет необходимости подробно описывать в руководстве по эксплуатации.

www.protherm-ru.ru

Представительство Protherm в РФ,
109147, Москва, Таганская ул. 34/3
Тел: + 7 495 580-78-64/ 65/ 66,
Факс: + 7 495 580-78-67,
E-mail: info@protherm-ru.ru

McGrp.Ru



Сайт техники и электроники

Наш сайт McGrp.Ru при этом не является просто хранилищем [инструкций по эксплуатации](#), это живое сообщество людей. Они общаются на форуме, задают вопросы о способах и особенностях использования техники. На все вопросы очень быстро находят ответы от таких же посетителей сайта, экспертов или администраторов. Вопрос можно задать как на форуме, так и в специальной форме на странице, где описывается интересующая вас техника.