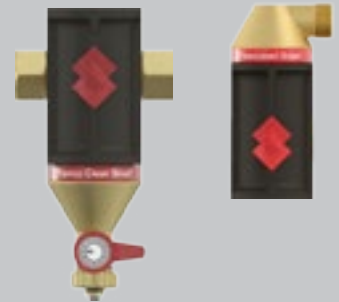




Flamco



АЛЬБОМ ТЕХНИЧЕСКИХ РЕШЕНИЙ 2015

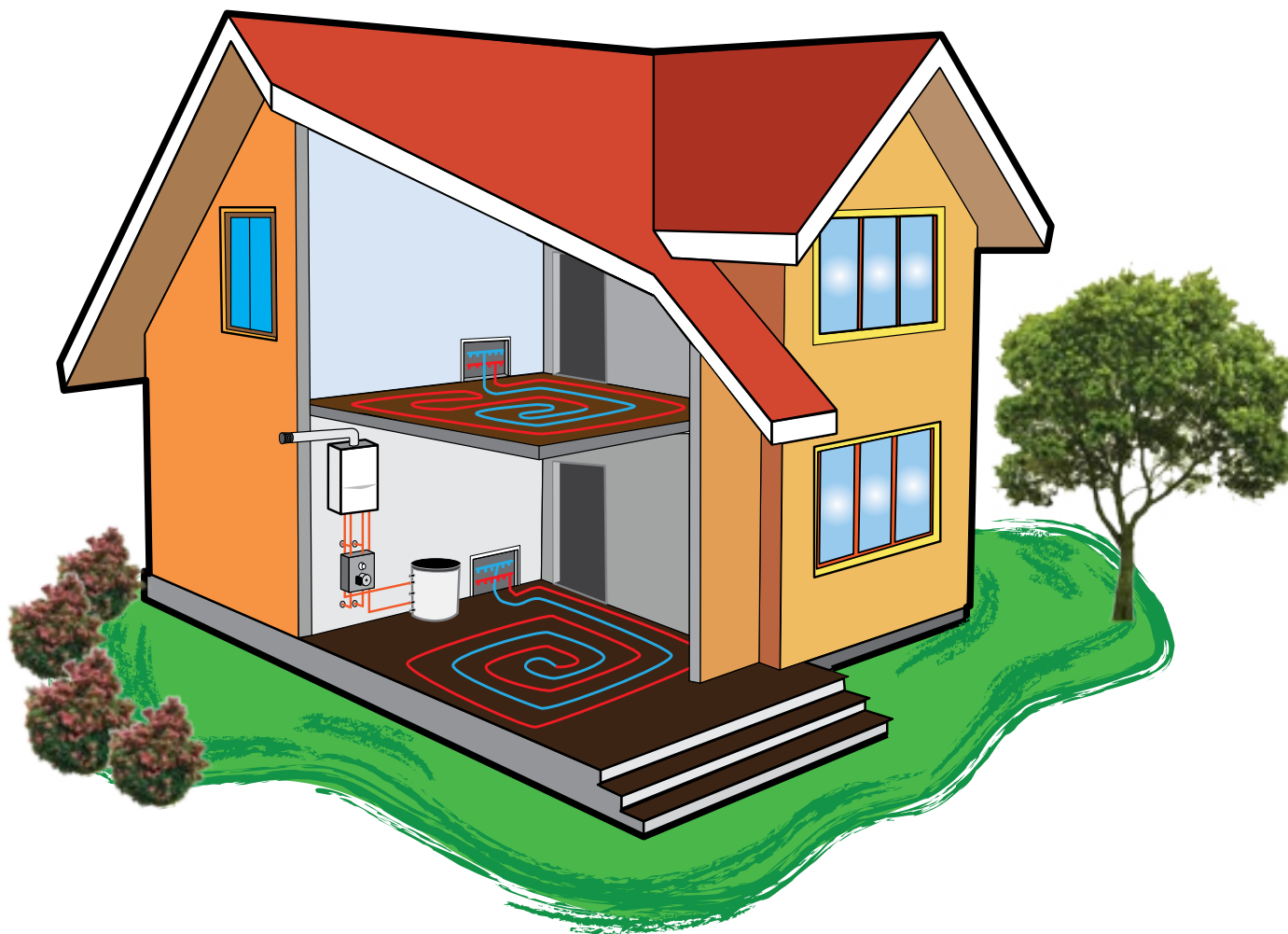
... каталог практических задач и инженерных примеров



СОДЕРЖАНИЕ:

1. Отопление домов до 250 кв. м.	стр. 4
2. Отопление домов от 300 кв. м.	стр. 12
3. Обвязка твердотопливных котлов	стр. 26
4. Системы мультитеплогенерации	стр. 38
5. Системы солнечного теплоснабжения	стр. 49
6. Примеры объектов	стр. 63

Отопление домов до 250 кв. м.



Особенность: В домах площадью до 250 кв.м. для отопления чаще всего используют настенные котлы. Это обусловлено тем, что они имеют невысокую стоимость, компактные размеры, высокую эффективность и сразу готовы к работе на радиаторное отопление и на приготовление горячей воды.

Также очень часто хозяева таких домов желают установить систему отопления «теплый пол» или «теплые стены».

Преимущества «теплого пола»:

- 1) Можно комфортно ходить без тапочек по помещению кухни, холлу, санузлам.
- 2) Дети, играя на полу, защищены от простуды.
- 3) Отсутствуют сквозняки.
- 4) Особо приятный микроклимат, который заключается в поступлении тепла в ноги, отсутствием лучевых потерь от тела к холодному полу и меньшего перепада температур комнатного воздуха внизу и вверх помещения.
- 5) «Теплый пол» обеспечивает более высокий КПД, если дом отапливается конденсационным котлом.
- 6) Высокая тепловая инерция «теплого пола» позволяет поддерживать температуру в доме комфортной, даже если несколько часов не работает котел (например, по причине перебоев с электроснабжением).

Преимущества «теплых стен»:

- 1) В узких помещениях (туалет, лестница и т.п.) они позволяют отказаться от радиатора, который может съесть внутреннее пространство или зажать проход.
- 2) В холле, где нужна подпитка теплом наружной стены, но размещение под ней радиатора не приемлемо.
- 3) Если есть желание получить лучший микроклимат в помещении.

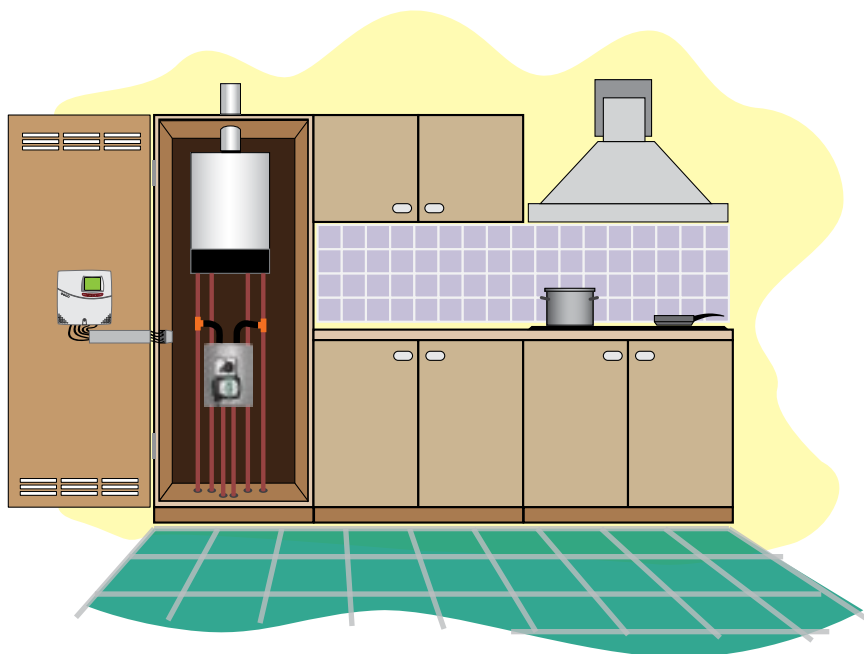
Данные системы отопления нуждаются в низкотемпературном теплоносителе.

Специально для таких задач фирма Meibes разработала **THERMIX**: компактный смесительный узел для размещения под настенными котлами.

Этот узел может обеспечить работу теплого пола площадью до 140 кв.м.

Его применение весьма выгодно, когда «теплый пол» находится на нескольких этажах, в некоторых помещениях уложены по несколько греющих петель и мало места для его размещения.

Преимущества размещения THERMIX на кухне:

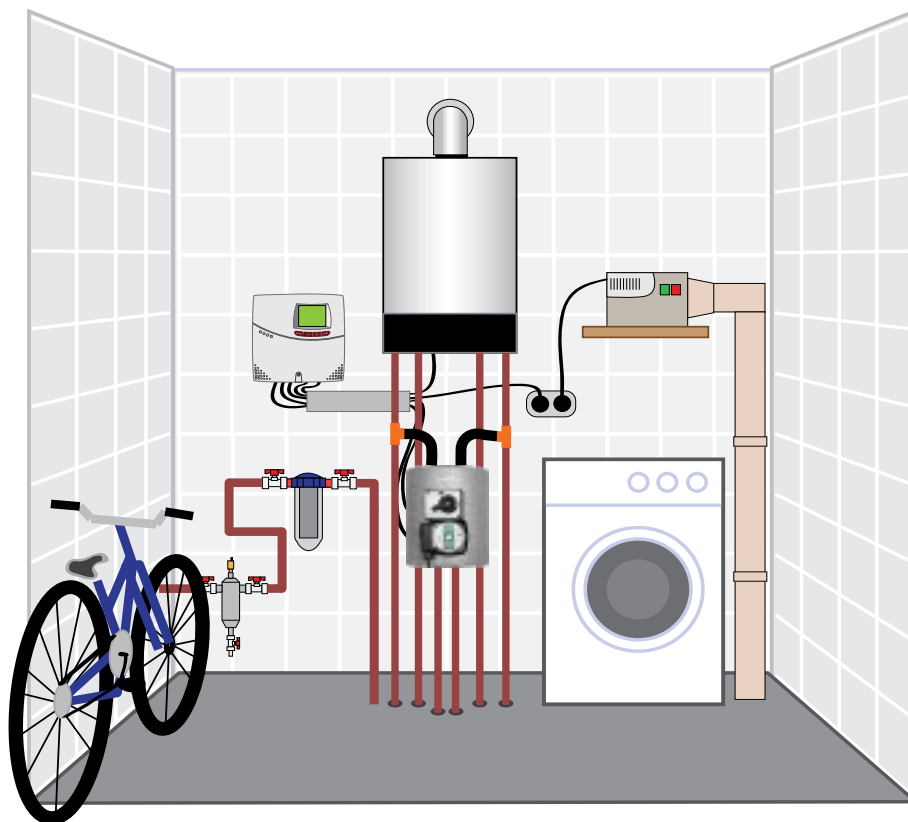


В небольших домах часто котельную размещают на кухне. И для того, чтобы оборудование не портило вид и эргономику кухонного помещения, котельную встраивают в кухонную мебель.

Thermix специально задуман как компактное решение узла «теплого пола» и вместе с котлом помещается в одном отделении кухни.

Регулятор в этом случае удобно размещать на двери кухни - это позволяет его спрятать от глаз жильцов, но при необходимости - дверь открывается и к нему обеспечивается удобный доступ.

Преимущества размещения THERMIX в небольшой котельной:



Если же в таком доме и выделяется помещение под котельную, то как правило оно маленькое и в нём, кроме котельной, хозяева планируют разместить еще много бытовых вещей: и стиральную машину, и водоочистку, и канализационный компрессор, и велосипеды и т.д.

Компактные размеры Thermix и его адаптированность к настенным котлам позволяют решить все вышеуказанные задачи.

Задача №1, вариант решения «Бюджет»

Дано: дом площадью 180 кв.м. В нем предполагается установить настенный котел 24 кВт.
Следующие потребители тепла:

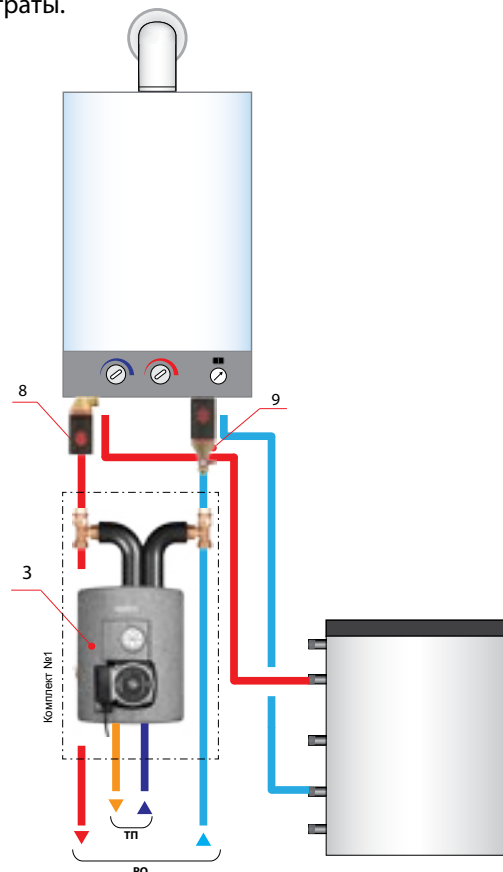
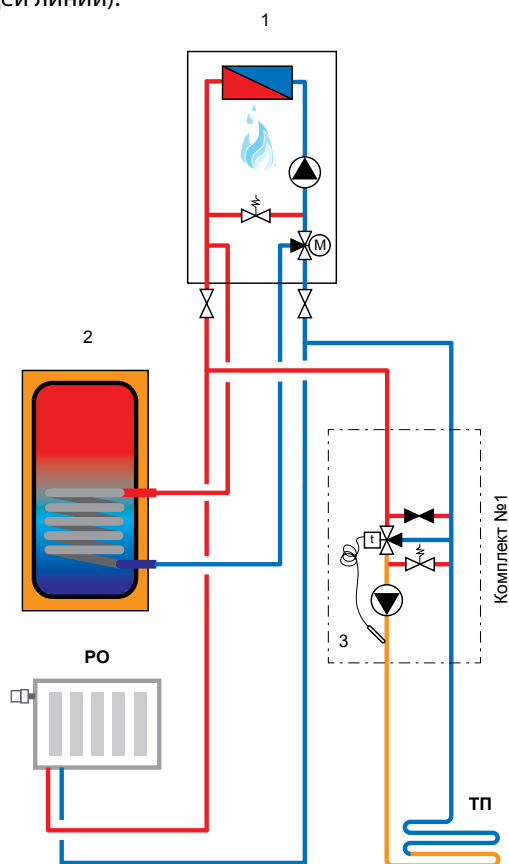
- 1) Радиаторное отопление -10 кВт
- 2) «Теплый пол» - 8 кВт.
- 3) Приготовление ГВ (горячей воды) - бак 200 л.

Если необходимо организовать контур «теплого пола» с настенным котлом маленькой мощности (до 28 кВт), то для этих целей подходит смесительный узел THERMIX (с термостатическим управлением температуры подающей линии).

Необходимо предложить максимально компактную обвязку котельной (но без дополнительной автоматики, максимально доступно)

Данный вариант идеально подходит для тех котельных, где предполагается управлять котлом по его внутреннему термостату.

Преимущество данного варианта - низкие капитальные затраты.



Данная схема является эскизной.

Обозначения:

1 - настенный газовый котел; 2 - ёмкостный бак водонагреватель; 3 - смесительный узел THERMIX TH (на основе жидкостного термостата); PO - радиаторное отопление; ТП - теплый пол.

Спецификация гидравлического комплекта №1

Поз.	Арт.№	Наименование	Кол-во, шт.
3	27409.2	THERMIX с термостатическим приводом смесителя (диапазон настройки 25-50 °С) и насосом Grundfos UPS 15-50 MBP. Обеспечивает работу «теплый полов» площадью до 120 кв.м.	1
4	16177	Расширительный бак системы отопления Flexcon C 18л	1
5	24559	Расширительный бак системы ГВС Airfix C 25л	1
6	27913	Кронштейн настенного монтажа MB 2	2
7	28920	Соединительное устройство для расширительного бака Flexcontrol 3/4"	2
8	30001	Автоматический деаэратор воздуха Flamcovent Smart 3/4"	1
9	30021	Сепаратор шлама Flamcoclean Smart 3/4"	1

Примечания:

- 1) Максимальная площадь покрытия посчитана исходя из того, что «теплый пол» обогревается трубами Ду 12-16 мм, которые уложены с шагом 150 мм и ограничены максимальной длиной 100 м.п.
- 2) Управление загрузкой бака-водонагревателя осуществляется автоматикой котла.

Задача №1, вариант решения «Профи»

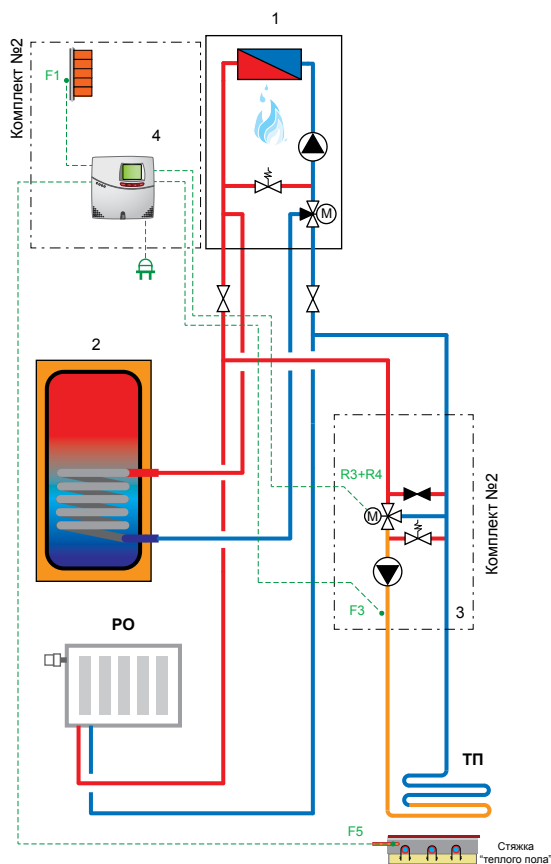
Дано: дом площадью 180 кв.м. В нем предполагается установить настенный котел 24 кВт.
Система отопления и ГВС предполагается такая же, как в варианте «Бюджет» (см. стр. 4)

Если необходимо организовать контур «теплого пола» с настенным котлом маленькой мощности (до 28 кВт), но при этом стоит задача обеспечить экономное потребление газа и комфортное пользование теплым полом, то для этого подходит узел THERMIX с погодозависимым регулятором HZR-M.

Необходимо предложить максимально компактную обвязку котельной (с максимальным уровнем комфорта работы теплого пола).

Данный вариант оптимален в том случае, если необходимо высокое качество прогрева «теплого пола» и оптимальное потребление газа в течении всего отопительного сезона.

Преимущество данного варианта - низкие эксплуатационные затраты и переключение режимов теплогенерации без присутствия человека.



Данная схема является эскизной.

Обозначения:

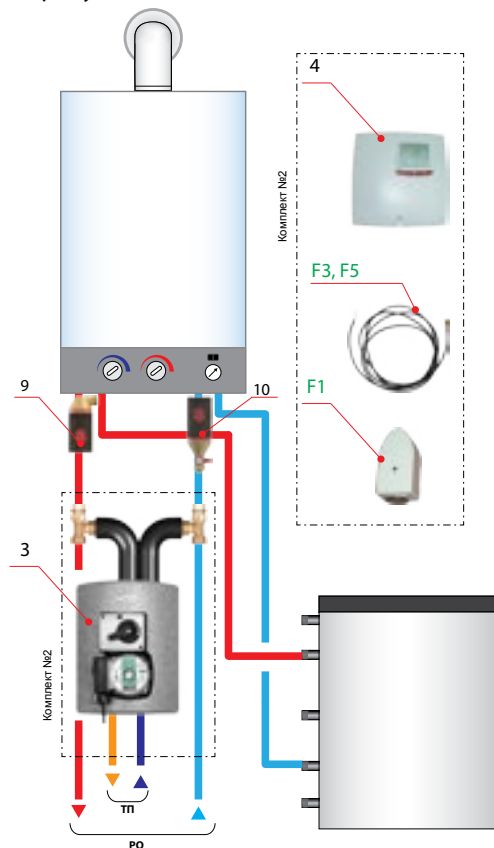
1 - настенный газовый котел; 2 - ёмкостный бак водонагреватель; 3 - смесительный узел THERMIX (с электроприводом); 4 - погодозависимый контроллер; PO - радиаторное отопление; ТП - теплый пол.

Спецификация гидравлического комплекта №2

Поз.	Арт. №	Наименование	Кол-во, шт.
3	27400	THERMIX TH с электрическим приводом смесителя (диапазон настройки 25-50 °С) и насосом Grundfos UPS 15-50 MBR. Обеспечивает работу «теплый полов» площадью до 120 кв.м.	1
4	7R3R3	Регулятор HZR-M для погодозависимого управления котельной установкой	1
F1	LE 88-00001	Датчик наружной температуры Pt-1000 (в защитном кожухе)	1
F3, F5	LE 88-00002	Датчик температуры Pt-1000 (накладной/погружной)	2
5	16177	Расширительный бак системы отопления Flexcon C 18л	1
6	24559	Расширительный бак системы ГВС Airfix C 25л	1
7	27913	Кронштейн настенного монтажа MB 2	2
8	28920	Соединительное устройство для расширительного бака Flexcontrol 3/4"	2
9	30001	Автоматический деаэратор воздуха Flamcovent Smart 3/4"	1
10	30021	Сепаратор шлама Flamcoclean Smart 3/4"	1

Примечания:

- 1) Максимальная площадь покрытия посчитана исходя из того, что «теплый пол» обогревается трубопроводом Ду 12-16 мм, которые уложены с шагом 150 мм и ограничены максимальной длиной 100 м.п.
- 2) Управление загрузкой бака-водонагревателя осуществляется автоматикой котла.



Задача №2

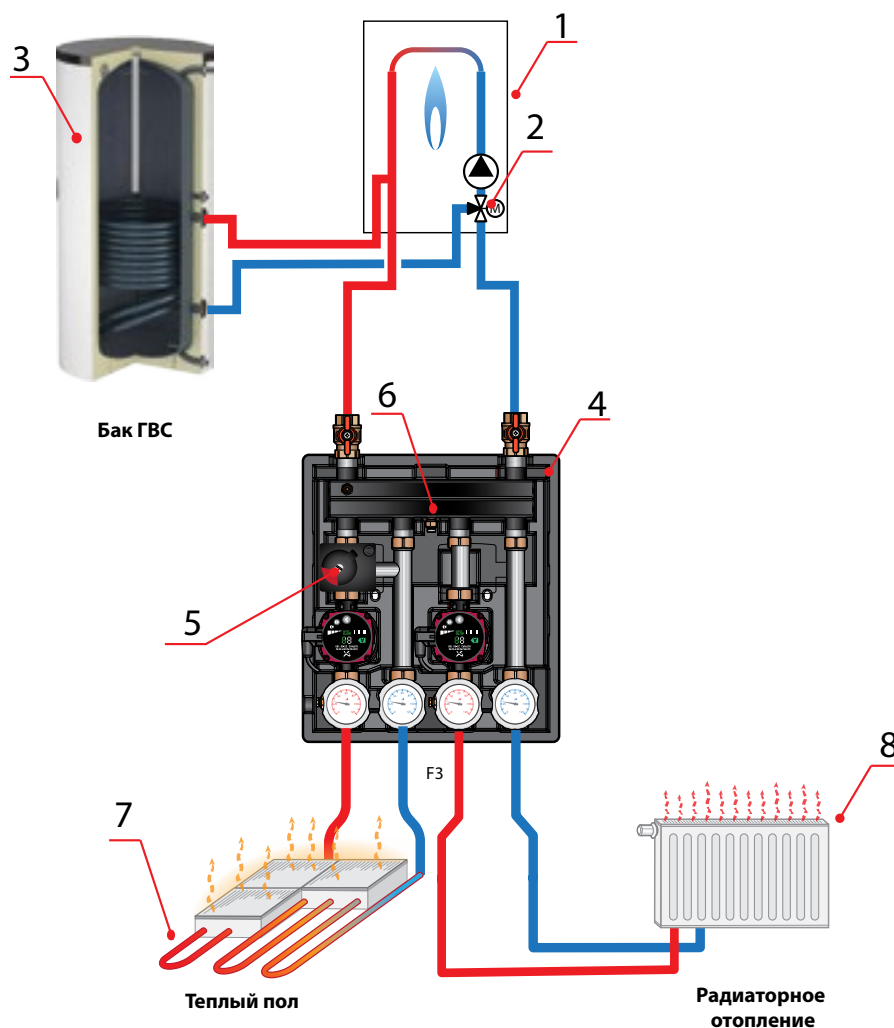
Дано: настенный котел (24кВт), который снабжает следующие потребители тепла:

- 1) Радиаторное отопление - 15 кВт.
- 2) Теплый пол - 7 кВт.
- 3) Бак ГВС - 200л. (приоритет)

Необходимо предложить максимально компактную обвязку котельной (но без дополнительной автоматики, максимально доступно)

Обозначения:

1 - настенный котел, 2 - клапан приоритета бойлера ГВС, 3 - бойлер ГВС, 4 - насосно-смесительный модуль Kombimix, 5 - электрический сервопривод со встроенным термостатом 20-80С, 6 - перепускная линия, 7 - контур теплого пола, 8 - контур радиаторного отопления.



Спецификация гидравлического комплекта №2

Поз.	Арт.№	Наименование	Кол-во, шт.	
4	26102.40	Насосно-смесительный модуль Kombimix с насосами UPS 15-65	шт.	1
9	16177	Расширительный бак системы отопления Flexcon C 18л	шт.	1
10	27913	Кронштейн настенного монтажа MB 2	шт.	1
11	28920	Соединительное устройство для расширительного бака Flexcontrol 3/4"	шт.	1
12	30003	Автоматический деаэратор воздуха Flamcovent Smart 1"	шт.	1
13	30023	Сепаратор шлама Flamcovent Smart 1"	шт.	1

Описание работы:

данное решение подходит для организации теплоснабжения 3 основных контуров по простому варианту автоматизации. Насосно-смесительный модуль позволяет обвязать в компактном корпусе 2 контура:

- 1) Контур отопления, который регулируется локально с помощью терморегуляторов на отопительных приборах.
- 3) Контур теплого пола, температура в котором поддерживается с помощью электронного терморегулятора, установленного в смесительной группе Kombimix.

Контур загрузки бойлера ГВС работает по приоритету. За приоритет отвечает встроенный в котел (зависит от модели котла) переключающий клапан. Kombimix позволяет гидравлически развязать контур котла со своим насосом и контура РО и ТП. Для этого необходимо открыть байпас в специальном коллекторе Kombimix.

Задача №3

Дано: напольный котел (40кВт), который снабжает следующие потребители тепла:

- 1) Радиаторное отопление - 20 кВт.
- 2) Теплый пол - 10 кВт.
- 3) Бак ГВС - 300л. (приоритет)

Обозначения:

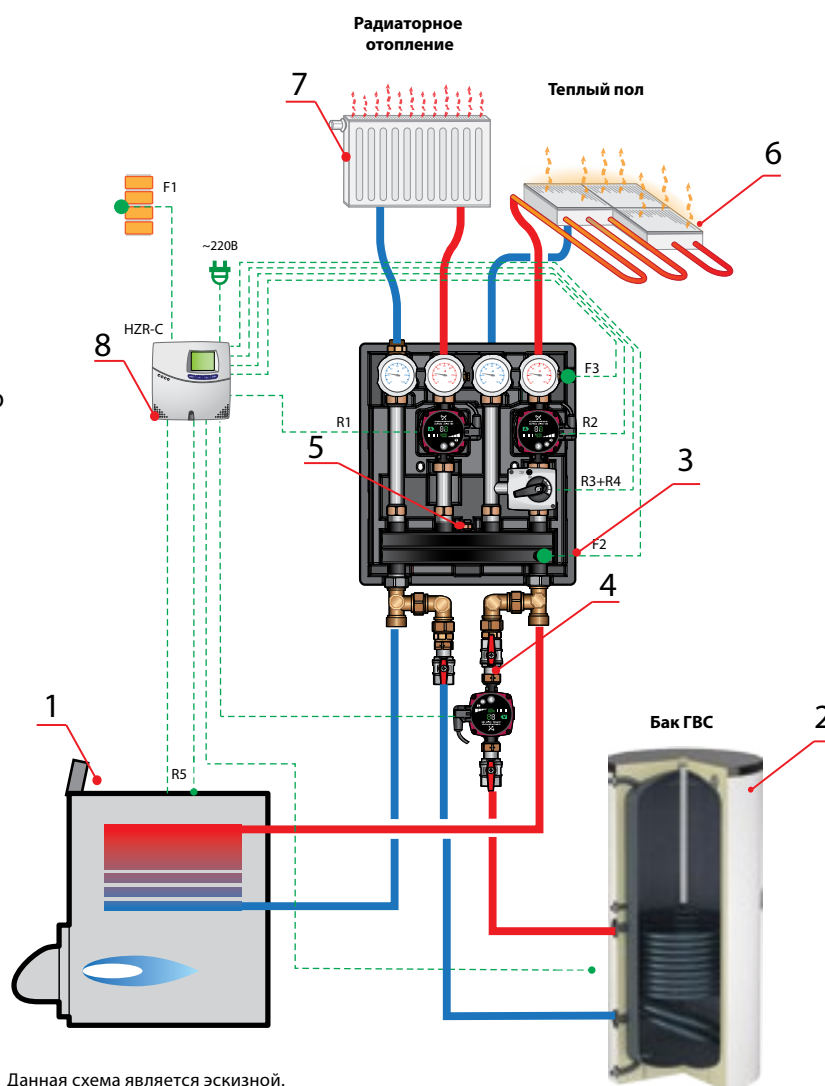
1 - напольный котел, 2 - бойлер ГВС, 3 - насосно-смесительный модуль Kombimix, 4 - дополнительный контур загрузки бойлера ГВС, 5 - перепускная линия, 6 - контур теплого пола, 7 - контур радиаторного отопления, 8 - погодозависимый контроллер автоматики HZR-C.

Описание работы:

данное решение подходит для организации теплоснабжения 3 основных контуров по погодозависимому варианту автоматизации. Насосно-смесительный модуль позволяет обвязать в компактном корпусе 2 контура:

- 1) Контур отопления, который регулируется по погодозависимому графику котла. Также возможно дополнительно подключить комнатный термостат для обеспечения более комфортного микроклимата в доме.
- 2) Контур теплого пола, температура в котором поддерживается с помощью контроллера автоматики по собственному погодозависимому графику либо по температуре датчика в стяжке пола.

Контур загрузки бойлера ГВС с помощью дополнительного насосного узла работает по приоритету. Так как в котловом контуре нет циркуляционного насоса, то перепускная линия байпаса в коллекторе остается закрытой, а циркуляция осуществляется с помощью насосов контуров.



Данная схема является эскизной.

Спецификация гидравлического комплекта №3

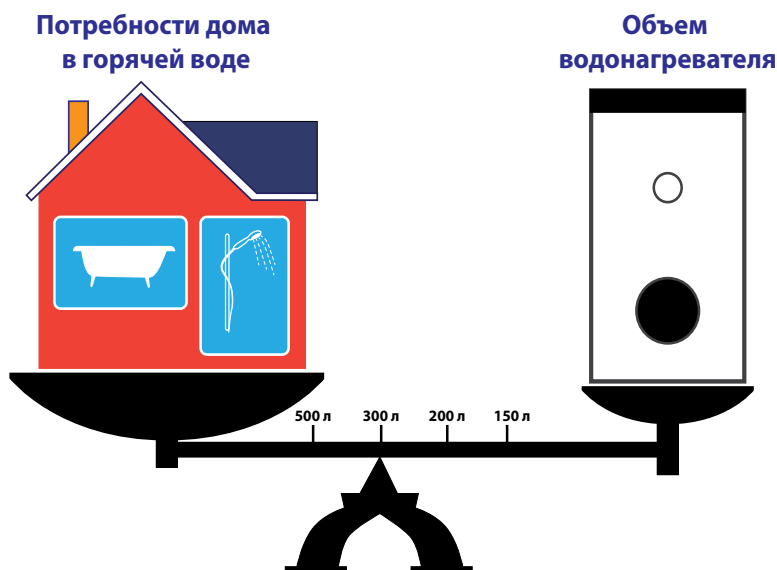
Поз.	Арт.№	Наименование	Кол-во, шт.	
1	26102.41	Насосно-смесительный модуль Kombimix с насосами UPS 15-65	шт.	1
2	66356.84	Дополнительный контур загрузки бойлера ГВС с насосом UPSO 15-50	шт.	1
9	16177	Расширительный бак системы отопления Flexcon C 18л	шт.	1
10	27913	Кронштейн настенного монтажа MB 2	шт.	1
11	28920	Соединительное устройство для расширительного бака Flexcontrol 3/4"	шт.	1
12	30003	Автоматический деаэратор воздуха Flamcovent Smart 1"	шт.	1
13	30023	Сепаратор шлама Flamcovent Smart 1"	шт.	1

Спецификация комплекта автоматики

Поз.	Арт.№	Наименование	Кол-во, шт.	
1	LE 81-000073	Погодозависимый контроллер автоматики HZR-C	шт.	1
2	LE 88-00001	Датчик наружной температуры Pt-1000 (в защитном кожухе)	шт.	1
3	LE 88-00005	Датчик температуры погружной Pt-1000	шт.	3
4	LE 88-01019	Реле 12В/220В	шт.	1

АЛЬБОМ ТЕХНИЧЕСКИХ РЕШЕНИЙ

Горячее водоснабжение для небольших домов



В доме небольшой площади обычно ставят двухконтурные котлы (с теплообменником для горячей воды) либо одноконтурные с переключением на нагрев бака-водонагревателя. Установка отдельного бойлера для приготовления горячей воды является более комфортным и надежным решением, чем использование двухконтурного котла.

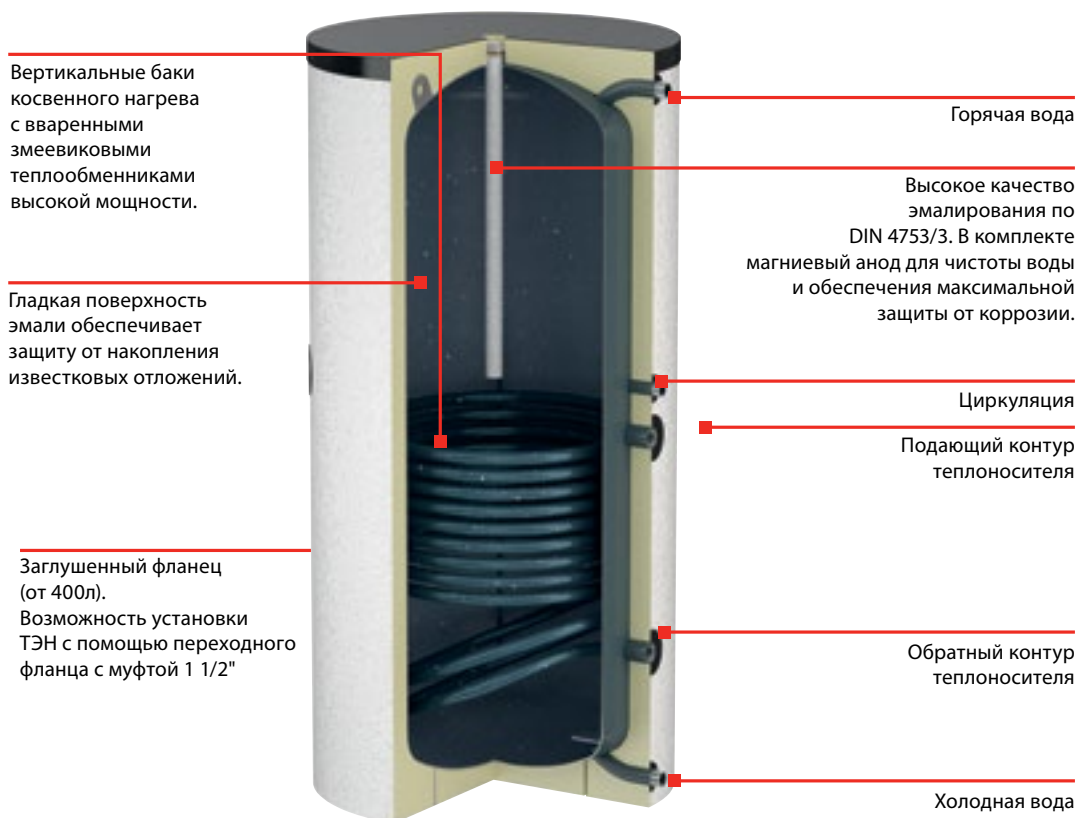
Meibes предлагает широкую линейку баков-водонагревателей. В частности для работы с настенным котлом можно использовать баки серии DUO.

Преимущества бака ГВС:

- 1) Комфортное использование горячей воды в нескольких санузлах одновременно;
- 2) Постоянная температура горячей воды (при скачках давления в водопроводе не меняется температура горячей воды - актуально при приеме душа).

- 3) Можно использовать с плохоочищенной водой (актуально, если воду брать из скважины);
- 4) Летом горячую воду можно готовить за счет электричества, если установить в бак ТЭН (позволяет оставаться в низком тарифе на газ).
- 5) Расчетное время эксплуатации бака-водонагревателя в 2 раза больше, чем у настенного котла.

Бак водонагреватель DUO 120-500 л:



Принцип работы:

Холодная санитарная вода поступает вниз бака DUO. Змеевик передаёт ей тепловую энергию от системы отопления. Форма бака в виде вертикального цилиндра обеспечивает подъем подогретой воды вверх к патрубку забора горячей воды. Все внутреннее пространство бака покрыто стеклоэмалью для защиты от кислородной коррозии (вместе с холодной водой в бак постоянно поступает растворенный кислород).

Подбор бака ГВС для небольшого дома:

Объем бака-водонагревателя для небольшого дома на одну семью выбирается исходя из вероятности одновременного использования санитарных приборов. Под приборами понимаются душевые кабины и ванны. Рукомойниками и мойкой для посуды можно пренебречь.

Рассмотрим примеры подбора баков ГВС:

Пример №1: В доме планируется 1 ванна на 200 л и 1 душевая кабина. Количество жильцов - 3.

Если ванная и душевая кабина в разных комнатах, то жильцы могут одновременно пользоваться ими и нам нужен бак на 200 л.

Если ванна и душ кабина в одной комнате - достаточно бака 150 л.

Пример №2: В доме планируется установить 2 ванны на 200 л (хозяйская) и на 140 л (гостевая) + 1 душевая кабина. Количество жильцов - 5. Жильцов больше чем санузлов - значит они могут занять их все.

Ванная на 140 л по потреблению почти как душевая кабина за 10 минут.

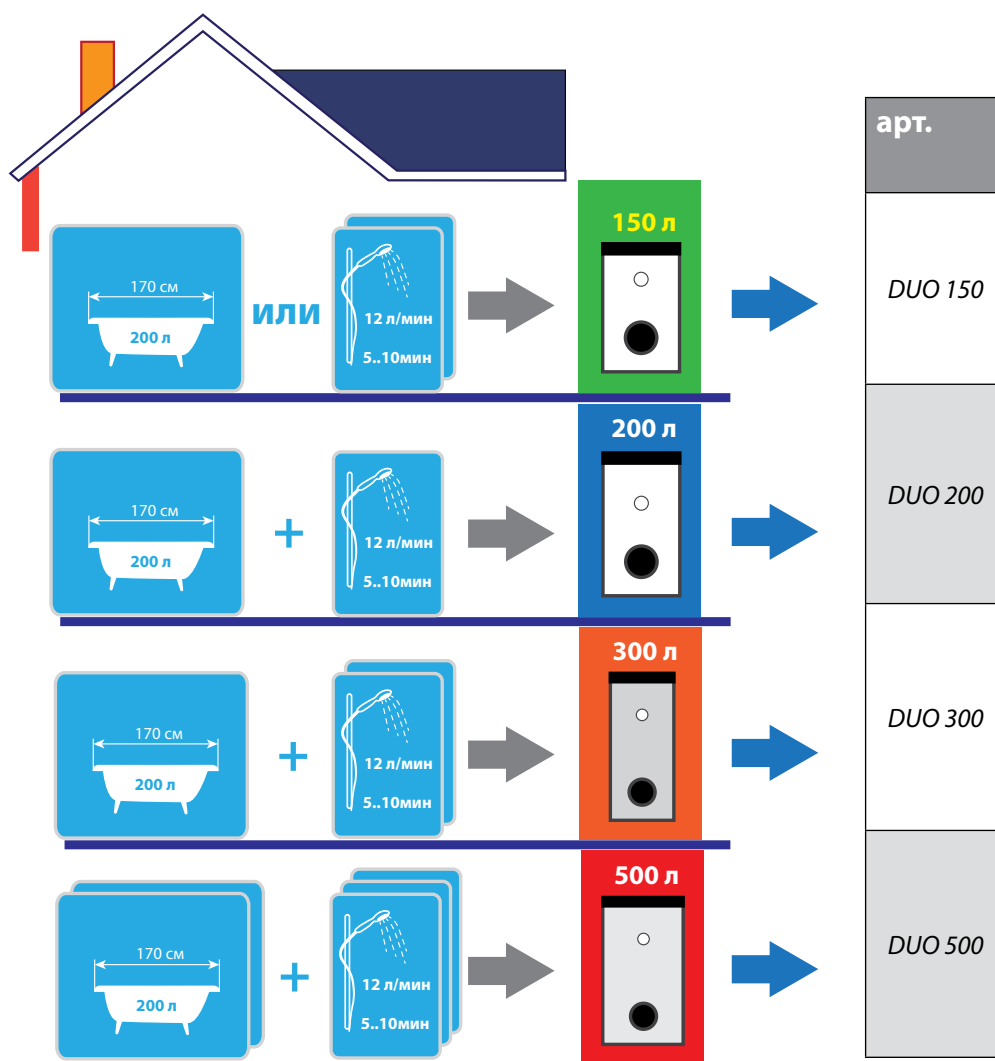
Поэтому выбираем бак на 300 л.

Пример №3: В доме планируется 2 ванны по 200 л и 2 душевые кабины. Количество жильцов - 2.

Выбираем бак так, чтобы 2 самых затратных санузла (по количеству проживающих) могли одновременно снабжаться горячей водой.

Нужен бак на 300 л: 1 ванна 200л = 2 душевые кабины (см. подбор бака 150 л).

Таблица подбора бака ГВС:



АЛЬБОМ ТЕХНИЧЕСКИХ РЕШЕНИЙ

Отопление домов от 300 кв. м.

meibes
Энергоэффективная техника



Особенность: В больших домах площадью от 300 кв.м. систему отопления часто разбивают на несколько потребителей тепла. Это делают для обеспечения высокого уровня комфорта и разделения помещений по назначениям.

Также для большей экономичности и надежности теплоснабжения в таких домах ставят несколько источников тепла (газовый котел, жидкотопливный котел, твердотопливный котел, электрический котел, тепловой насос и т.д.)

Специально для таких задач компания Meibes разработала серию оборудования под названием «**Поколение 8**».

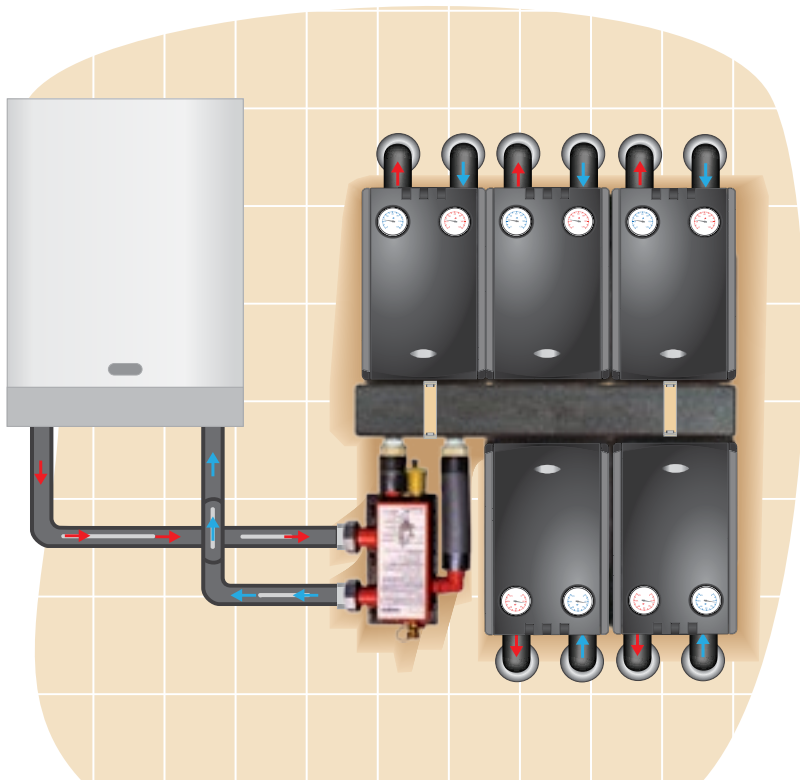
«**Поколение 8**» включает в себя взаимосоединяющиеся насосные группы, коллекторы, гидрострелки и ряд аксессуаров.

Это позволяет быстро, эстетично и компактно решить задачу приёма и распределения теплоносителя в домах с разными комбинациями источников и потребителей тепла.

В процессе строительства дома обычно все работы взаимосвязаны технологией в определенную очередность. И система отопления монтируется не сразу, а в несколько этапов. Т.е. стояки отопления прокладывают внутри каналов и штроб, когда стены еще не оштукатурены, а котельную монтируют уже тогда, когда в котельной уложена плитка. Разбиение на этапы продиктовано тем, чтобы спрятать инженерные коммуникации в ходе внутренних отделочных работ и сделать дом пригодным для проживания.

Поэтому важно использовать проверенное и надежное оборудование, чтобы собранная этапами система отопления правильно и эффективно работала, и при этом имела аккуратный внешний вид.

Характеристики «Поколение 8»

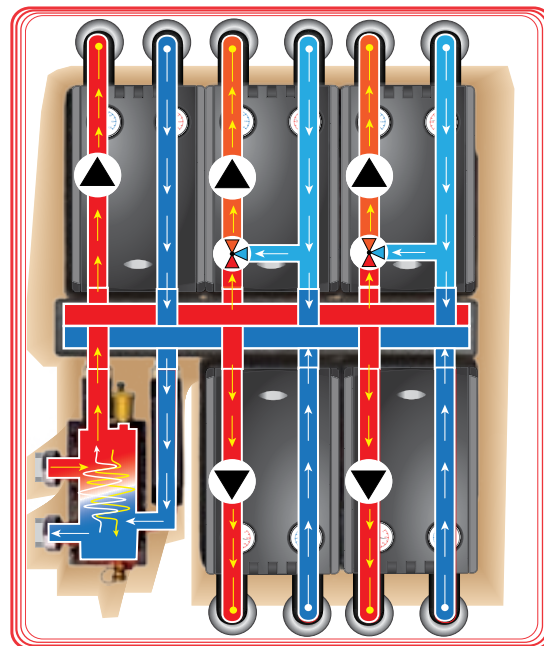


Для того, чтобы облегчить работу монтажника, компания Meibes выпускает серию обвязки котельного оборудования под названием **Поколение 8**.

Это оборудование обладает следующими характеристиками:

- 1) Компактное размещение в котельной
- 2) Быстрая сборка на объекте
- 3) Широкий типоразмерный ряд насосных групп и аксессуаров
- 4) Все элементы соединяются между собой
- 5) Оборудование закрывается блочной теплоизоляцией
- 6) Все оборудование протестировано на заводе и сразу готово к работе
- 7) Данное оборудование разработано исходя из технологий европейских производителей бытовых котлов
- 8) Насосные группы поставляются как с насосами, так и без них
- 9) Гарантия 5 лет

ПОКОЛЕНИЕ 8



Суть «Поколение 8»: вся обвязка должна складываться в т.н. «прямоугольник». Это обеспечивает эстетичность и компактность котельной.

Используемая теплоизоляция уменьшает теплопотери оборудования и скрывает от глаза пользователя большое разнообразие комплектующих распределительной системы.

Компания Meibes разработала следующие уникальные узлы:

- 1) «L-образные» гидрострелки Meibes (тип МНК):



Данная форма обеспечивает её прямое подключение к распределительному коллектору, а также размещение внутри в т.н. «прямоугольнике».

Помимо функции гидравлического выравнивания, данная гидрострелка имеет функции сепаратора воздуха и уловителя шлама.

Может доукомплектовываться магнитным уловителем.

- 2) Двухсторонние распределительные коллекторы:

Патрубки на коллекторе находятся как сверху, так и внизу: это позволяет максимально компактно разместить насосные группы в котельной и подключать на любую пару патрубков с любой стороны источники и потребители тепла.



Погодозависимая автоматика



Все отопительные контроллеры Meibes имеют одинаковый по дизайну корпус.

3) HZR-M - контроллер автономного смесительного контура.

В нём заложена 1 гидравлическая схема (работает автономно).

Имеет встроенный таймер.

Регулирует работу смесительного контура по погодозависимой кривой, либо по комнатному термостату.

В связи с тем, что в современном доме система отопления часто состоит из нескольких разных систем отопления (радиаторы, теплый пол, фанкойлы, вентиляция, бассейн), есть потребность в автоматике, которая обеспечит их слаженную и экономичную работу.

На данный момент компания Meibes имеет в своем ассортименте три взаимосвязанных контроллера:

1) HZR-C - базовый контроллер.

Имеет клеммы управления 1-м или 2-мя котлами (ступенями), встроенный таймер.

В нём заложено 8 гидравлических схем (6 схем с управлением котлами, остальные 2 - автономные отопительные контуры).

При объединении в сеть по шине eBUS автоматически получает адрес №1 (главный).

2) HZR-E - контроллер расширения.

В нём заложено 2 гидравлические схемы (отопительные контуры, только под управлением HZR-C).

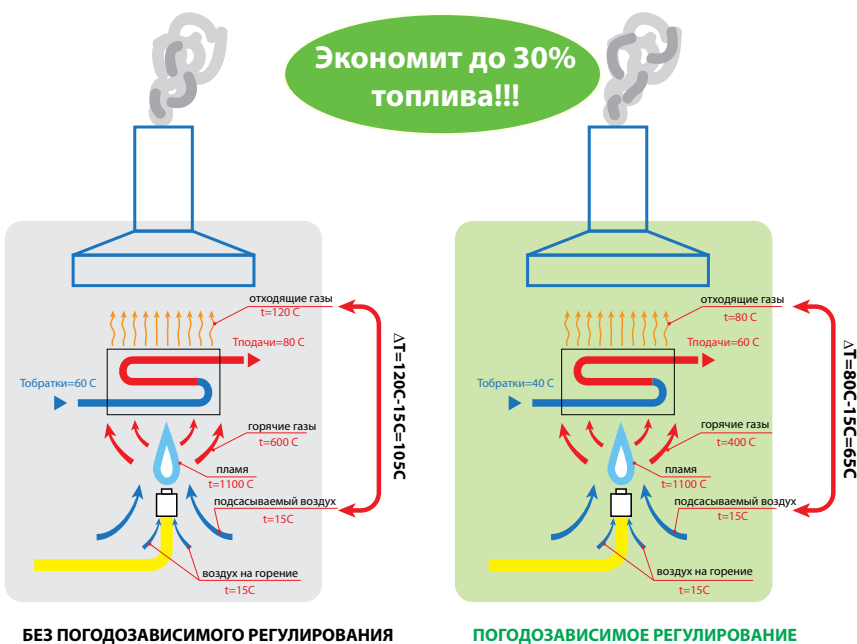
Не имеет встроенного таймера.

При объединении в сеть eBUS можно назначить адрес №2...8

Позволяет расширять управление системой отопления, если возможностей базового регулятора HZR-C не хватает для управления системой отопления.

Не управляет котлами.

Суть погодозависимого управления котлом



Система отопления и котел подбираются под самые холодные 5 дней за последние 20 лет (прибл. -24 °С...-28 °С с зависимости от региона).

Однако в течении 95% продолжительности отопительного сезона такая отопительная мощность дому не нужна.

Погодозависимый контроллер на основании температуры наружного воздуха рассчитывает достаточную температуру теплоносителя, необходимую для поддержания комфорта в доме, и держит котел в расчетном температурном режиме.

Это позволяет уменьшить потребление газа за счет уменьшения количества тепла, которое уходит с отходящими газами, и уменьшения технологических теплопотерь (через корпус котла, от турбопроводов в конструктив и т.д.)

Без погодозависимого регулирования:

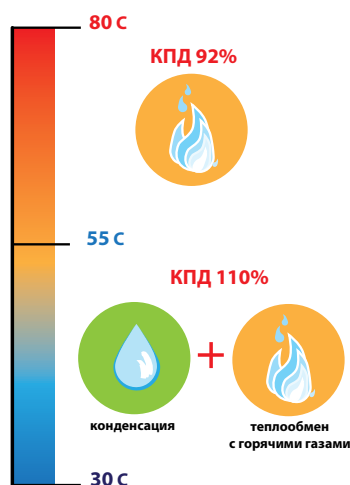
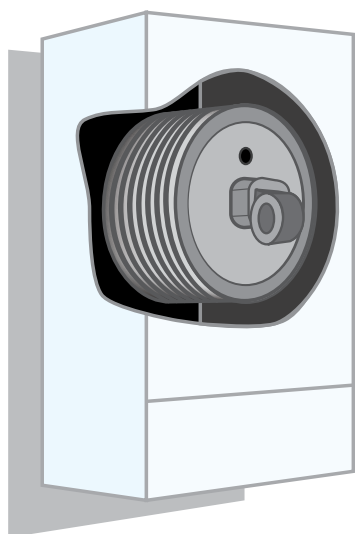
Котел держит достаточно высокую температуру теплоносителя: температура отходящих газов существенно выше температуры внутрикомнатного воздуха. Это значит, что значительная часть энергии от сжигаемого топлива выбрасывается в атмосферу. $\Delta T = 105 \text{ C}$

С погодозависимым регулированием:

Регулятор держит минимально допустимую температуру теплоносителя для обеспечения комфорта в доме. Это означает, что теплообменник котла лучше усваивает тепло и в атмосферу выбрасывается меньше тепла, полученного от топлива $\Delta T = 65 \text{ C}$

Работа с конденсационным котлом

КОНДЕНСАЦИОННЫЙ КОТЕЛ



Особенностью конденсационных котлов является их возможность работать в низкотемпературном режиме и использованием энергии конденсации водяных паров, которые выделяются при сгорании газа.

Для этого необходимо, чтобы температурный график захватывал отметку -55 °C точка росы дымовых газов). Это позволяет увеличить КПД с 92% до 110 %.

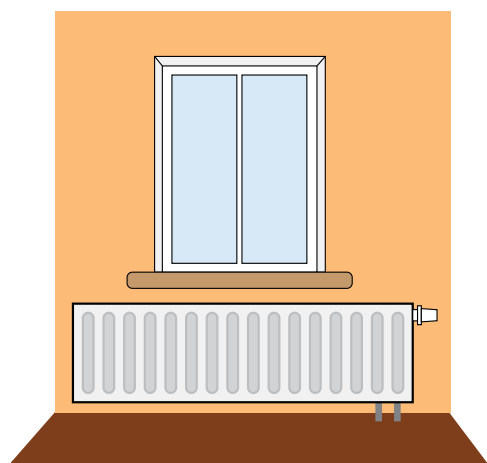
Но данный тип котлов может работать как в высокотемпературном режиме 80-60 °C (с КПД~92%), так и в низкотемпературном режиме 50-30 °C (с КПД~110%) .

Использование погодозависимой автоматики позволяет подбирать компактные радиаторы на 80-60 °C по самой холодной пятидневке: Если не сильно холодно - то котел работает в конденсационном режиме. и выдаёт большой КПД.

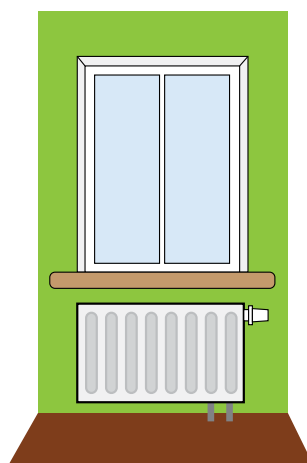
Если ударили холода - котел работает с обычным КПД, но обеспечивает высокий комфорт.

Учитывая, что в России 90% времени отопительного сезона держится на отметке -3 °C, то почти весь отопительный сезон котел будет работать в конденсационном режиме.

Без использования погодозависимого контроллера под конденсационный котел пришлось бы подбирать радиаторы на низкотемпературный график - т.е. в 2 - 2,5 раза больше. Это привело бы к резкому увеличению стоимости радиаторного отопления на 30-40% и такие радиаторы занимали бы много места на стене.



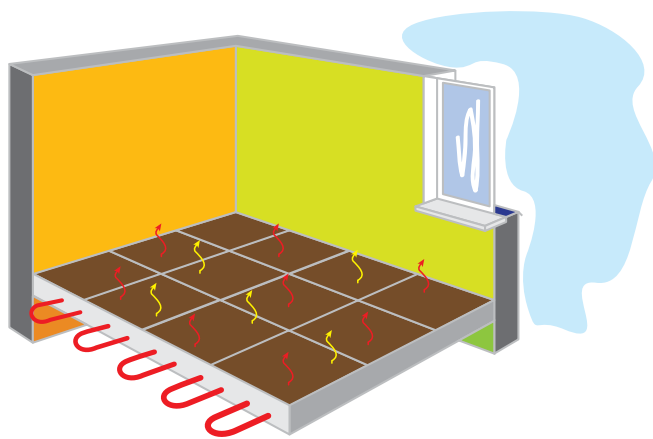
Радиатор, подобранный под график 50/40 °C



Радиатор, подобранный под график 80/60 °C

Вывод: Погодозависимый контроллер позволяет без потери комфорта совместить конденсационный режим теплогенерации у конденсационных котлов и разумные размеры радиаторов (и их стоимость).

Работа с тёплым полом



ТЁПЛЫЙ ПОЛ

Теплый пол имеет большую тепловую инерцию, что связано с очень большой массой греющей стяжки. Поэтому, если в помещении стало жарко и вы прикрыли подачу тепла в теплый пол, то температура станет уменьшаться только через несколько часов и всё это время придется выбрасывать лишнее тепло в форточку.

Управление нагревом телого пола в погодозависимом режиме позволяет заблаговременно согласовать температуру стяжки с теплопотерями дома и не выбрасывать лишнее тепло на улицу.

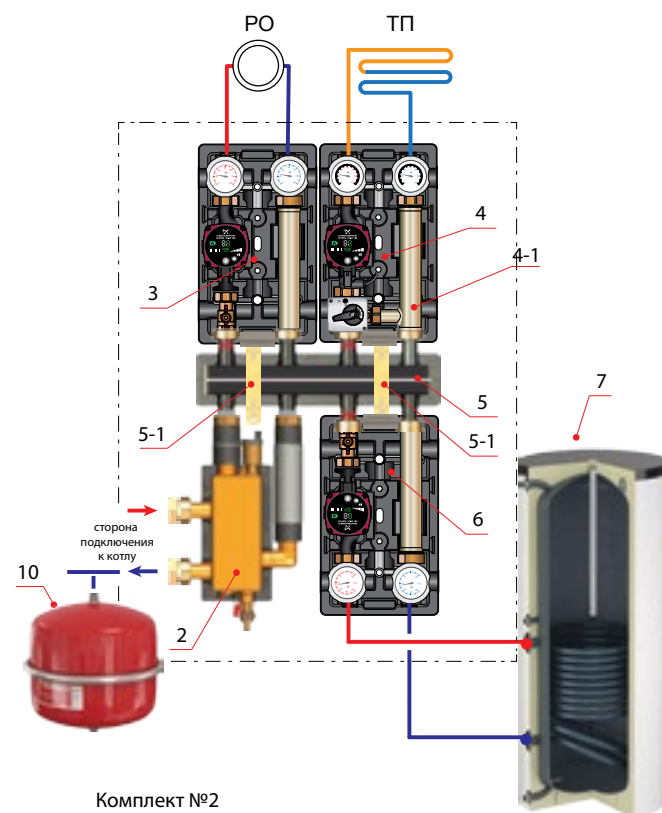
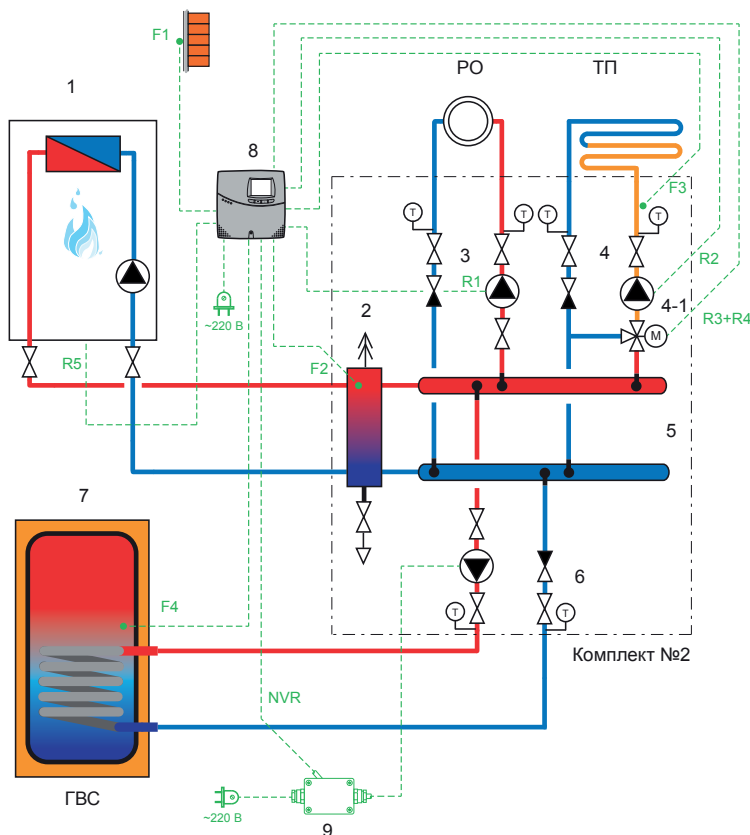
Погодозависимый контроллер позволяет экономно отапливать дом системой «теплый пол».

Задача №2:

Дано: настенный котел (45 кВт), который снабжает следующие потребители тепла:

1. Радиаторное отопление - 30 кВт
2. Теплый пол - 10 кВт
3. Бак ГВС 300 л - 45 кВт (приоритет).

Внимание: Для управления работой котла и отопительных контуров необходимо использовать специальную автоматику!



Данная схема является эскизной.

Обозначения:

1 - настенный газовый котел; 2 - гидравлическая стрелка; 3 - контур радиаторного отопления (прямой); 4 - контур тёплого пола (смесительный); 4-1 - электрический сервомотор смесителя; 5 - распределительный коллектор на 3 контура; 5-1 - комплект консолей для монтажа распределительного коллектора на стене; 6 - контур загрузки бойлера (прямой); 7 - ёмкостный водонагреватель косвенного нагрева; 8 - погодозависимый регулятор NZR-C; 9 - реле 12В/220В; F1, F2, F3, F4 - датчики температуры.

Спецификация гидравлического комплекта №2

Поз.	Арт. №	Наименование	Кол-во, шт.
2	66391.2	Гидравлическая стрелка МНК 25 (2 м ³ /ч) в комплекте с футорками 1 1/4" ВР	1
3, 6	66811 EA	Прямая насосная группа УК Ду 25 мм (без насоса)	2
4	L 66831 EA	Смесительная насосная группа МК Ду 25 мм (без насоса), подача слева	1
4-1	66341	Электрический трёхпозиционный сервомотор 220 В.	1
5	66301.2	Коллектор на 3 отопительных контура	1
5-1	66337.3	Комплект консолей для монтажа коллектора на стене.	1
10	16247	Расширительный бак системы отопления Flexcon C 25л	1
11	24659	Расширительный бак системы ГВС Airfix C 35л	1
12	27913	Кронштейн настенного монтажа МВ 2	1
13	28920	Соединительное устройство для расширительного бака Flexcontrol 3/4"	2

Примечания:

1) Посадочное место под насос в насосной группе Meibes составляет 180 мм, включая накидные гайки ВР 1 1/2" (группа Ду 25 мм) или ВР 2" группа Ду 32 мм).

2) Допустимая отопительная мощность насосной группы Ду 25 мм (скорость протока - 1 м/с) составляет: радиаторное отопление - 48 кВт ($\Delta T=20^\circ\text{C}$); тёплый пол - 24 кВт ($\Delta T=10^\circ\text{C}$). При необходимости покрытия большей мощности (до 83 кВт ($\Delta T=20^\circ\text{C}$)/ 41 кВт ($\Delta T=10^\circ\text{C}$)), использовать насосные группы Ду 32 мм.

Спецификация комплекта автоматики для Задачи №2

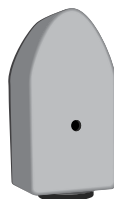
Поз.	Арт. №	Наименование	Кол-во, шт.
8	LE 81-00073	Регулятор HZR-C для погодозависимого управления котельной установкой	1
F1	LE 88-00001	Датчик наружной температуры Pt-1000 (в защитном кожухе)	1
F3, F4	LE 88-00002	Датчик температуры Pt-1000 (накладной/погружной)	3
9	LE 88-01019	Реле 12В/220 В (для подключения к низкопотенциальному реле NVR подтебителя с рабочим напряжением 220 В)	1



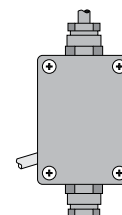
Погодозависимый регулятор HZR-C (поз. 8).



Датчик температуры Pt-1000 (поз. F2, F3, F4)



Датчик наружной температуры Pt-1000 (поз. F1)



Реле 12В/220В (поз. 9)

Примечания:

1) В данной схеме подразумевается, что беспотенциальное реле R5 подключается к клеммам комнатного термостата котла. Данные клеммы есть во всех котлах и изначально они «закорочены». Для подключения к регулятору HZR-C необходимо на клеммнике электронной платы котла изъять «закорачивающую петлю» и к освобождённым контактам подключить 2-х жильный провод с сечением 0,75 мм². Другой конец провода подключается к клемме R5.

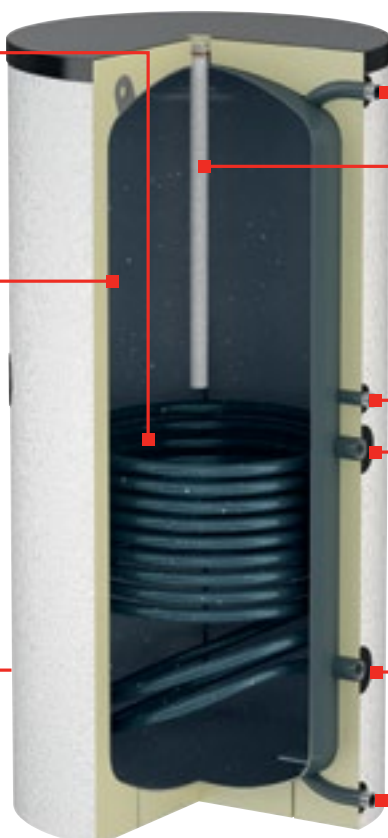
2) Если котёл 1 является конденсационным и он имеет встроенное управление нагревом бака ГВС, то управление загрузкой бака ГВС лучше переключить на котёл. Это связано с тем, что при работе через контакты комнатного термостата, конденсационный котёл будет стараться держать минимальную температуру подачи на минимальной мощности. Т.е. бак ГВС будет греться достаточно долго.

Бак ГВС DUO (поз. 7)

Вертикальные баки косвенного нагрева с сваренными змеевиковыми теплообменниками высокой мощности.

Гладкая поверхность эмали обеспечивает защиту от накопления известковых отложений.

Заглушенный фланец (от 400л).
Возможность установки ТЭН с помощью переходного фланца с муфтой 1 1/2"



Горячая вода

Высокое качество эмалирования по DIN 4753/3. В комплекте магниевый анод для чистоты воды и обеспечения максимальной защиты от коррозии.

Циркуляция

Подающий контур теплоносителя

Обратный контур теплоносителя

Холодная вода

Объём бака, л
150
200
300
400
500

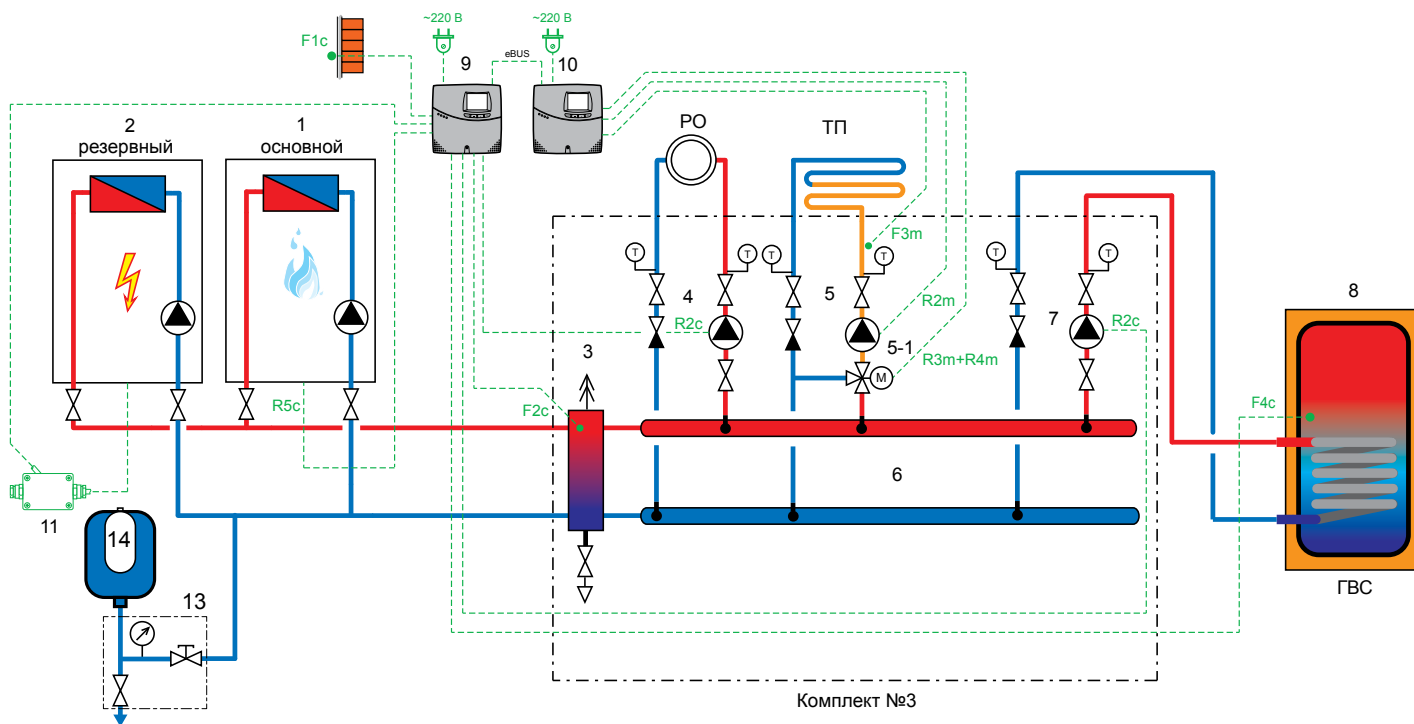
Задача №3:

Дано: основной настенный котел (45 кВт) и резервный электрический котел (24 кВт).

Следующие потребители тепла:

1. Радиаторное отопление - 30 кВт
2. Теплый пол - 10 кВт
3. Бак ГВС 300 л - 45 кВт (приоритет).

Внимание: Для управления работой котла и отопительных контуров необходимо использовать специальную автоматику!



Данная схема является эскизной.

Обозначения:

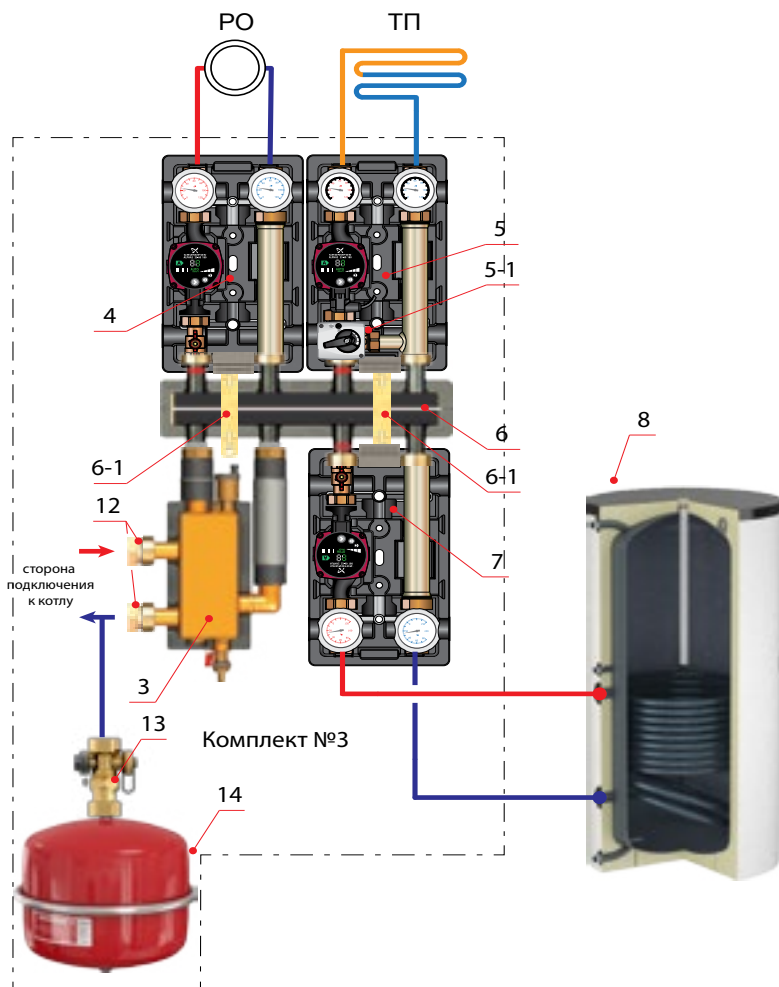
1 - настенный газовый котел (основной); 2 - настенный электрический котел (резервный); 3 - гидравлическая стрелка; 4 - контур радиаторного отопления (прямой); 5 - контур тёплого пола (смесительный); 5-1 - электрический сервомотор смесителя; 6 - распределительный коллектор на 3 контура; 6-1 - комплект консолей для монтажа распределительного коллектора на стене; 7 - контур загрузки бойлера (прямой); 8 - ёмкостный водонагреватель косвенного нагрева; 9 - погодозависимый регулятор HZR-C; 10 - погодозависимый регулятор HZR-E (как расширение регулятора HZR-C); 11 - реле 12В/220В; 12 - футорка (для удобного соединения гидрострелки с трубопроводами посредством пакли); F1c, F2c, F3m, F4c - датчики температуры; 13 - вентиль для расширительного бака; 14 - расширительный бак.

Описание работы:

Основной котел (газовый) закрывает все потребности по теплу. Если по каким-либо причинам он за определенное время не выходит на расчётную температуру, то включается электрический котел.

Это позволяет защитить систему отопления от замерзания в холодное время года и повысить уровень надежности теплоснабжения.

В некоторых случаях такая схема используется, если в построенном доме задерживается подключение по газу. В этом случае электрический котел подключается на первую ступень контроллера HZR-C, а когда подводят газ, то на эту ступень подключается газовый котел, а электрический смещается на вторую. Это позволяет пользоваться всеми преимуществами современной системы отопления даже при отсутствии газа.



Спецификация гидравлического комплекта №3

Поз.	Арт. №	Наименование	Кол-во, шт.
3	66391.2	Гидравлическая стрелка МНК 25 (2 м³/ч)	1
4,7	66811 EA	Прямая насосная группа УК Ду 25 мм (без насоса)	2
5	L 66831 EA	Смесительная насосная группа МК Ду 25 мм (без насоса), подача слева	1
5-1	66341	Электрический трёхпозиционный сервомотор 220 В.	1
6	66301.2	Коллектор на 3 отопительных контура	1
6-1	66337.3	Комплект консолей для монтажа коллектора на стене.	1
12	90652.4	Футорка Ду 32 мм (1 1/2" НР x 1 1/4" ВР)	2
14	16247	Расширительный бак системы отопления Flexcon C 25л	1
15	24659	Расширительный бак системы ГВС Airfix 35л	1
16	27913	Кронштейн настенного монтажа МВ 2	1
17	28920	Соединительное устройство для расширительного бака Flexcontrol 3/4"	2
19	30003	Автоматический деаэратор воздуха Flamcovent Smart 1"	1
20	30023	Сепаратор шлама Flamcoclean Smart 1"	1

Примечания:

- 1) Посадочное место под насос в насосной группе Meibes составляет 180 мм, включая накидные гайки ВР 1 1/2" (группа Ду 25 мм) или ВР 2" (группа Ду 32 мм).
- 2) Допустимая отопительная мощность насосной группы Ду 25 мм (скорость протока - 1 м/с) составляет: радиаторное отопление - 48 кВт ($\Delta T=20^\circ C$); тёплый пол - 24 кВт ($\Delta T=10^\circ C$). При необходимости покрытия большей мощности (до 83 кВт ($\Delta T=20^\circ C$)/ 41 кВт ($\Delta T=10^\circ C$)), необходимо использовать насосные группы Ду 32 мм.

Спецификация комплекта автоматики для задачи №3

Поз.	Арт. №	Наименование	Кол-во, шт.
9	LE 81-00073	Регулятор HZR-C для погодозависимого управления котельной установкой	1
10	LE 81-00072	Регулятор HZR-E для погодозависимого управления 1-м смес. контуром	
F1	LE 88-00001	Датчик наружной температуры Pt-1000 (в защитном кожухе)	1
F2c, F3m, F4c	LE 88-00002	Датчик температуры Pt-1000 (накладной/погружной)	3
11	LE 88-01019	Реле 12В/220 В (для подключения к низкопотенциальному реле NVR потребителя с рабочим напряжением 220 В)	1



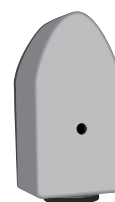
Погодозависимый регулятор HZR-C (поз. 9).



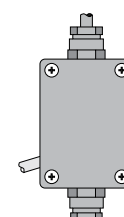
Погодозависимый регулятор HZR-E (поз. 10).



Датчик температуры Pt-1000 (поз. F2, F3, F4)



Датчик наружной температуры Pt-1000 (поз. F1)



Реле 12В/220В (поз. 9)

Всё оборудование всегда в наличии!

Примечания:

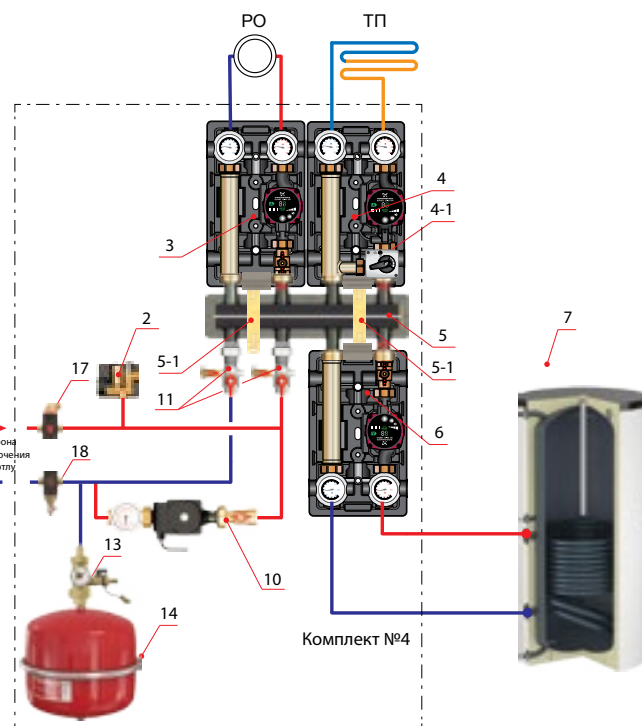
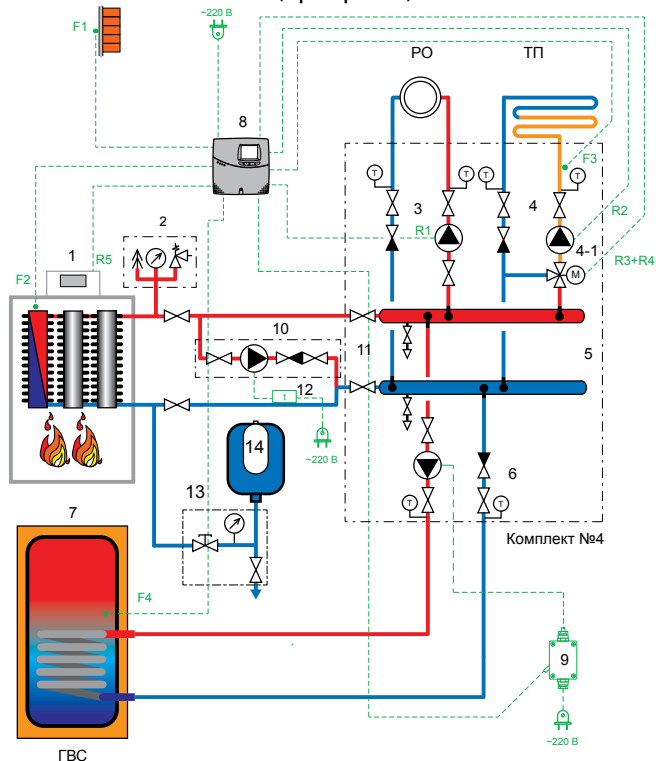
- 1) В данной схеме подразумевается, что беспотенциальное реле R5 подключается к клеммам комнатного термостата котла. Данные клеммы есть во всех котлах и изначально они «закорочены». Для подключения к регулятору HZR-C необходимо на клеммнике электронной платы котла изъять «закорачивающую петлю» и к освобождённым контактам подключить 2-х жильный провод с сечением 0,75 мм². Другой конец провода подключается к клемме R5.
- 2) Если котёл 1 является конденсационным и он имеет встроенное управление нагревом бака ГВС, то управление загрузкой бака ГВС лучше переключить на котёл. Это связано с тем, что при работе через контакты комнатного термостата, конденсационный котёл будет стараться держать минимальную температуру подачи на минимальной мощности. Т.е. бак ГВС будет греться достаточно долго.
- 3) Регуляторы HZR-C и HZR-E связываются между собой 2-х жильным кабелем (сечение 0,75 кв.мм) по шине eBus. После включения они несколько минут опознают друг друга, а потом работают как одно целое.

Задача №4: Дано: напольный чугунный котёл (60 кВт)

Следующие потребители тепла:

1. Радиаторное отопление - 35 кВт
2. Тёплый пол - 15 кВт
3. Бак ГВС 300 л - 45 кВт (приоритет).

Внимание: Для управления работой котла и отопительных контуров необходимо использовать специальную автоматику!



Данная схема является эскизной.

Обозначения:

1 - напольный газовый котёл; 2 - группа безопасности; 3 - контур радиаторного отопления (прямой); 4 - контур тёплого пола (смесительный); 4-1 - электрический сервомотор смесителя; 5 - распределительный коллектор на 3 контура; 5-1 комплект консолей для монтажа распределительного коллектора на стене; 6 - контур загрузки бойлера (прямой); 7 - ёмкостный водонагреватель косвенного нагрева; 8 - погодозависимый регулятор NZR-C; 9 - реле 12В/220В; 10 - монтажный комплект S 1" (для подмеса подающей линии в обратную); F1, F2, F3, F4 - датчики температуры; 11 - комплект отсечной арматуры; 12 - термореле; 13 - MAG-вентиль для подключения расширительного сосуда; 14 - расширительный бак.

Спецификация гидравлического комплекта №4

Поз.	Арт.№	Наименование	Кол-во, шт.
2	66065	Группа безопасности котла до 85 кВт	1
3, 6	66811 EA	Прямая насосная группа UK Ду 25 мм (без насоса)	2
4	66831 EA	Смесительная насосная группа МК Ду 25 мм (без насоса)	1
4-1	66341	Электрический трёхпозиционный сервомотор 220 В.	1
5	66301.2	Коллектор на 3 отопительных контура	1
5-1	66337.3	Комплект консолей для монтажа коллектора на стене.	1
11	45401.1	Комплект отсечной арматуры для подключения котельного контура	1
10	61130	Монтажный комплект S, Ду 25 мм (без насоса)	1
14	16493	Расширительный бак системы отопления Flexcon C 50л	1
15	24659	Расширительный бак системы ГВС Airfix 35л	1
13	28920	Соединительное устройство для расширительного бака Flexcontrol 3/4"	2
17	30004	Автоматический деаэратор воздуха Flamcovent Smart 1 1/4"	1
18	30024	Сепаратор шлама Flamcoclean Smart 1 1/4"	1

Примечания:

- 1) Посадочное место под насос в насосной группе Meibes составляет 180 мм, включая накидные гайки ВР 1 1/2" (группа Ду 25 мм) или ВР 2" (группа Ду 32 мм).
- 2) Допустимая отопительная мощность насосной группы Ду 25 мм (скорость протока - 1 м/с) составляет: радиаторное отопление - 48 кВт ($\Delta T=20^\circ C$); тёплый пол - 24 кВт ($\Delta T=10^\circ C$). При необходимости покрытия большей мощности (до 83 кВт ($\Delta T=20^\circ C$)/ 41 кВт ($\Delta T=10^\circ C$)), использовать насосные группы Ду 32 мм.

Спецификация комплекта автоматики для задачи №4

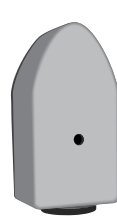
Поз.	Арт. №	Наименование	Кол-во, шт.
8	LE 81-00073	Регулятор HZR-C для погодозависимого управления котельной установкой	1
F1	LE 88-00001	Датчик наружной температуры Pt-1000 (в защитном кожухе)	1
F3, F4	LE 88-00002	Датчик температуры Pt-1000 (накладной/погружной)	3
9	LE 88-01019	Реле 12В/220 В (для подключения к низкопотенциальному реле NVR подтепителя с рабочим напряжением 220 В)	1



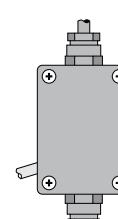
Погодозависимый регулятор HZR-C (поз. 8).



Датчик температуры Pt-1000 (поз. F3, F4)



Датчик наружной температуры Pt-1000 (поз. F1)



Реле 12В/220В (поз. 9)

Примечания:

1) В данной схеме подразумевается, что беспотенциальное реле R5 подключается к клеммам комнатного термостата котла. Данные клеммы есть во всех котлах и изначально они «закорочены». Для подключения к регулятору HZR-C необходимо на клеммнике электронной платы котла изъять «закорачивающую петлю» и к освобождённым контактам подключить 2-х жильный провод с сечением 0,75 мм². Другой конец провода подключается к клемме R5.

2) Термореле (поз. 12) - комплектуется самостоятельно от сторонних производителей.

Бак ГВС DUO (поз. 7)

Вертикальные баки косвенного нагрева с вваренными змеевиковыми теплообменниками высокой мощности.

Гладкая поверхность эмали обеспечивает защиту от накопления известковых отложений.

Заглушенный фланец (от 400л).
Возможность установки ТЭН с помощью переходного фланца с муфтой 1 1/2"



Объём бака, л
120
150
200
300
400
500

Задача №5:

Дано: 2 котла:

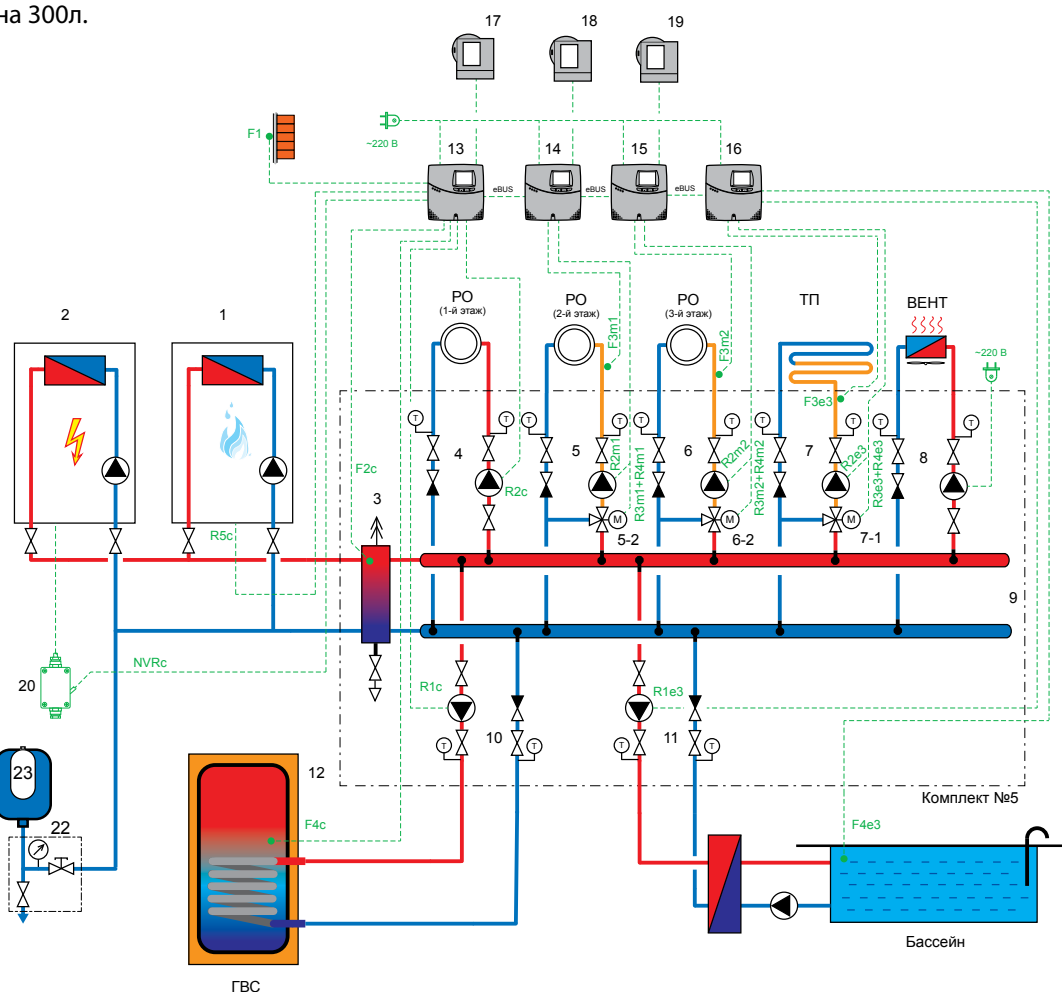
- 1) газовый настенный конденсационный котёл - 65 кВт
- 2) настенный электрический котёл - 36 кВт

Внимание: Требуется автоматика для управления.

Газовый котёл должен быть основным источником тепла, а электрический котёл - аварийным источником тепла (на случай если что-то случится с газовым котлом). Переключение с газового котла на электрический должно происходить автоматически.

Следующие потребители тепла:

- 1) Радиаторное отопление (1 этаж) - 10 кВт (нерегулируемое)
- 2) Радиаторное отопление (2 этаж) - 8 кВт (регулируемое)
- 3) Радиаторное отопление (3 этаж) - 12 кВт (регулируемое)
- 4) Теплый пол - 12 кВт
- 5) Бассейн - 10 кВт (уже имеется теплообменник от организации, монтирующей бассейн).
- 6) Вентиляция - 5 кВт
- 7) ГВС - бак на 300л.



Обозначения:

1 - настенный газовый котёл; 2 - электрический котёл; 3 - гидравлическая стрелка; 4 - прямой контур радиаторного отопления; 5,6 - смесительные контуры радиаторного отопления; 7 - смесительный контур «теплого пола»; 5-2, 6-2, 7-1 - электроприводы смесителя; 8 - прямой контур вентиляции; 9 - распределительный коллектор на 7 контуров; 9-1 - консоли для настенного монтажа коллектора; 10 - прямой контур загрузки бака ГВС; 11 - прямой контур загрузки теплообменника бассейна; 12 - бак ГВС; 13 - базовый погодозависимый регулятор HZR-C; 14, 15 - расширительные регуляторы HZR-E; 16 - расширительные регуляторы HZR-E; 17, 18, 19 - электронные комнатные термостаты; 20 - реле 12В/220В; 22 - вентиль для расширительного бака; 23 - расширительный бак; F1c - датчик температуры наружного воздуха; F2c, F4c, F3m1, F3m2, F3e3, F4e3, - датчики температуры (накладные/погружные).

Описание работы установки:

Газовый настенный котёл (1) является основным источником тепла и он подключён к регулятору (13) на клемму R5c (1-я ступень). Он рассчитан на покрытие 100% мощности отопительной установки. Электрический котёл (2) является запасным (аварийным) источником тепла и должен включиться тогда, когда упало давление газа в газопроводе или газовый котёл (1) сломался. Электрический котёл (2) подключён на клемму регулятора (13) NVRc (2-я ступень) через реле (20).

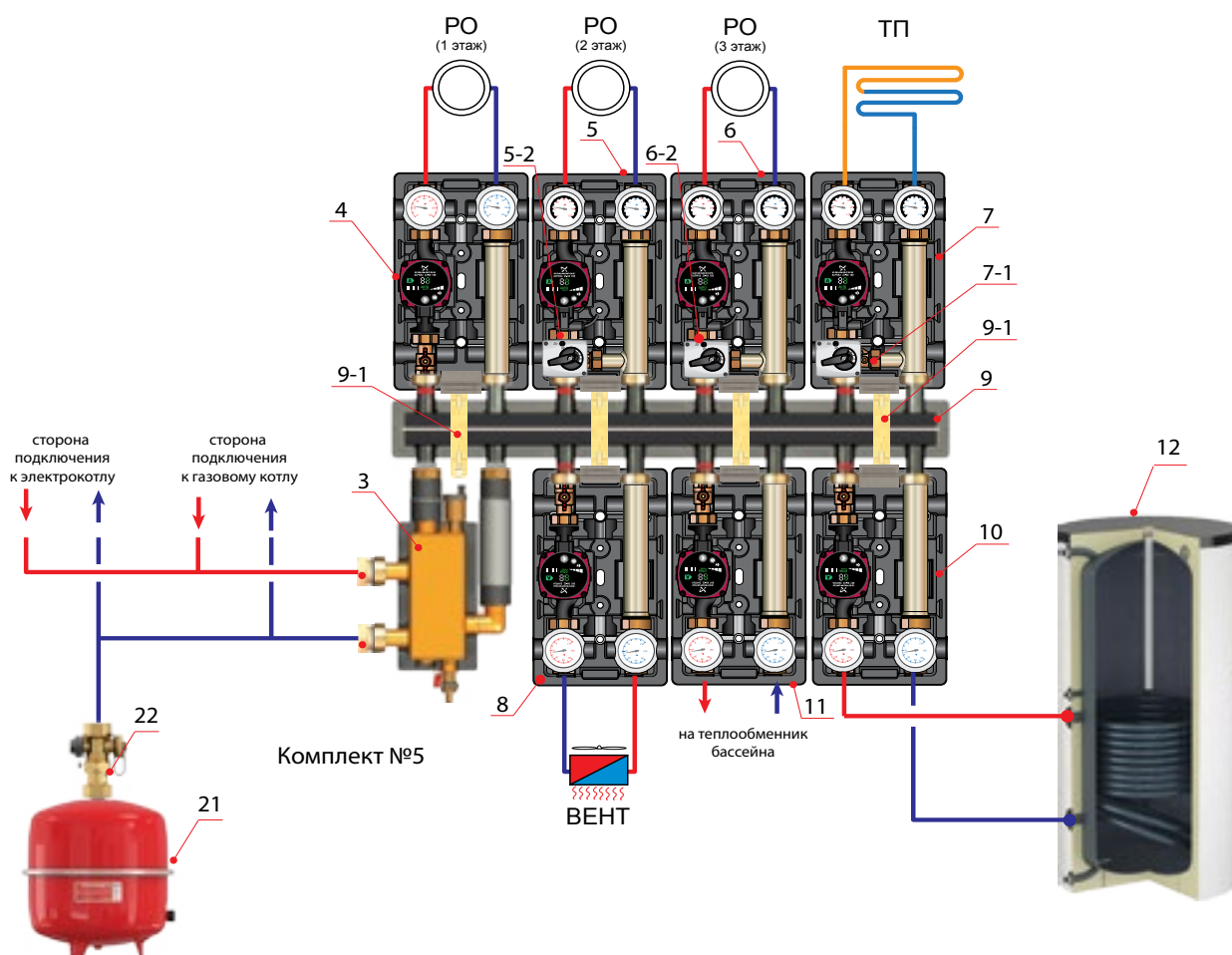
Регулятор будет стремиться на датчик F2c подать расчётную температуру используя 1-ю ступень (газовый котёл). Если его мощности не хватает (температура на F2c отстаёт от расчётной на 20 °С), будет включена 2-я ступень (электрический котёл).

Контур радиаторного отопления 2-го и 3-го этажей являются смесительными, управляются в погодозависимом режиме регуляторами (14, 15, 16).

Качество прогрева этих этажей контролируется комнатными термостатами (17, 18, 19). Бассейн задан на регуляторе (16) как бак-водонагреватель ГВС, либо возможно подключение «сухого контакта» от автоматики бассейна.

Спецификация гидравлического комплекта №5

Поз.	Арт.№	Наименование	Кол-во, шт.
3	66391.3	Гидравлическая стрелка МНК 32 (3 м³/ч) в комплекте с футорками 1 1/2" ВР	1
4, 8, 10, 11	66811 EA	Прямая насосная группа УК Ду 25 мм (без насоса)	4
5, 6, 7	L 66831 EA	Смесительная насосная группа МК Ду 25 мм (без насоса), подача с лева	3
5-2, 6-2, 7-1	66341	Электрический трёхпозиционный сервомотор 220 В.	3
9	66301.4	Коллектор на 7 отопительных контуров	1
9-1	66337.3	Комплект консолей для монтажа коллектора на стене.	2
21	16493	Расширительный бак системы отопления Flexcon C 50л	1
22	28920	Соединительное устройство для расширительного бака Flexcontrol 3/4"	2
23	24659	Расширительный бак системы ГВС Airfix 35л	1



Спецификация комплекта автоматики для задачи №5

Поз.	Арт. №	Наименование	Кол-во, шт.
13	LE 81-00073	Регулятор HZR-C для погодозависимого управления котельной установкой	1
14,15	LE 81-00072	Регулятор HZR-E для погодозависимого управления 1-м смес. контуром	2
16	LE 81-00072	Расширение HZR-E для управления дополнительным смесительным контуром и контуром нагрева ГВС.	1
F1	LE 88-00001	Датчик наружной температуры Pt-1000 (в защитном кожухе)	1
16, 17	LE 88-01010	Комнатный цифровой термостат DFW	3
F3, F3/1, F3/2, F4/1, F4/2	LE 88-00002	Датчик температуры Pt-1000 (накладной/погружной)	6
18	LE 88-01019	Реле 12В/220 В	1

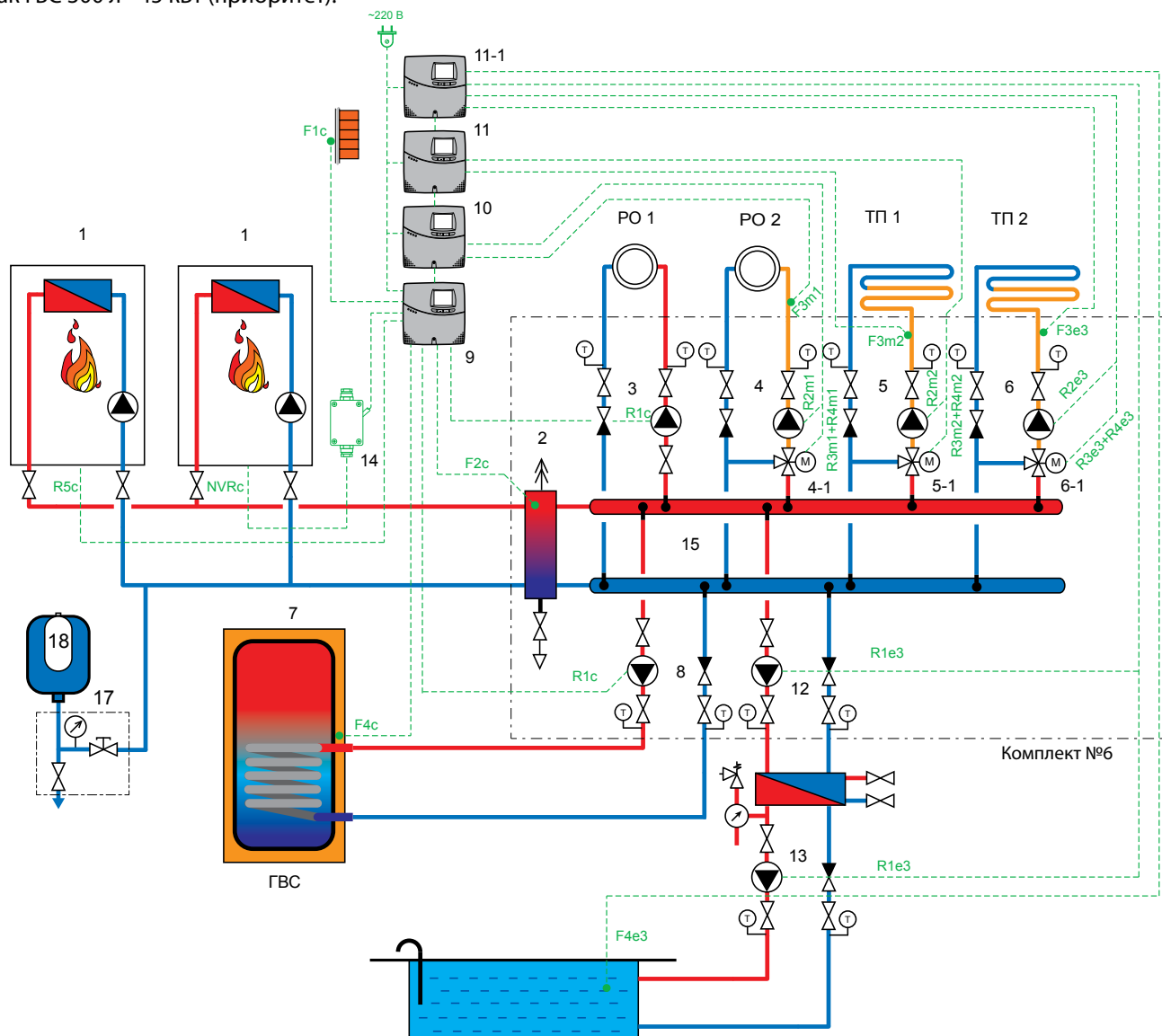
Задача №6:

Дано: 2 газовых настенных котла по 65 кВт.

Следующие потребители тепла:

1. Радиаторное отопление (контур 1) - 35 кВт
2. Радиаторное отопление (контур 2) - 40 кВт
3. Теплый пол (контур 1) - 15 кВт
4. Теплый пол (контур 2) - 10 кВт
4. Бассейн - 20 кВт
5. Бак ГВС 300 л - 45 кВт (приоритет).

Внимание: Для управления работой котла и отопительных контуров необходимо использовать специальную автоматику!



Данная схема является эскизной.

Обозначения:

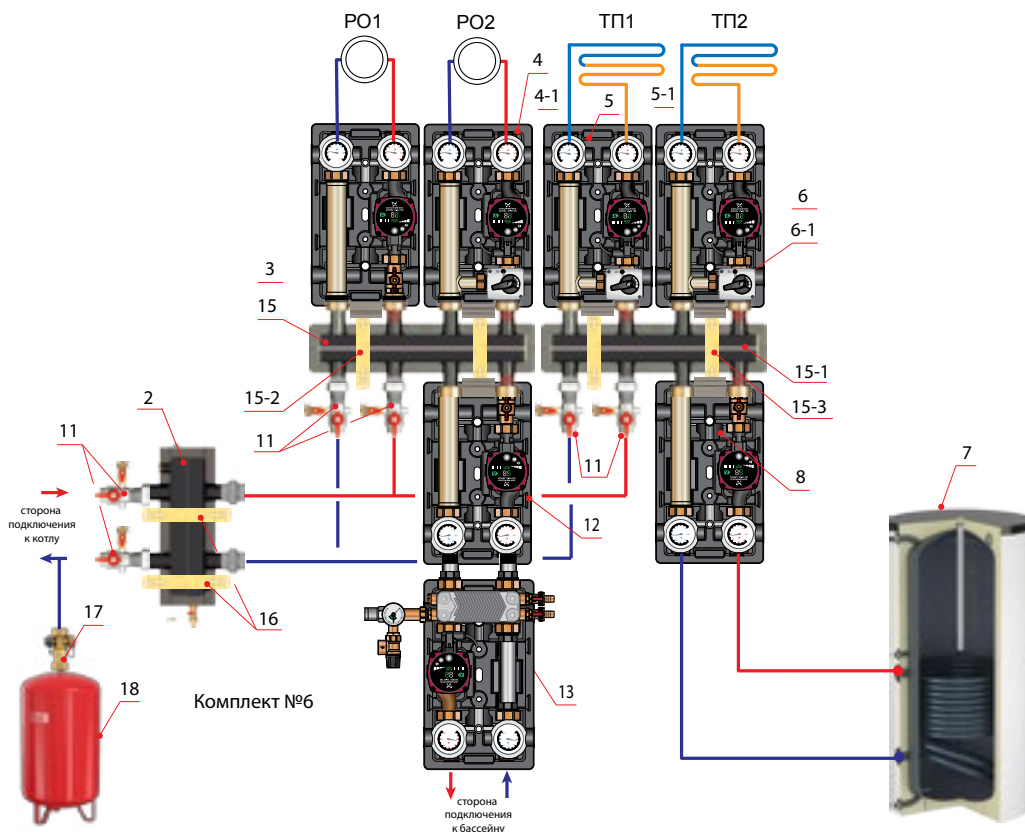
1 - настенный конденсационный котёл мощностью 65 кВт; 2 - гидравлическая стрелка; 3 - контур радиаторного отопления дома (контур №1); 4 - контур радиаторного отопления (смесительный, контур №2); 5 - тёплый пол (смесительный, контур №1); 6 - тёплый пол (смесительный, контур №2); 4-1, 5-1, 6-1 - электропривод смесителя; 7 - ёмкостный бак ГВС; 8 - контур загрузки бака ГВС (прямой); 12+13 - контур нагрева бассейна по стороне бассейна (контур с теплообменником); 11 - комплект отсекающих кранов с накидными гайками 1 1/2" и кранами слива/заполнения; 9 - базовый погодозависимый регулятор HZR-C; 10, 11 - расширительные регуляторы HZR-E; 11 - расширительный регулятор HZR-E; 14 - реле 12В/220 В; 15, 15-1 - распределительный коллектор на 5 контуров; 15-2, 15-3 - консоли для настенного монтажа коллектора; 17 - вентиль для расширительного бака; 18 - расширительный бак; Fc1 - датчик наружной температуры воздуха; F2c, F3.. - накладные датчики температуры теплоносителя.

Внимание:

- 1) Данная распределительная система состоит из 2-х систем Поколение 8, каждая из которых имеет ограничение по циркуляции теплоносителя в коллекторе - 3 м³/ч (70 кВт на $\Delta T=20^\circ\text{C}$).
- 2) Обязательно надо следить, чтобы сумма тепловых мощностей контуров подключаемых к единичному коллектору не превышала максимально допустимую 70 кВт на $\Delta T=20^\circ\text{C}$.
- 3) Беспотенциальное реле R5 подключается к клеммам комнатного термостата первого котла, а реле NVR посредством промежуточного реле 12В/220 В - к клеммам комнатного термостата второго котла. Предполагается, что один котёл будет работать как 1-я ступень, а второй - как 2-я.

Спецификация гидравлического комплекта №6

Поз.	Арт.№	Наименование	Кол-во, шт.
2	66394.1	Гидравлическая стрелка до 130 кВт (4,5 м³/ч)	1
16	66337.10	Комплект консолей средней мощности	1
3, 8, 12	66811 EA	Прямая насосная группа УК Ду 25 мм (без насоса)	3
4, 5, 6	66831 EA	Смесительная насосная группа МК Ду 25 мм (без насоса)	3
4-1/5-1/ 6-1	66341	Электрический трёхпозиционный сервомотор 220 В.	3
15, 15-1	66301.2	Коллектор на 3 отопительных контура	2
15-2, 15-3	66337.3	Комплект консолей для монтажа коллектора на стене.	2
11	45401.1	Комплект отсечной арматуры для подключения котельного контура	3
10	45411.20	Группа с разделительным теплообменником 22 кВт (20 пластин)	1
13	ME 45811.30	Прямая насосная группа УК с разделительным теплообменником	1
18	16117	Расширительный бак системы отопления Flexson C 110 л	1
19	24659	Расширительный бак системы ГВС Airfix 35л	1
17	28920	Соединительное устройство для расширительного бака Flexcontrol 3/4"	1
20	22390	Соединительное устройство для расширительного бака Flexcontrol 1"	1

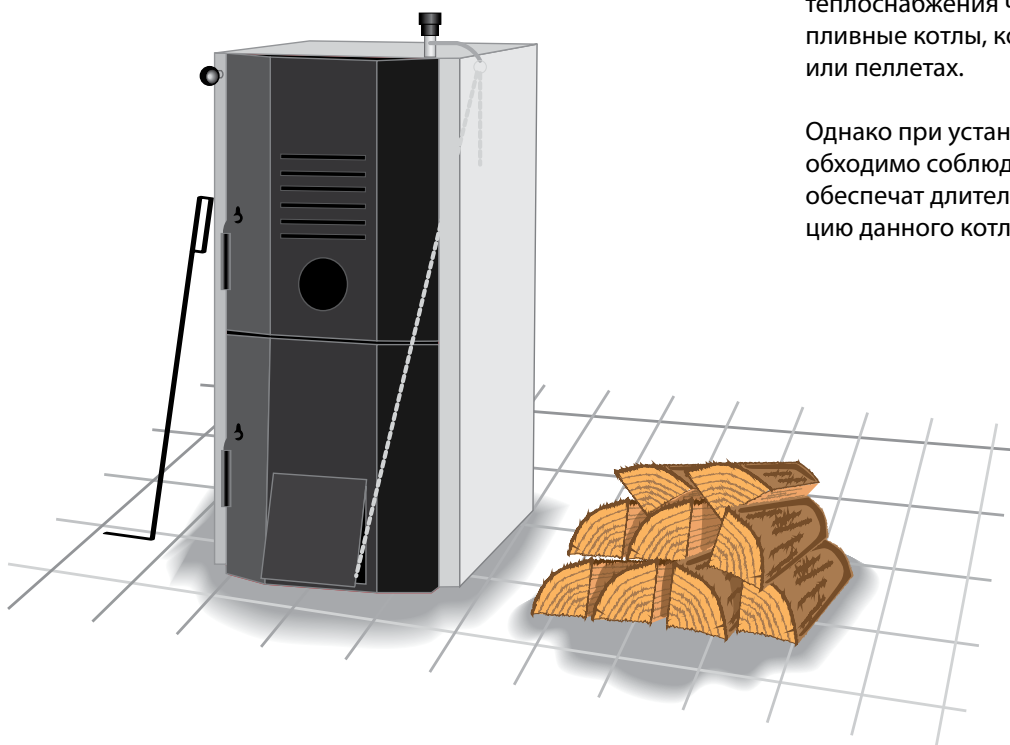


Спецификация комплекта автоматики для задачи №6

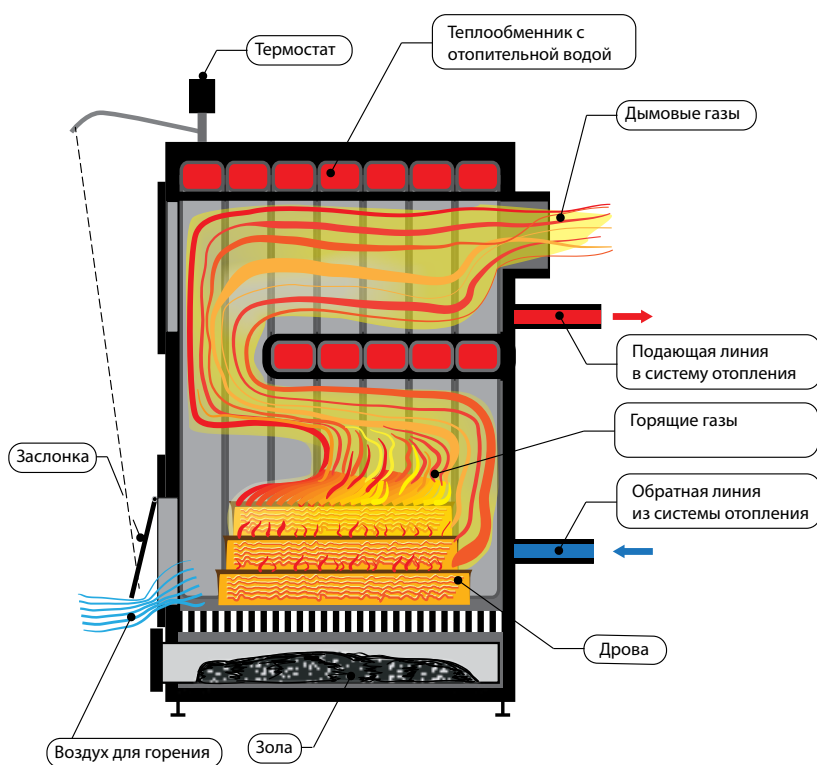
Поз.	Арт. №	Наименование	Кол-во, шт.
9	LE 81-00073	Регулятор HZR-C для погодозависимого управления котельной установкой	1
10, 11	LE 81-00072	Расширение HZR-E для управления дополнительным смесительным контуром.	2
11-1	LE 81-00072	Расширение HZR-E для управления дополнительным смесительным контуром и контуром нагрева ГВС.	1
F1	LE 88-00001	Датчик наружной температуры Pt-1000 (в защитном кожухе)	1
F2, F3, F4	LE 88-00002	Датчик температуры Pt-1000 (накладной/погружной)	6
14	LE 88-01019	Реле 12В/220 В (для подключения к низкочастотному реле NVR подтепителя с рабочим напряжением 220 В)	1

Довольно часто дома строят в местах, удаленных от газопровода. В этом случае в качестве источника теплоснабжения часто рассматривают твердотопливные котлы, которые могут работать на дровах или пеллетах.

Однако при установке твердотопливного котла необходимо соблюдать некоторые правила, которые обеспечат длительную и экономичную эксплуатацию данного котла.



ТВЕРДОТОПЛИВНЫЙ КОТЕЛ.



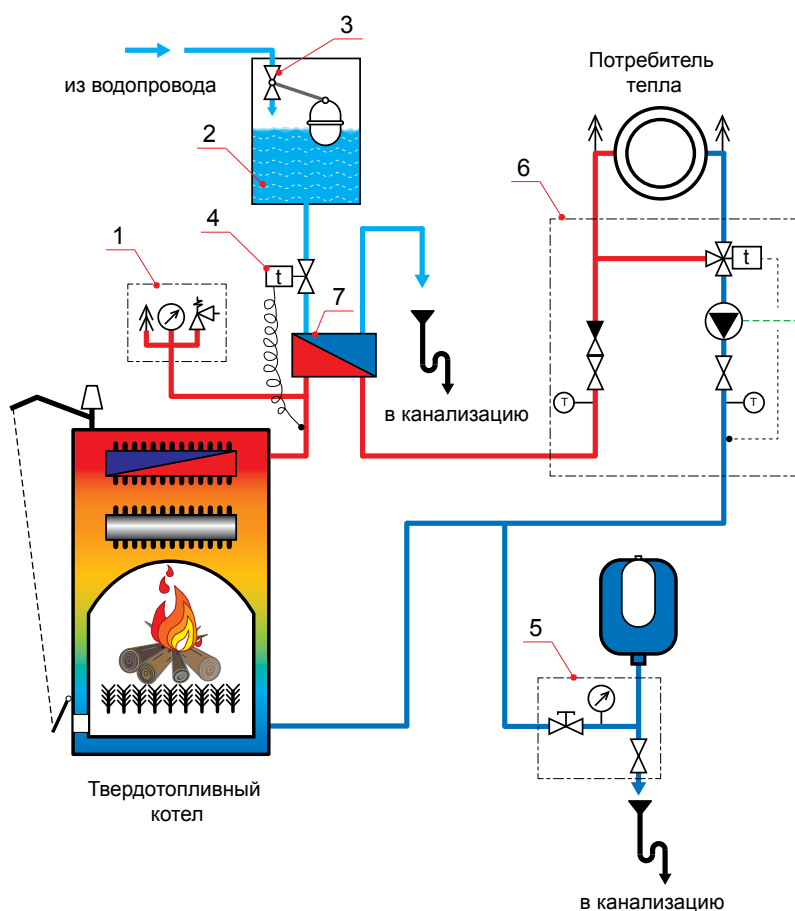
Назначение:

Предназначен для передачи тепловой энергии дров (или угля) в теплоноситель системы отопления путём его нагрева.

Особенности:

- 1) Необходимо качественное топливо (низкая зольность и влажность).
- 2) Производительность может меняться в диапазоне 60-100%.
- 3) Невозможно полностью остановить горение, если пропал отбор тепла.
- 4) При закрытии заслонки термостатом - падает КПД котла за счёт недогара топлива.
- 5) При температуре теплообменника ниже 55°C из дымовых газов начинает выпадать конденсат, а к конденсату будет добавляться зола. В результате теплообменник быстро забивается, падает производительность котла, дымовые газы начинают поступать в помещение. Также конденсат вызывает коррозию и уменьшает срок службы котла.
- 6) Требуется постоянное присутствие обслуживающего персонала в котельной.

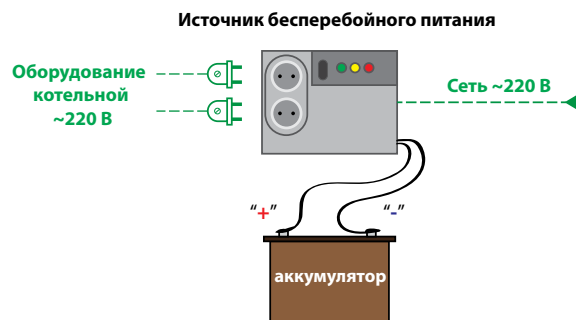
Схема обвязки твердотопливного котла «Стандарт»



Обозначения:

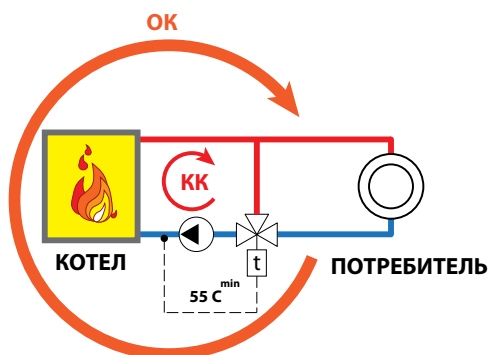
- 1 - группа безопасности (автоматический воздухоотводчик, манометр, предохранительный клапан);
- 2 - бак запаса охлаждающей воды (на случай если нет воды в водопроводе или пропало напряжение в сети);
- 3 - поплавковый кран;
- 4 - термоклапан;
- 5 - вентиль для расширительного бака (кран с крышкой, сливной кран и манометр в одном блоке);
- 6 - узел защиты от низкотемпературной коррозии и циркуляции теплоносителя;
- 7- охлаждающий теплообменник.

От позиций №2, 3, 4 и 7 можно отказаться, если подключить электрооборудование к источнику бесперебойного питания.



Описание схемы:

Узел защиты от низкотемпературной коррозии 6 делит отопительный контур на 2 контура: КК - котловой контур и ОК - отопительный контур.



Пока обратная линия котла не нагреется выше граничной температуры 55 °С, циркуляционный насос «крутит» теплоноситель по контуру КК без отбора тепла. Таким образом котел как можно раньше разогревается до нужной температуры.

Когда обратная линия разогревается выше 55 °С, то смеситель на обратной линии приоткрывается и начинает подавать теплоноситель на потребителя.

Данный режим позволяет обеспечивать длительный срок эксплуатации котла и его безаварийную работу.

Внимание:

На случай перебоев с электроснабжением необходимо продумать отвод тепла от котла - ведь остановить горение в твердотопливном котле невозможно. Есть 2 варианта решения этой задачи:

Вариант №1 - поставить источник бесперебойного питания с аккумуляторной батареей такого объема, которая позволит обеспечить вынос тепла потребителю на период максимального горения дров.

Вариант №2 - На подающей линии установить охлаждающий теплообменник 7, через который вода из бака 2 будет охлаждать котел. Охлаждение контролирует термоклапан 4, который будет пускать воду на охлаждение при температуре теплоносителя на выходе из котла 95 °С и отсекает подачу при охлаждении подачи до 60 °С.

Бак 2 нужен в том случае, если водоснабжение дома осуществляется от скважины (нет электричества - нет воды).

При наличии коммунального водопровода - бак запаса охлаждающей воды можно исключить из схемы.

Недостатки схемы BASIC:

- 1) В межсезонье, когда требуется частичная нагрузка, котел работает с пониженным КПД.
- 2) Частая загрузка топлива.
- 3) Возможны перетопы помещений в межсезонье.

Схема обвязки твердотопливного котла «Профи»

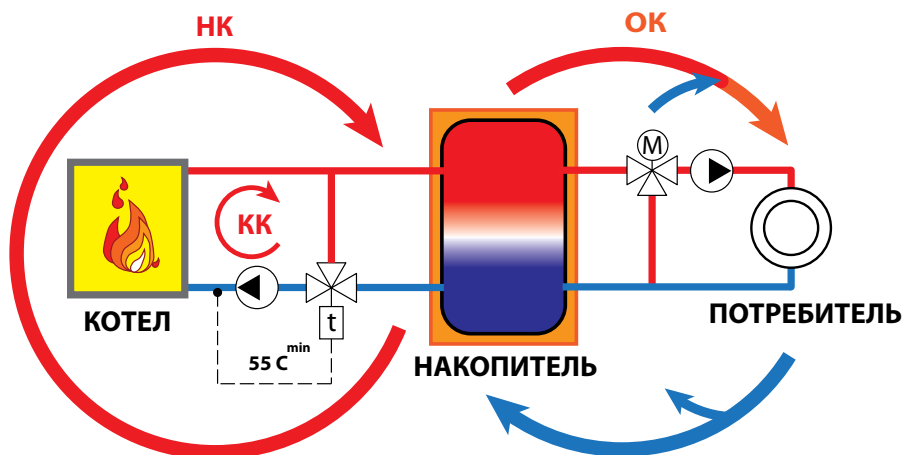
Описание схемы:

Отопительная установка условно делится минимум на 3-и зоны:

- 1) КК - котловой контур;
- 2) НК - накопительный контур;
- 3) ОК - отопительный контур с подмесом.

Бак принимает все тепло и позволяет котлу работать на максимальной производительности с максимальным использованием тепла сжигаемого топлива.

Это тепло может храниться несколько суток и забираться потребителем по мере необходимости.



Пока обратная линия котла не нагреется выше граничной температуры 55 °С, циркуляционный насос «крутит» теплоноситель по контуру КК без отбора тепла. Таким образом котел как можно раньше разогревается до нужной температуры.

Когда обратная линия разогревается выше 55 °С, то смеситель на обратной линии приоткрывается и тепло начинает циркулировать по НК, загружая бак-накопитель (аккумулятор тепла).

Теплоснабжение потребителя осуществляется через смесительный контур, работа которого управляется погодозависимым контроллером. Это позволяет направлять в отопительные приборы только столько тепла, сколько надо для покрытия текущих теплопотерь, а также сокращает количество технологических теплопотерь через трубопроводы и уменьшает перемешивание теплоносителя в баке-накопителе.

Таким образом данная схема позволяет максимально эффективно сжигать топливо, накапливать полученное тепло и экономно тратить его на отопление.

Подбор бака-накопителя под твердотопливный котел

При подборе ёмкости для твердотопливного котла исходят из соотношения 20 л на 1 кВт тепловой мощности.

Это соотношение справедливо для России, если дом нормально утеплен:

- 1) Удельные теплопотери 50-80 Вт/кв.м.*ч
- 2) Температура холодной пятидневки -28 °С
- 3) Средняя температура за отопительный сезон -3 °С
- 4) Максимальный температурный график системы отопления - 90/70 °С
- 5) Средний отопительный график отопительного сезона - 50/40 °С.

Это позволяет накопить тепловую мощность котла за 1 час.

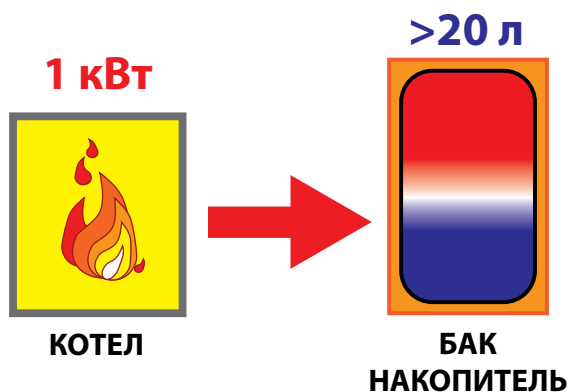
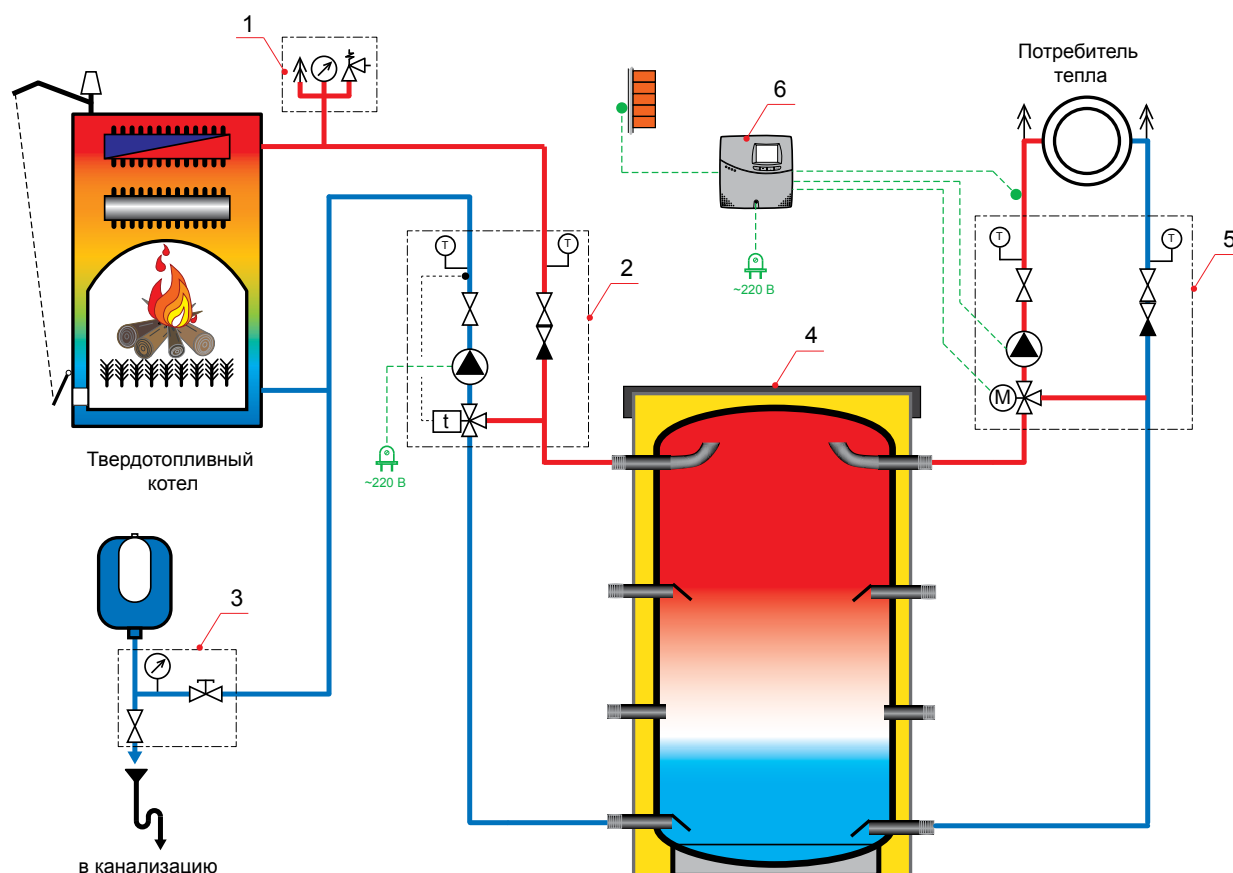


Схема обвязки твердотопливного котла «Профи»



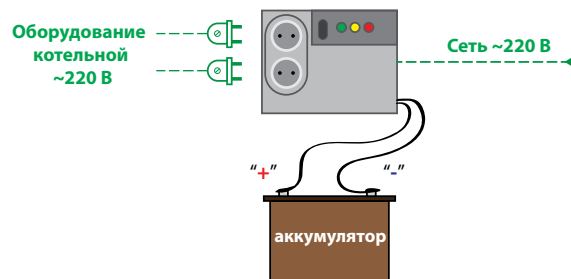
Обозначения:

- 1 - группа безопасности (автоматический воздухоотводчик, манометр, предохранительный клапан);
- 2 - узел защиты от низкотемпературной коррозии и циркуляции теплоносителя;
- 3 - вентиль для расширительного бака (кран с крышкой, сливной кран и манометр в одном блоке);
- 4 - бак-аккумулятор тепла;
- 5 - смесительный узел подачи тепла потребителю;
- 6 - погодозависимый контроллер.
- 7- расширительный бак

Преимущества схемы Профи:

- 1) И в холода и в межсезонье котёл работает с максимальным КПД: котел сжигает топливо без дефицита воздуха, тепло аккумулируется в баке-аккумуляторе, а уже оттуда поступает потребителю в необходимом объеме.
- 2) Увеличивается интервал между загрузками топлива.
- 3) Более комфортный климат в помещении: смесительный узел 5 под управлением регулятора 6 подает на отопление именно ту температуру, которая нужна. Это позволяет избежать перетопов и выброса лишнего тепла через форточку.
- 4) В дальнейшем возможна комбинация с другими источниками тепла (электрокотел, газовый котел, тепловой насос, гелиосистема и т.д.)

Источник бесперебойного питания



Внимание:

На случай перебоев с электроснабжением необходимо продумать отвод тепла от котла - ведь остановить горение в твердотопливном котле невозможно.

Для этих целей надо поставить источник бесперебойного питания с аккумуляторной батареей такого объема, которая позволит обеспечить вынос тепла потребителю на период максимального горения дров.

Задача №7:

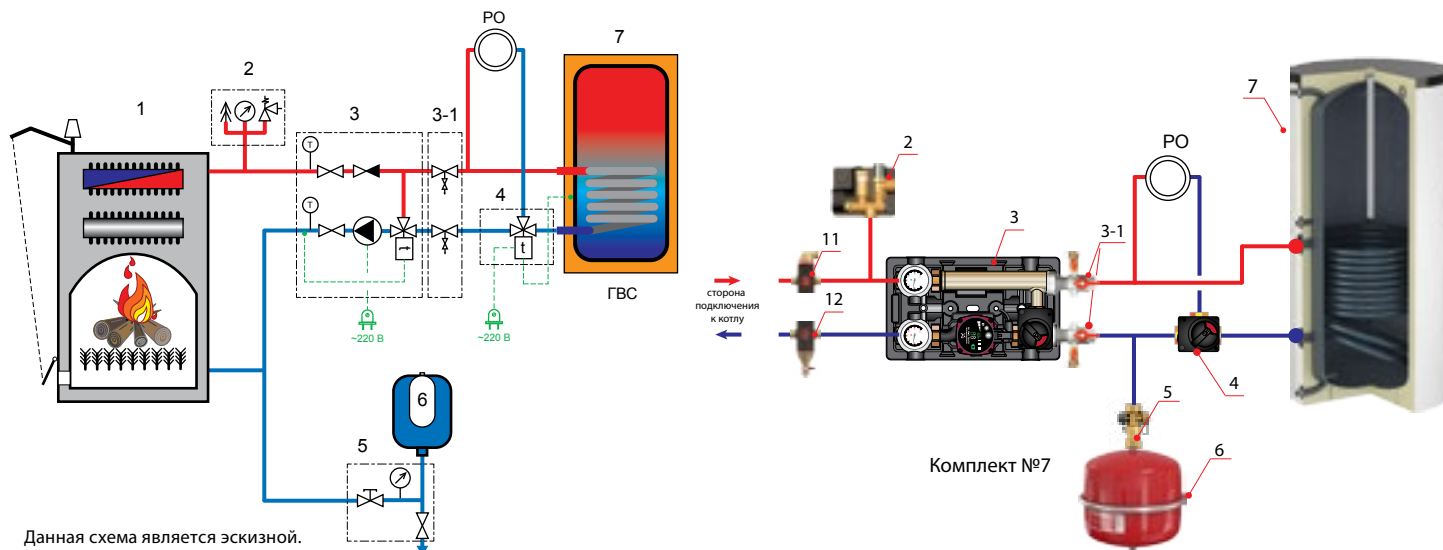
Дано: твердотопливный котёл на 30 кВт.

Следующие потребители тепла:

- 1) Радиаторное отопление дома - 30 кВт
- 2) Бак ГВС - 300л.

Необходимо, обеспечить работу котла на отопление и на ГВС (приоритет) без бака-аккумулятора и без регулятора.

Внимание: Не требуется автоматика для управления контурами.



Данная схема является эскизной.

Обозначения:

1 - твердотопливный котёл; 2 - группа безопасности котла; 3 - группа с поддержанием постоянной температуры обратной линии (защита от низкотемпературной коррозии); 3-1 - комплект отсечной арматуры; 4 - 3-х ходовой смесительный клапан с электронным термостатическим приводом STM; 5 - вентиль для подключения расширительного бака 3/4" или 1" (кран для слива, отсечной кран с замком, манометр); 6 - расширительный бак; 7 - эмалированный бак ГВС (тип DUO).

Описание работы:

Источником тепла является твердотопливный котёл (1). Группа (3) предотвращает попадание в котёл обратной линии с температурой менее 55 °С и обеспечивает циркуляцию теплоносителя как в котле, так и в потребителях тепла (радиаторное отопление и греющий змеевик бака ГВС).

Комплект отсечных кранов (3-1) позволяет производить ремонт и замену исполнительных устройств в группе (3) без слива теплоносителя из котла и потребителей.

3-х ходовой смеситель с электронным термостатическим приводом (4) обеспечивает нагрев бака ГВС до заданной температуры (регулятор температуры располагается на корпусе привода).

После нагрева горячей воды смеситель (4) перенаправляет теплоноситель на радиаторное отопление.

Спецификация гидравлического комплекта №7

Поз.	Арт.№	Наименование	Кол-во, шт.
2	66065	Группа безопасности котла до 85 кВт	1
3	45841.5 EA	Группа с поддержанием постоянной температуры обратной линии (электронный привод со встроенным термостатическим управлением, без насоса)	1
3-1	45401.1	Комплект отсечной арматуры для подключения котельного контура	1
4	EM3-25-8	3-х ходовой смесительный клапан Ду 25, Kvs=8	1
4-1	STM10/230	Сервомотор с интегрированным термостатом (20-80°C), с датчиком температуры с вилкой.	1
6	16247	Расширительный бак системы отопления Flexcon C 25л	1
8	24659	Расширительный бак системы ГВС Airfix C 35л	1
9	27913	Кронштейн настенного монтажа MB 2	1
5	28920	Соединительное устройство для расширительного бака Flexcontrol 3/4"	2
11	30004	Автоматический деаэратор воздуха Flamcovent Smart 1 1/4"	1
12	30024	Сепаратор шлама Flamcoclean Smart 1 1/4"	1

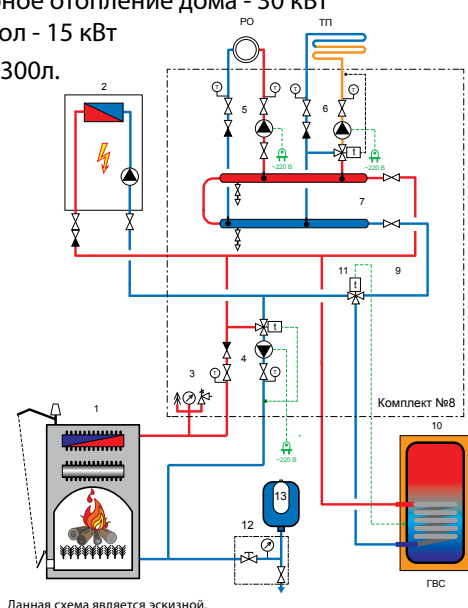
Задача №8:

Дано: твердотопливный котёл (основной) 50 кВт и электрический котёл 28 кВт. Электрический котёл работает на подхвате: если в твердотопливном котле прогорели дрова, он должен поддерживать автоматически минимальную температуру подачи (+50 °С).

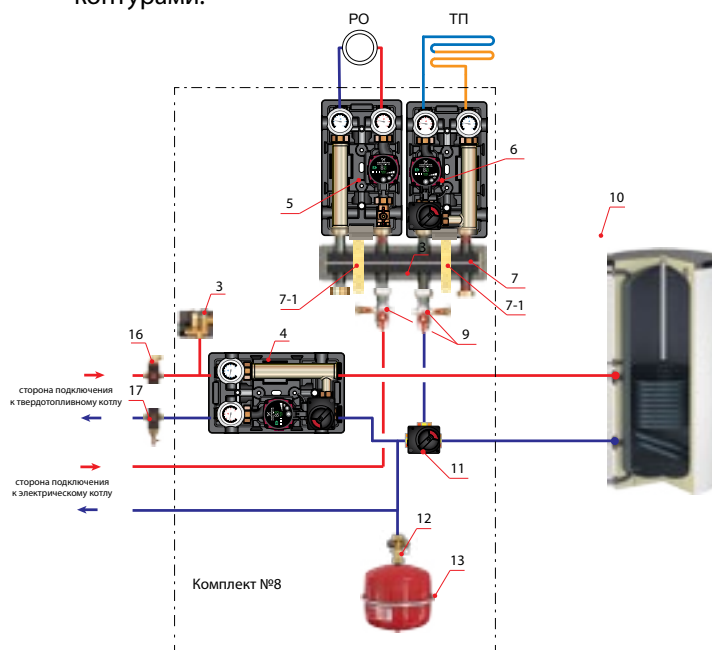
Следующие потребители тепла:

- 1) Радиаторное отопление дома - 30 кВт
- 2) Тёплый пол - 15 кВт
- 3) Бак ГВС - 300л.

Внимание: Не требуется автоматика для управления контурами.



Данная схема является эскизной.



Обозначения:

1 - твердотопливный котёл; 2 - электрический котёл; 3 - группа безопасности котла; 4 - группа с поддержанием постоянной температуры обратной линии (защита от низкотемпературной коррозии); 5 - прямой отопительный контур радиаторного отопления; 6 - группа с поддержанием температуры подающей линии в диапазоне 20-80 °С (с электронным термостатическим приводом, до 24 кВт); 7 - распределительный коллектор на 3 контура с перепуском; 7-1 - комплект консолей для монтажа коллектора 7 на стене; 9 - комплект отсечной арматуры; 10 - бак ГВС; 11 - 3-х ходовой смесительный клапан с приводом, который имеет встроенный электронный термостат с выносным датчиком температуры; 12 - вентиль для подключения расширительного бака; 13 - расширительный бак.

Описание работы:

Основным источником тепла является твердотопливный котёл (1). Группа (4) предотвращает попадание в котёл обратной линии с температурой менее 55 °С.

Электрический котёл периодически включает насос и проверяет температуру в системе отопления. Если дрова прогорели и температура в подаче упала ниже 50 °С, то электрокотел включает ТЭНы и подхватывает теплоснабжение. Это позволяет защитить дом и систему отопления от замерзания. Термостат на 3-х ходовом смесителе контролирует температуру в баке-ГВС (10) и если её температура упала, то он направляет теплоноситель на греющий змеевик.

Важно: заданная температура горячей воды должна быть меньше температуры поддержания отопления на электрокотле (иначе термостат (11) не переключится на отопление)

Спецификация гидравлического комплекта №8

Поз.	Арт.№	Наименование	Кол-во, шт.
3	66065	Группа безопасности котла до 85 кВт	1
4	45841.5 EA	Группа MTRE с поддержанием постоянной температуры обратной линии (электронный привод со встроенным термостатическим управлением, без насоса)	1
5, 8	66811 EA	Прямая насосная группа УК Ду 25 мм (без насоса)	1
6	45890.5 EA	Группа MTVE с поддержанием постоянной температуры подающей линии (электронный термостат 20-80 °С, без насоса)	1
7	66301.22	Коллектор на 3 отопительных контура с перепуском.	1
7-1	66337.3	Комплект консолей для монтажа коллектора на стене.	1
9	45401.1	Комплект отсечной арматуры для подключения котельного контура	1
11	EM3-25-8	3-х ходовой смесительный клапан Ду 25, Kvs=8	1
11-1	STM10/230	Сервомотор с интегрированным термостатом (20-80°С), с датчиком температуры с вилкой.	1
13	16247	Расширительный бак системы отопления Flexcon C 25л	1
14	24659	Расширительный бак системы ГВС Airfix C 35л	1
15	27913	Кронштейн настенного монтажа MB 2	1
12	28920	Соединительное устройство для расширительного бака Flexcontrol 3/4"	2
16	30004	Автоматический деаэратор воздуха Flamcovent Smart 1 1/4"	1
17	30024	Сепаратор шлама Flamcoclean Smart 1 1/4"	1

Задача №9:

Дано: твердотопливный котёл (основной) 35 кВт.

Следующие потребители тепла:

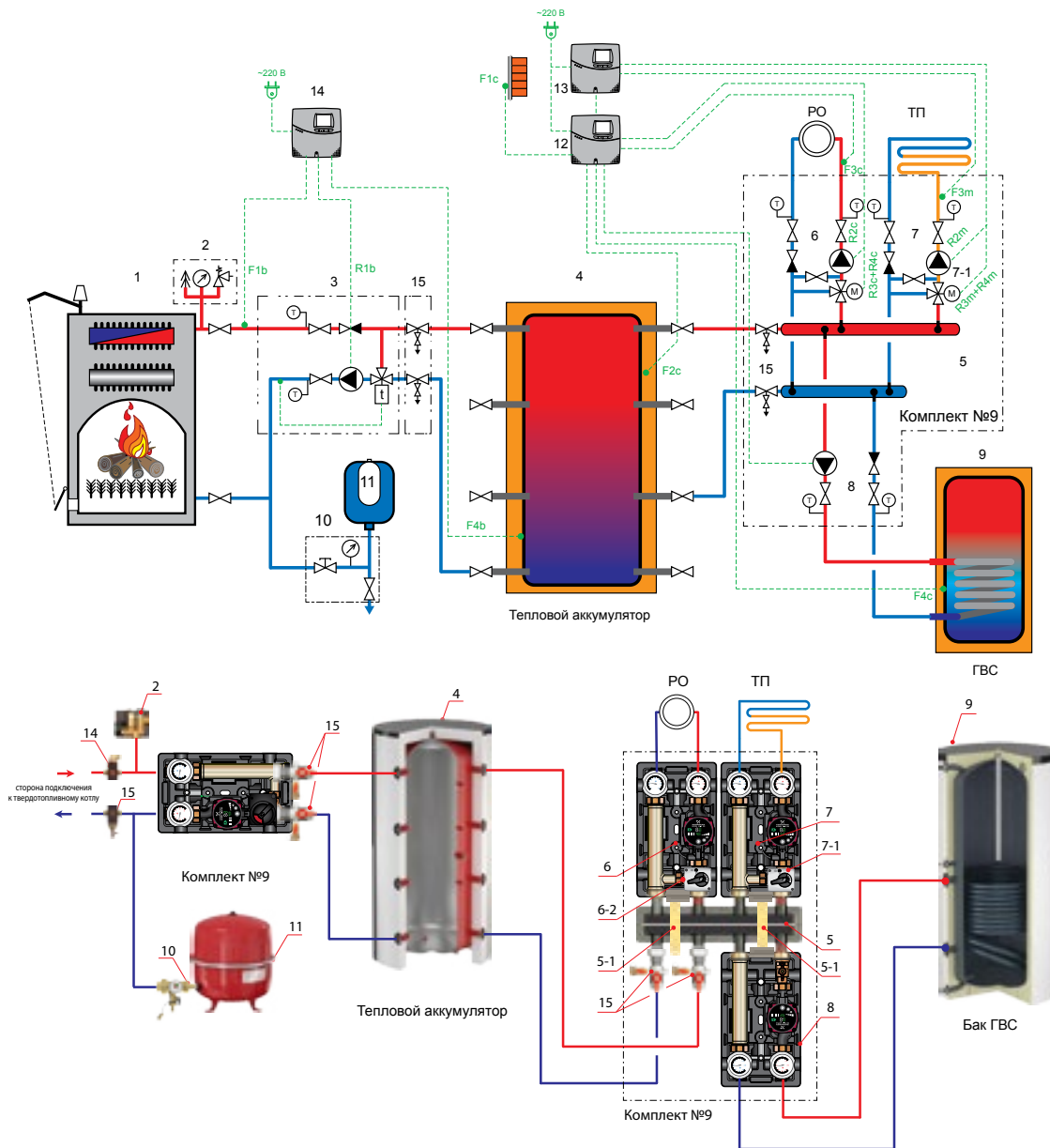
1) Радиаторное отопление дома - 30 кВт

2) Тёплый пол - 15 кВт

3) Бак ГВС - 300л.

Необходимо реализовать схему с использованием буферной ёмкости и автоматики (для экономного потребления дров)

Внимание: Требуется автоматика для управления контурами.



Обозначения:

1 - твердотопливный котёл мощностью 35 кВт; 2 - группа безопасности котла; 3 - группа для загрузки буферной ёмкости и защиты котла от низкотемпературной коррозии; 4 - тепловой аккумулятор (буферная ёмкость); 5 - коллектор на 3 контура; 5-1 - консоли для настенного монтажа; 6 - смесительная группа МК для радиаторного отопления; 6-2 - сервопривод; 7 - смесительная группа МК для теплого пола; 7-1 - сервопривод; 8 - прямая группа УК для загрузки бака ГВС; 9 - бак ГВС; 10 - вентиль для подключения расширительного бака; 11 - расширительный бак; 12 - базовый контроллер HZR-C; 13 - расширительный контроллер HZR-E; 14 - дифференциально-температурный контроллер SOL BASIS; 15 - комплект отсечной арматуры; F1c - датчик наружной температуры; F2c, F3c, F4c, F3m... - погружные/накладные датчики температуры.

Описание работы:

1) В данной схеме предполагается, что котёл загружает буферную ёмкость, а смесительные группы снабжают теплом потребителей тепла. Погодозависимая автоматика отвечает за то, чтобы подавать потребителям ровно столько тепла, сколько нужно. Это обеспечивает экономный разбор тепла из буферной ёмкости.

2) Твердотопливный котёл имеет 30% запас мощности, потому что горение твердого топлива непостоянно по вырабатываемому теплу.

3) Буферная ёмкость предназначена для аккумуляции тепла от сгораемого топлива в твердотопливном котле. Это тепло расходуется отопительной системой по мере необходимости.

Она позволяет котлу работать на максимальной мощности с лучшим КПД (при уменьшении мощности прикрытием приточной заслонки образуется нехватка кислорода для горения и сильно падает КПД) и увеличить период между загрузками от 1-2 часов до 5-8 часов.

Объём буферной ёмкости подбирается из соотношения 20 л на 1 кВт мощности котла:

$$V=40 \text{ кВт} \times 20 \text{ л} = 800 \text{ л}$$

или же способностью вместить в себя всё тепло от полной загрузки котла от минимально поддерживаемой температуры 50 °С до максимальной рабочей 95 °С:

$$V=40 \text{ кВт} \times 860 / (95 \text{ } ^\circ\text{C} - 50 \text{ } ^\circ\text{C}) = 764 \text{ л} \sim 800 \text{ л.}$$

4) Дифференциально-температурный регулятор SOL BASIS загружает тепловой аккумулятор только тогда, когда температура в котле выше температуры в аккумуляторе. Если температура в котле ниже, то циркуляционный насос не работает.

5) Бак ГВС нагревается за счет тепла, накопленного в тепловом аккумуляторе и управляется базовым отопительным контроллером HZR-C (12).

Спецификация гидравлического комплекта №9

Поз.	Арт.№	Наименование	Кол-во, шт.
2	66065	Группа безопасности котла до 85 кВт	1
3	45841.5 EA	Группа с поддержанием постоянной температуры обратной линии (электронный привод со встроенным термостатическим управлением, без насоса)	1
5	66301.2	Коллектор на 3 отопительных контура	1
5-1	66337.3	Комплект консолей для монтажа коллектора на стене.	1
6, 7	66831 EA	Смесительная насосная группа МК Ду 25 мм (без насоса), подача с права	2
6-2, 7-1	66341	Электрический трёхпозиционный сервомотор 220 В.	2
15	45401.1	Комплект отсечной арматуры для подключения котельного контура	2
11	16817	Расширительный бак системы отопления Flexcon C 80 л	1
13	24659	Расширительный бак системы ГВС Airfix C 35л	1
12	28920	Соединительное устройство для расширительного бака Flexcontrol 3/4"	1
10	22390	Соединительное устройство для расширительного бака Flexcontrol 1"	1
14	30004	Автоматический деаэратор воздуха Flamcovent Smart 1 1/4"	1
15	30024	Сепаратор шлама Flamcoclean Smart 1 1/4"	1

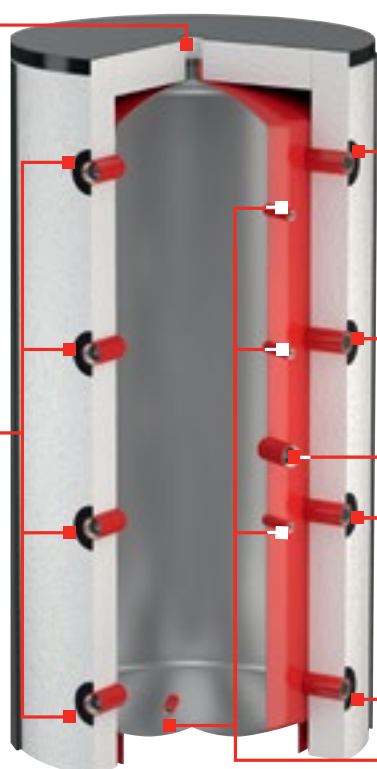
Спецификация комплекта автоматики для задачи № 9

Поз.	Арт. №	Наименование	Кол-во, шт.
12	LE 81-00073	Регулятор HZR-C для погодозависимого управления котельной установкой	1
13	LE 81-00072	Расширение HZR-E для управления дополнительным смесительным контуром.	1
14	LE 82-00021	Дифференциально-температурный регулятор SOL BASIS	1
F1c	LE 88-00001	Датчик наружной температуры Pt-1000 (в защитном кожухе)	1
F3c, F4c, F3m, F1b, F4m	LE 88-00002	Датчик температуры Pt-1000 (накладной/погружной)	6

Буферный бак PS (поз. 4)

Подключение воздухоотводчика

Подключение источников/ потребителей тепла



Подключение источников/ потребителей тепла

Муфта 1 1/2" для подключения ТЭН

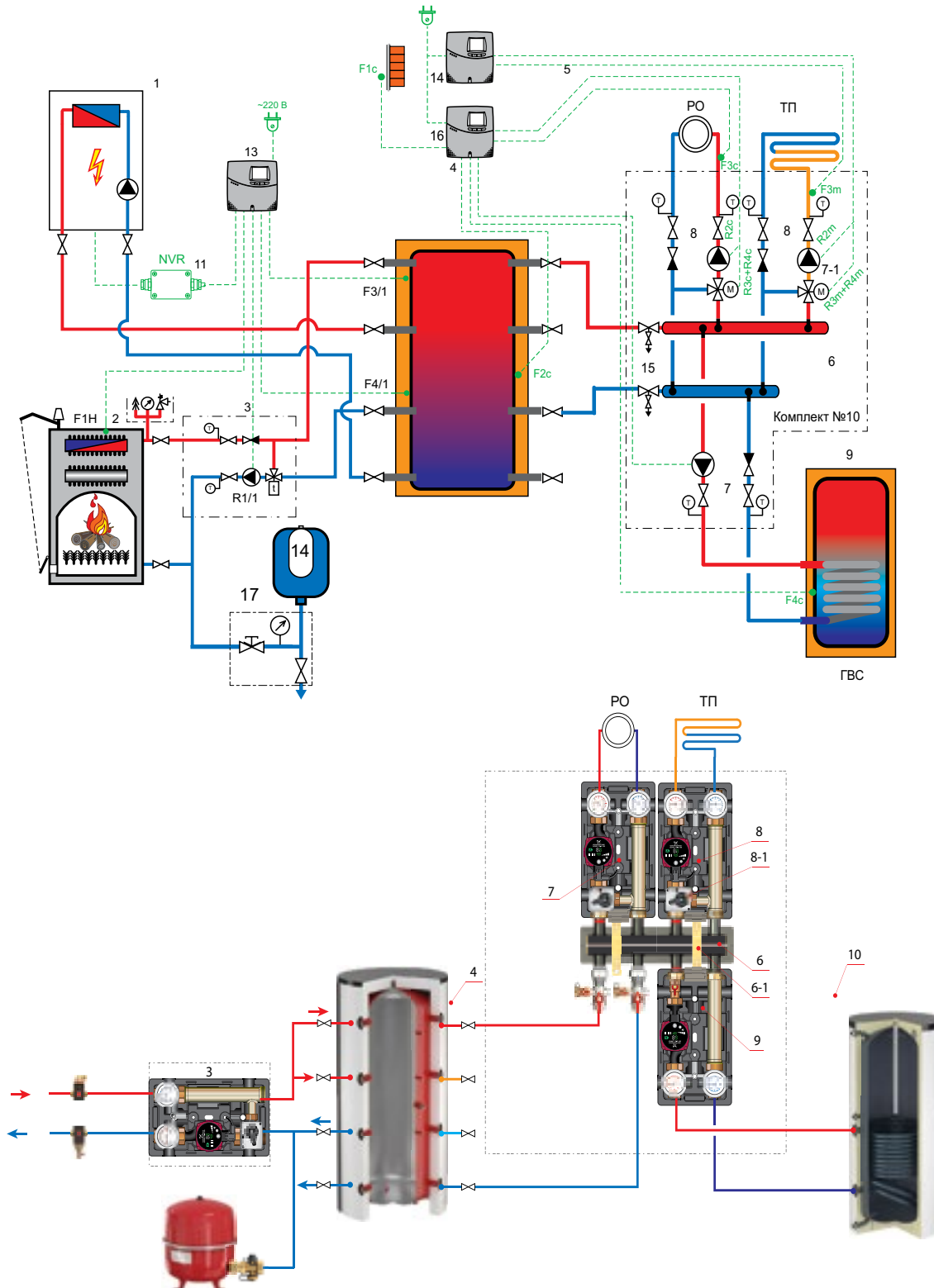
Подключение источников/ потребителей тепла

Подключение температурного датчика 1/2"

Объем бака, л
500
7500
1000
1500
2000
3000

Задача №10 Необходимо организовать работу электрического котла по ночному тарифу (23-00 – 6-00) по запросу тепла, а также поддержание дежурного отопления. Функционирование твердотопливного котла в автоматическом режиме с организацией защиты от занижения температуры обратной линии.

- 1) Радиаторное отопление – 25 кВт
- 2) Теплый пол – 7 кВт
- 3) ГВС 300л.



Обозначения:

1 – Настенный электрический котел; 2 – Твердотопливный котел; 3 – Насосная группа с поддержанием постоянной температуры обратной линии (защита от низкотемпературной коррозии); 4 – Буферная емкость; 5 – Погодозависимый регулятор HZR-C; 6 – Распределительный коллектор на 3 контура; 6-1 – Комплект консолей для монтажа распределительного коллектора на стене; 7 – Контур радиаторного отопления (прямой); 8 – Контур теплого пола (смесительный); 8-1 – Электрический сервомотор смесителя; 9 – Контур загрузки бойлера ГВС (прямой); 10 – Бойлер ГВС косвенного нагрева; 11,12 - Реле 12В/220В (для подключения к низковольтному реле NVR потребителя с рабочим напряжением 220В); 13 – Регулятор SOL MAX;

Описание работы системы:

Работой отопительных контуров управляет в погодозависимом режиме контроллер HZR-C. Электрический и твердотопливный котлы (1 и 2) работают под управлением регулятора SOL MAX (13) на буферную емкость. В случае, когда температура датчика F1H превысит на 15 °С температуру на датчике F3/1 регулятор SOL MAX (13) включит насосную группу (3) таким образом, обеспечит загрузку буферной емкости от твердотопливного котла. Электрический котел под управлением регулятора SOL MAX (13) отвечает за поддержание температуры в средней части буферной емкости (4) в определенном графике (23:00 - 6:00).

Спецификация оборудования комплекта №10

Поз.	Арт.№	Наименование	Кол-во, шт.
3	45441.5 EA	Насосная группа с поддержанием постоянной температуры обратной линии (электрический привод смесителя со встроенным термостатом, без насоса)	1,0
6	66301.2	Распределительный коллектор на 3 отопительных контура	1,0
6-1	66337.3	Комплект консолей для монтажа коллектора на стене	1,0
7	66811 EA	Прямая насосная группа UK Ду 25 мм (без насоса)	2,0
8	L 66831 EA	Смесительная насосная группа МК Ду 25 мм (без насоса), подача слева	
8-1	66341	Электрический трехпозиционный сервомотор 220В	1,0
14	16817	Расширительный бак системы отопления Flexcon C 80 л	1
15	24659	Расширительный бак системы ГВС Airfix C 35л	1
16	28920	Соединительное устройство для расширительного бака Flexcontrol 3/4"	1
17	22390	Соединительное устройство для расширительного бака Flexcontrol 1"	1
18	30004	Автоматический деаэратор воздуха Flamcovent Smart 1 1/4"	1
19	30024	Сепаратор шлама Flamcoclean Smart 1 1/4"	1

Спецификация комплекта автоматики для задачи №10

Поз.	Арт. №	Наименование	Кол-во, шт.
5	LE 81-00073	Регулятор HZR-C для погодозависимого управления котельной установкой	1,0
13	LE 82-00020	Дифференциально-температурный регулятор SOL MAX	1,0
F1	LE 88-00001	Датчик наружной температуры Pt-1000 (в защитном кожухе)	1,0
F3/1, F4/1	LE 88-00002	Датчик температуры Pt-1000 (накладной/погружной)	5,0
11, 12	LE 88-01019	Реле 12В/220 В	2,0

Примечания:

1) Посадочное место под насос в насосной группе Meibes составляет 180 мм, включая накидные гайки ВР 1 1/2" (группа Ду 25 мм) или ВР 2" (группа Ду 32 мм).

2) Допустимая отопительная мощность насосной группы Ду 25 мм (скорость протока - 1 м/с) составляет: радиаторное отопление - 48 кВт ($\Delta T=20\text{ }^{\circ}\text{C}$); тёплый пол - 24 кВт ($\Delta T=10\text{ }^{\circ}\text{C}$). При необходимости покрытия большей мощности (до 83 кВт ($\Delta T=20\text{ }^{\circ}\text{C}$)/ 41 кВт ($\Delta T=10\text{ }^{\circ}\text{C}$)), необходимо использовать насосные группы Ду 32 мм.

Задача №11:

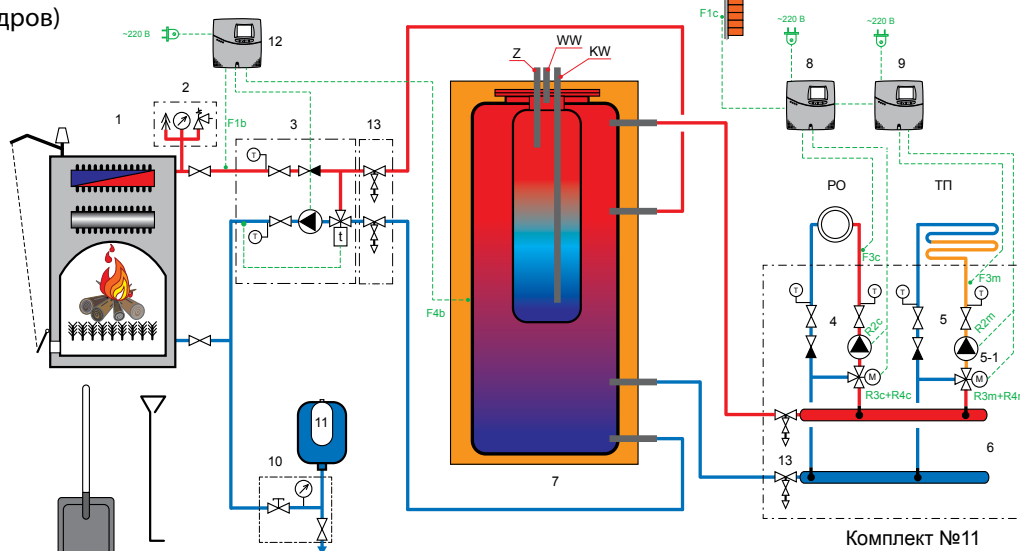
Дано: твердотопливный котел.

Следующие потребители тепла:

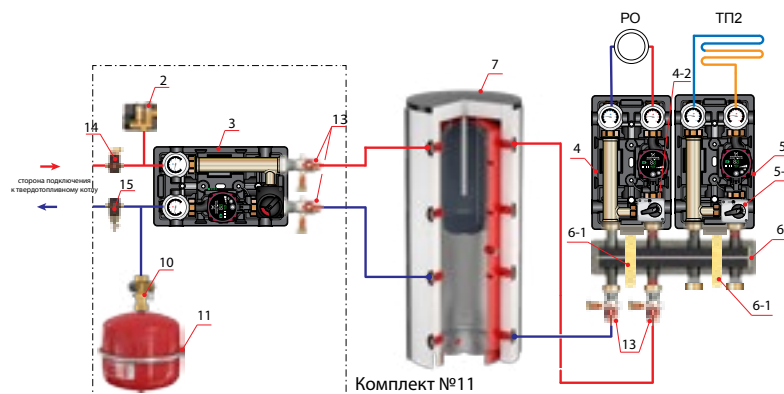
- 1) Радиаторное отопление - 25 кВт
- 2) Тёплый пол - 7 кВт
- 3) ГВС до 300 л.

Необходимо реализовать схему с использованием комбинированной буферной ёмкости и автоматики (для экономного потребления дров)

Внимание: Требуется автоматика для управления контурами.



Данная схема является эскизной.



Обозначения:

1 - твердотопливный котёл мощностью 40 кВт; 2 - группа безопасности котла; 3 - группа для защиты котла от низкотемпературной коррозии; 4 - смесительная группа МК для теплоснабжения радиаторного отопления; 4-2 - сервопривод; 5 - смесительная группа МК для теплоснабжения теплого пола; 5-1 - сервопривод; 6 - коллектор на 3 контура; 6-1 - консоли для настенного монтажа; 7 - комбинированная ёмкость KSE; 8 - базовый контроллер HZR-C; 9 - расширительный контроллер HZR-E; 10 - вентиль для рб.; 11 - расширительный бак; 12 - дифференциально-температурный контроллер SOL BASIS; 13 - комплект отсечной арматуры; WW - патрубок выхода горячей санитарной воды; KW - патрубок ввода холодной санитарной воды; Z - патрубок рециркуляции; F1c - датчик температуры наружного воздуха; F3c, F3m, F1b, F4b - погружные/накладные датчики температуры.

Спецификация гидравлического комплекта №11

Поз.	Арт.№	Наименование	Кол-во, шт.
2	66065	Группа безопасности котла до 85 кВт	1
3	45841.5 EA	Группа с поддержанием постоянной температуры обратной линии (электронный привод со встроенным термостатическим управлением, без насоса)	1
4, 5	66831 EA	Смесительная насосная группа МК Ду 25 мм (без насоса), подача с права	2
4-2, 5-1	66341	Электрический трёхпозиционный сервомотор 220 В.	2
6	66301.2	Коллектор на 3 отопительных контура	1
6-1	66337.3	Комплект консолей для монтажа коллектора на стене.	1
13	45401.1	Комплект отсечной арматуры для подключения котельного контура	1
11	16817	Расширительный бак системы отопления Flexcon C 80 л	1
16	24659	Расширительный бак системы ГВС Airfix C 35л	1
17	28920	Соединительное устройство для расширительного бака Flexcontrol 3/4"	1
10	22390	Соединительное устройство для расширительного бака Flexcontrol 1"	1
14	30004	Автоматический деаэратор воздуха Flamcovent Smart 1 1/4"	1
15	30024	Сепаратор шлама Flamcoclean Smart 1 1/4"	1

Описание работы:

1) В данной схеме предполагается, что котёл загружает буферную ёмкость, а смесительные группы снабжают теплом потребителей тепла. Погодозависимая автоматика отвечает за то, чтобы подавать потребителям ровно столько тепла, сколько нужно. Это обеспечивает экономный разбор тепла из буферной ёмкости.

2) Твердотопливный котёл имеет 30% запас мощности, потому что горение твердого топлива непостоянно по вырабатываемому теплу.

3) Буферная ёмкость предназначена для аккумуляции тепла от сгораемого топлива в твердотопливном котле. Это тепло расходуется отопительной системой по мере необходимости.

Она позволяет котлу работать на максимальной мощности с лучшим КПД (при уменьшении мощности прикрытием приточной заслонки образуется нехватка кислорода для горения и сильно падает КПД) и увеличить период между загрузками от 1-2 часов до 5-8 часов.

Объём буферной ёмкости подбирается из соотношения 20 л на 1 кВт мощности котла:

$$V = 40 \text{ кВт} \times 20 \text{ л} = 800 \text{ л}$$

или же способностью вместить в себя всё тепло от полной загрузки котла от минимально поддерживаемой температуры 50 °С до максимальной рабочей 95 °С:

$$V = 40 \text{ кВт} \times 860 / (95 \text{ °С} - 50 \text{ °С}) = 764 \text{ л} \sim 800 \text{ л.}$$

4) Горячая вода готовится в эмалированной ёмкости, которая находится внутри буферной ёмкости. Санитарная вода в этой ёмкости нагревается через наружную стенку от отопительной воды в буферной ёмкости. Объем эмалированной ёмкости - 200л.

Однако благодаря большой поверхности теплообмена в комбинации с мощным котлом данная ёмкость заменяет бак до 300л.

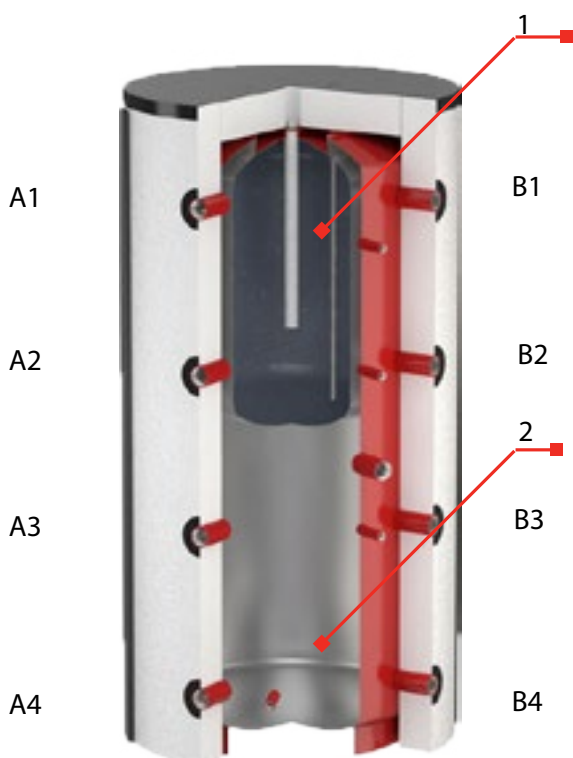
5) Дифференциально-температурный регулятор SOL BASIS загружает тепловой аккумулятор только тогда, когда температура в котле выше температуры в аккумуляторе. Если температура ниже, то циркуляционный насос группы не работает.

6) Бак ГВС нагревается за счет тепла, накопленного в тепловом аккумуляторе и управляется базовым отопительным контроллером HZR-C (12).

Спецификация комплекта автоматики для задачи №1 1

Поз.	Арт. №	Наименование	Кол-во, шт.
8	LE 81-00073	Регулятор HZR-C для погодозависимого управления котельной установкой	1
9	LE 81-00072	Расширение HZR-E для управления дополнительным смесительным контуром.	1
12	LE 82-00021	Дифференциально-температурный регулятор SOL BASIS	1
F1c	LE 88-00001	Датчик наружной температуры Pt-1000 (в защитном кожухе)	1
F2c, F3c, F3m, F1b, F4b	LE 88-00002	Датчик температуры Pt-1000 (накладной/погружной)	2

Комбинированный бак КРВ (поз. 7)



Обозначения:

A1, A2, A3, A4, - подключение источников

B1, B2, B3, B4,- подключение потребителей

1- буферная ёмкость для отопления

2 - эмалированная ёмкость для приготовления горячей санитарной воды

Объём бака, л

500/155

600/155

700/155

850/175

1000/215



Особенность: В последнее время стали очень популярными системы, основанные на нескольких источниках тепла.

Например, можно объединить между собой газовый, твердотопливный и электрический котлы, а также объединить эти котлы с тепловым насосом и гелиосистемой. Это решение позволяет решить следующие задачи:

1) Увеличить надежность отопительной системы.

Если какой-либо теплогенератор поломается, то резервные будут снабжать теплом дом в полном объеме.

2) Уменьшить эксплуатационные затраты на отопление.

При наличии древесных отходов, дешевого ночного тарифа на электроэнергию, льготного тарифа на газ (на определенный объем). Можно организовать переключение между разными источниками тепла таким образом, чтобы они обеспечивали минимальную стоимость тепловой энергии.

3) Увеличить независимость от поставщиков энергоносителей.

Независимо от того, какой вид топлива будет пропадать из продажи или его цена будет расти - хозяин дома всегда имеет альтернативу и может использовать наиболее выгодный способ теплоснабжения здания.

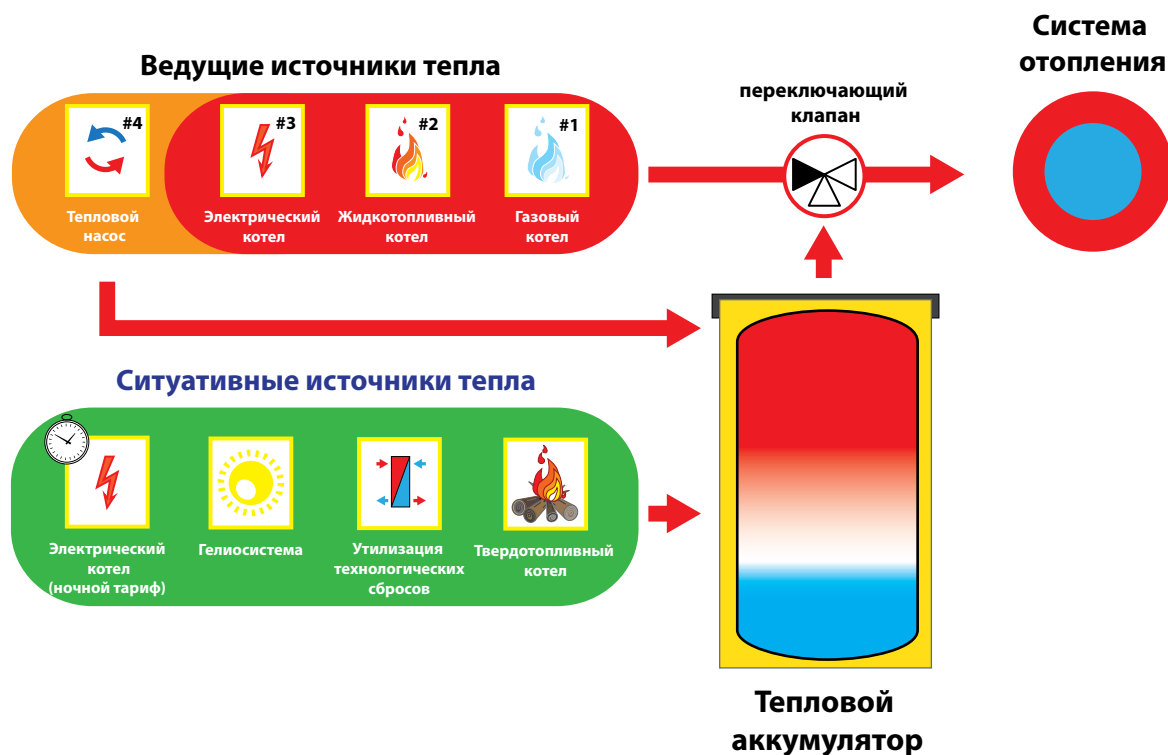
4) Уменьшается степень износа теплогенераторов.

Если теплогенераторы работают поочередно, то они меньше накапливают часов работы, а значит срок эксплуатации будет больше.

5) Использование инновационных источников тепла позволяет сохранить экологическую обстановку в окрестностях дома.

Тепловой насос и гелиосистема позволяют получать тепловую энергию без выброса вредных веществ в атмосферу.

Принципиальная схема обвязки мультигенераторной



Разделение источников тепла:

В зависимости от возможности управления источники тепла делятся на **«ведущие»** и **«ситуативные»**.

«Ведущие» - это основные источники тепла, которые можно включить и выключить посредством автоматики (например, газовый, жидкотопливный, электрический котлы, тепловой насос и т.д.).

В зависимости от доступности энергоносителя разные источники можно подключать с соответствующим приоритетом: #1 - газовый котел (или тепловой насос), #2 - электрический (жидкотопливный) котел.

Т.е. вначале решить потребности теплоснабжения отопительная установка будет при помощи котла с приоритетом #1, а если он почему-то не смог, то при помощи котла с приоритетом #2.

«Ситуативные» - это вспомогательные источники тепла, которые помогают экономить на основном энергоносителе, но повлиять на их включение при помощи автоматики мы не можем (например, твердотопливный котел - надо чтобы кто-то бросал дрова, гелиосистема - нужно чтобы появилось Солнце, электрокотел для ночного тарифа - нужно чтобы наступило соответствующее время)

Тепловой аккумулятор (буферный накопитель) - позволяет собрать тепловую энергию от различных ситуативных источников в разное время и через переключающий клапан подать накопленное тепло в систему отопления.

Управление установкой:

Ведущие источники тепла управляются в погодозависимом режиме, т.е. автоматика от них требует минимальную температуру подачи, которая сможет покрыть потребности системы отопления при данной погоде.

Если автоматика видит, что в тепловом аккумуляторе температура теплоносителя выше, чем необходимо для покрытия теплопотерь, то она поворачивает переключающий клапан и начинает снабжать систему отопления теплом от ситуативных источников тепла.

Пока тепла в тепловом аккумуляторе достаточно, ведущие источники тепла стоят выключенные. Как только тепло в накопителе исчерпалось, переключающий клапан соединяет систему отопления с ведущими источниками тепла (и их включает автоматика).

Включение/выключение ведущих источников тепла, загрузка теплового аккумулятора от ситуативных источников тепла и подключение/отключение теплового аккумулятора от системы отопления осуществляется автоматически.

Задача №12:

Дано: несколько источников тепла, работающих на разных видах топлива:

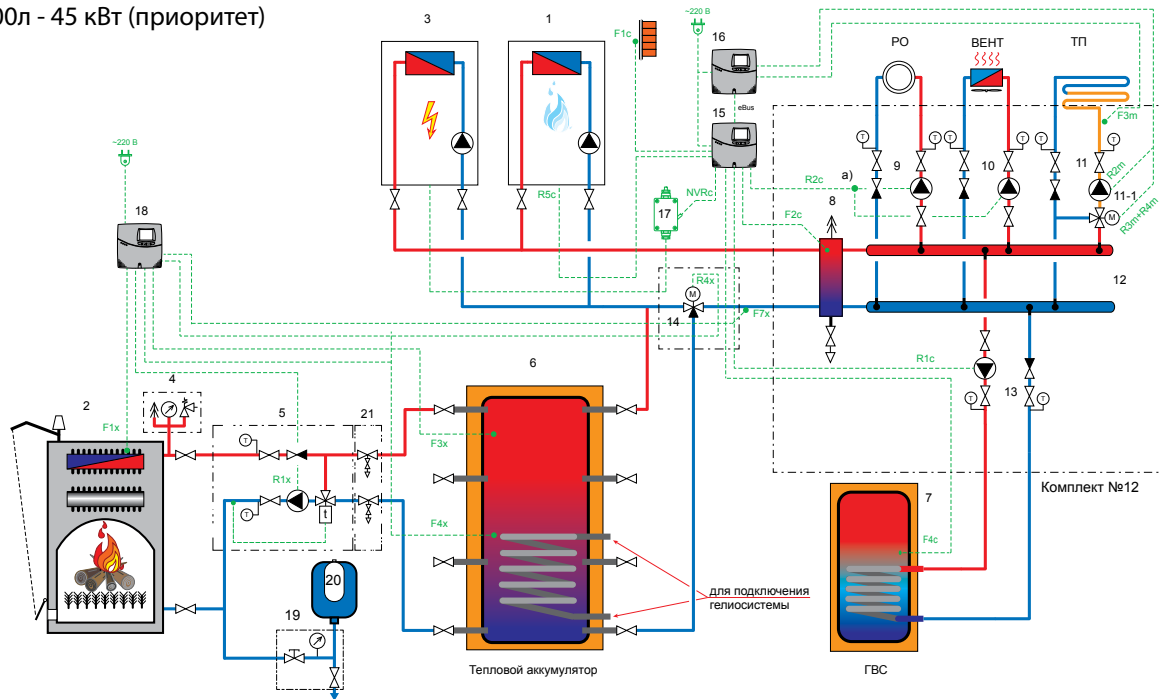
- 1) Газовый настенный конденсационный котёл - 45 кВт;
- 2) Твердотопливный котёл - 50 кВт;
- 3) Электрический котёл - 28 кВт;

Существует большой запас дров, которые можно использовать как топливо для твердотопливного котла. Газовый котёл планируется использовать на подхвате: если дрова в твердотопливном котле прогорели. Задача электрического котла - защита системы отопления от замерзания, если другие источники тепла не работают.

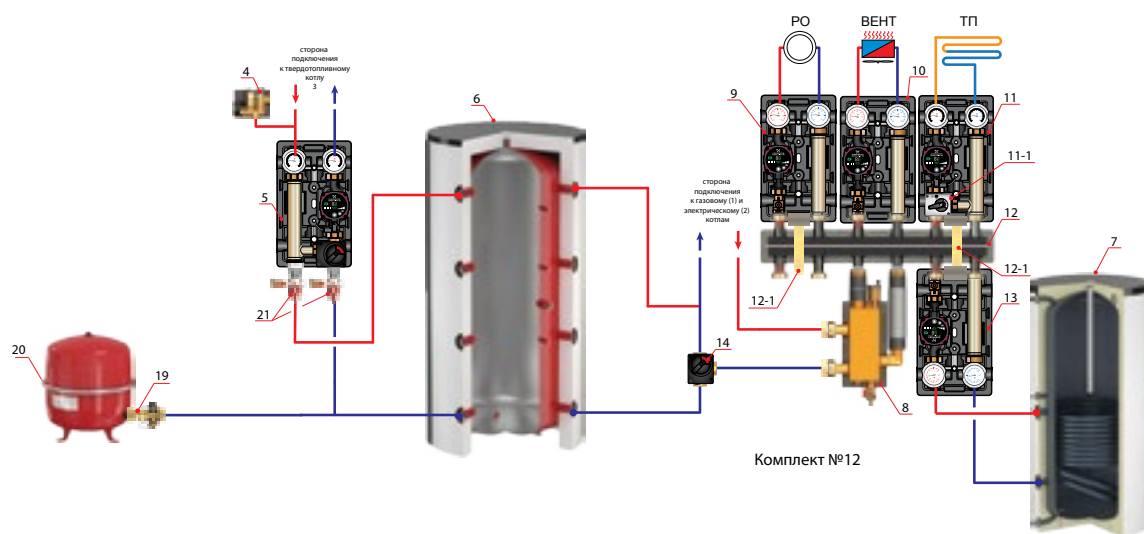
Следующие потребители тепла:

- 1) Радиаторное отопление - 20 кВт
- 2) Вентиляция - 10 кВт
- 3) Теплый пол - 10 кВт
- 4) ГВС 300л - 45 кВт (приоритет)

Внимание: Требуется автоматика для управления.



Данная схема является эскизной.



Обозначения:

1 - настенный газовый котёл; 2 - твердотопливный котёл; 3 - электрический котёл; 4 - группа безопасности котла; 5 - группа для поддержания постоянной температуры обратной линии; 6 - тепловой аккумулятор (буферная ёмкость) со встроенным теплообменником; 7 - ёмкостный бак ГВС; 8 - гидравлическая стрелка; 9 - прямой отопительный контур; 10 - прямой контур вентиляции; 11 - смесительный контур «теплого пола»; 11-1 - электропривод смесителя; 12 - распределительный коллектор на 5 контуров; 12-1 - крепежные консоли для настенного монтажа; 13 - контур загрузки бака ГВС; 14 - 3-х ходовой смесительный клапан с электроприводом STM; 15 - погодозависимый регулятор HZR-E; 16 - расширительный регулятор HZR-E; 17 - реле 12/220 В для запуска электрокотла; 18 - дифференциально-температурный регулятор SOL MAX; 19 - вентиль для расширительного бака; 20 - расширительный бак; 21 - комплект отсекающей арматуры; F1c - датчик температуры наружного воздуха; F2c, F3m... - датчики температуры теплоносителя; а) - включение питания насосов контуров 9 и 10 осуществляется контактом R2c.

Описание работы установки:

Газовый котёл (1) подключается как 1-я ступень к регулятору HZR-C (15), электрический котел (3) подключается как 2-я ступень к регулятору HZR-C. Регулятор HZR-C в погодозависимом режиме старается покрыть потребности теплоснабжения газовым котлом. Если в течении определенного времени газовый котел (1) не обеспечивает достаточную температуру в гидрострелке (8), то включается параллельно электрический котел. Регулятор SOL MAX (18) контролирует загрузку буферной ёмкости (6) от твердотопливного котла (2). В определенный момент, когда температура в верхней части емкости (датчик F7x) выше на 15 °С чем температура обратной котловой линии (датчик F3x), регулятор SOL MAX (18) переключает клапан (14) и подключает подогретую буферную ёмкость к системе отопления. Котловая автоматика видит повышение температуры обратки и выключает работающий котел (-лы). Таким образом пока работает твердотопливный котёл - газовый и электрический котлы отключены. Как только тепло в буферной ёмкости истощилось - клапан (14) отключается и автоматически включается теплоснабжение от газового котла (или электрического). Буферная ёмкость подбирается исходя из соотношения 20л на 1 кВт котла.

Спецификация гидравлического комплекта №12

Поз.	Арт.№	Наименование	Кол-во, шт.
4	66065	Группа безопасности котла до 85 кВт	1
5	45841.5 EA	Группа для поддержания постоянной температуры обратной линии (электронный привод со встроенным термостатическим управлением, без насоса)	1
21	45401.1	Комплект отсечной арматуры для подключения котельного контура	1
8	66391.3	Гидравлическая стрелка МНК 32 (3 м³/ч) в комплекте с футорками 1 1/2" ВР	1
11	L 66831 EA	Смесительная насосная группа МК Ду 25 мм (без насоса), подача слева	1
11-1	66341	Электрический трёхпозиционный сервомотор 220 В.	1
9, 10, 13	66811 EA	Прямая насосная группа УК Ду 25 мм (без насоса)	3
12	66301.3	Коллектор на 5 отопительных контуров	1
12-1	66337.3	Комплект консолей для монтажа коллектора на стене.	1
14	EM3-25-8	3-х ходовой смесительный клапан Ду 25, Kvs=8	1
14-1	ST 10-R/230	Сервомотор, переключающий смеситель в крайние положения (~220 В)	1
20	16817	Расширительный бак системы отопления Flexcon C 80 л	1
22	24659	Расширительный бак системы ГВС Airfix C 35л	1
21	28920	Соединительное устройство для расширительного бака Flexcontrol 3/4"	1
19	22390	Соединительное устройство для расширительного бака Flexcontrol 1"	1

Спецификация комплекта автоматики для задачи №12

Поз.	Арт. №	Наименование	Кол-во, шт.
15	LE 81-00073	Регулятор HZR-C для погодозависимого управления котельной установкой	1
16	LE 81-00072	Регулятор HZR-E для управления смесительным контуром	1
18	LE 82-00020	Дифференциально-температурный регулятор SOL MAX	1
F1c	LE 88-00001	Датчик наружной температуры Pt-1000 (в защитном кожухе)	1
F1x, F2c, F3m, F4c, F3x, F4x, F7x	LE 88-00002	Датчик температуры Pt-1000 (накладной/погружной)	7
17	LE 88-01019	Реле 12В/220 В	2

Буферная ёмкость PS-R (поз. 6)



Объём бака, л	Арт. №	Цвет
500	19120/18769	серебристый
800	19350/18867	серебристый
1000	19122/18014	серебристый
1500	19123/18908	серебристый

Задача №13:

Дано: дом, площадью 300 кв.м.

35 кВт газовый котел и заказчик получил возможность использовать для отопления «ночной тариф» по электроэнергетике. По лимиту нагрузки он может подключить на отопление ночным тарифом электрический котел мощностью 30 кВт.

Необходимо решение, которое сможет максимально использовать для отопления «ночной тариф» (с 23-00 до 6-00).

Внимание: Требуется автоматика для управления.

Следующие потребители тепла:

- 1) Радиаторное отопление - 20 кВт
- 3) Теплый пол - 10 кВт
- 4) ГВС 300л - 45 кВт (приоритет).

Решение:

Для максимального использования «ночного тарифа» на электроэнергию нам необходимо максимально запастись энергией во время действия льготного тарифа и потом использовать эту энергию как можно дольше. Для этих целей оптимально подходят тепловые аккумуляторы (буферные ёмкости).

Современные дома в России строят с утеплением, которое обеспечивает удельные теплотери около 70-80 Вт/кв.м.*ч (при $T_{\text{пом.}} = 20^{\circ}\text{C}$ внутри помещения и $T_{\text{схд}} = -28^{\circ}\text{C}$).

Средняя температура наружного воздуха за отопительный сезон держится в районе -3°C (континентальная часть Украины).

Значит во время отопительного сезона мы используем не всю мощность котла, а её часть:

$$Q_{\text{отоп}} = \frac{(-3^{\circ}\text{C} - (-28^{\circ}\text{C}))}{(20^{\circ}\text{C} - (-28^{\circ}\text{C}))} * 300 \text{ кв.м.} * 0,07 \text{ кВт/кв.м.} = 11 \text{ кВт,}$$

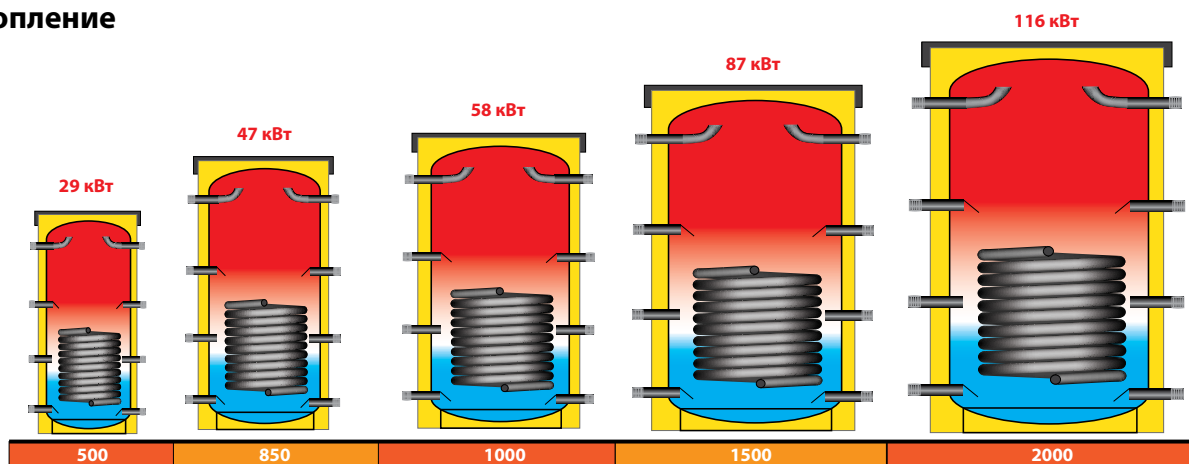
остальная часть мощности, предназначенная для покрытия кратковременных глубоких холодов, может быть сохранена для использования в течении суток.

Если мы поставим электрокотел мощностью 28 кВт, то за время «ночного тарифа» мы можем саккумулировать:

$$Q_{\text{аккум}} = (28 \text{ кВт} - 11 \text{ кВт}) * 7 \text{ ч} = 119 \text{ кВт}$$

Выбираем 2 ёмкости PS-R по 1000л каждая (вместают 116 кВт)

Зависимость объёма теплового аккумулятора от вмещаемой тепловой мощности на отопление

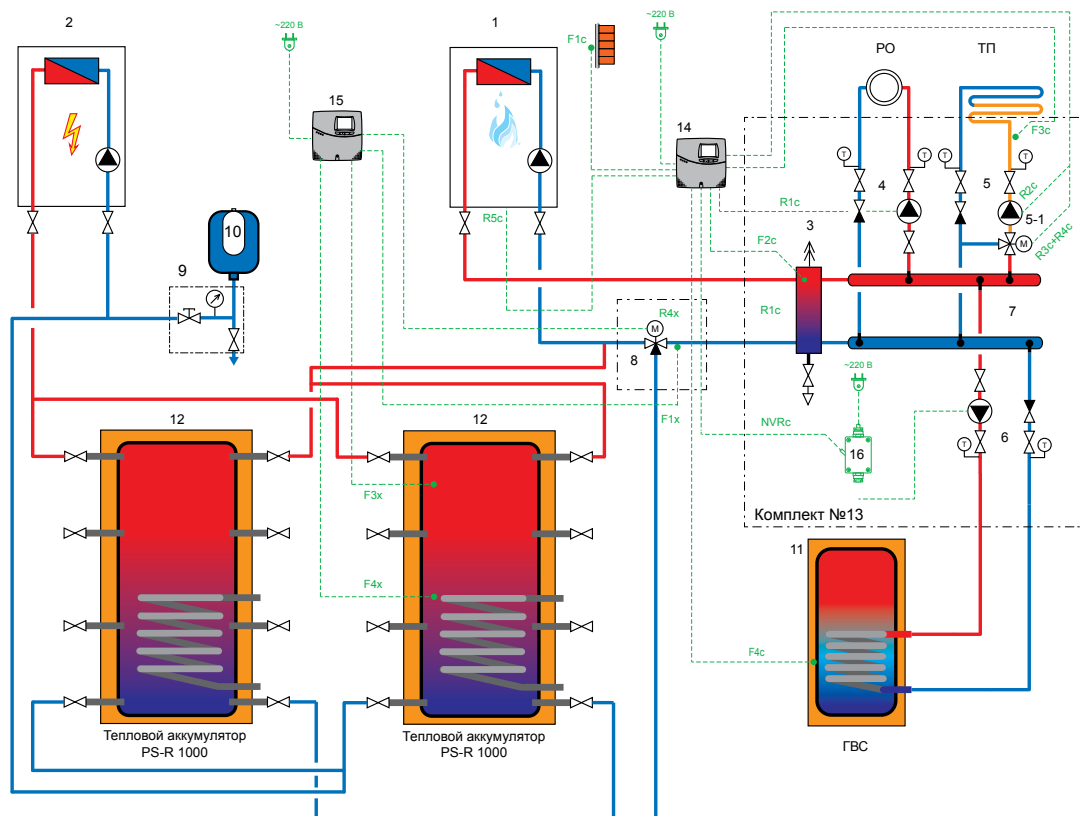


Тепловая ёмкость баков PS-R при нагреве от 30 С до 80 С

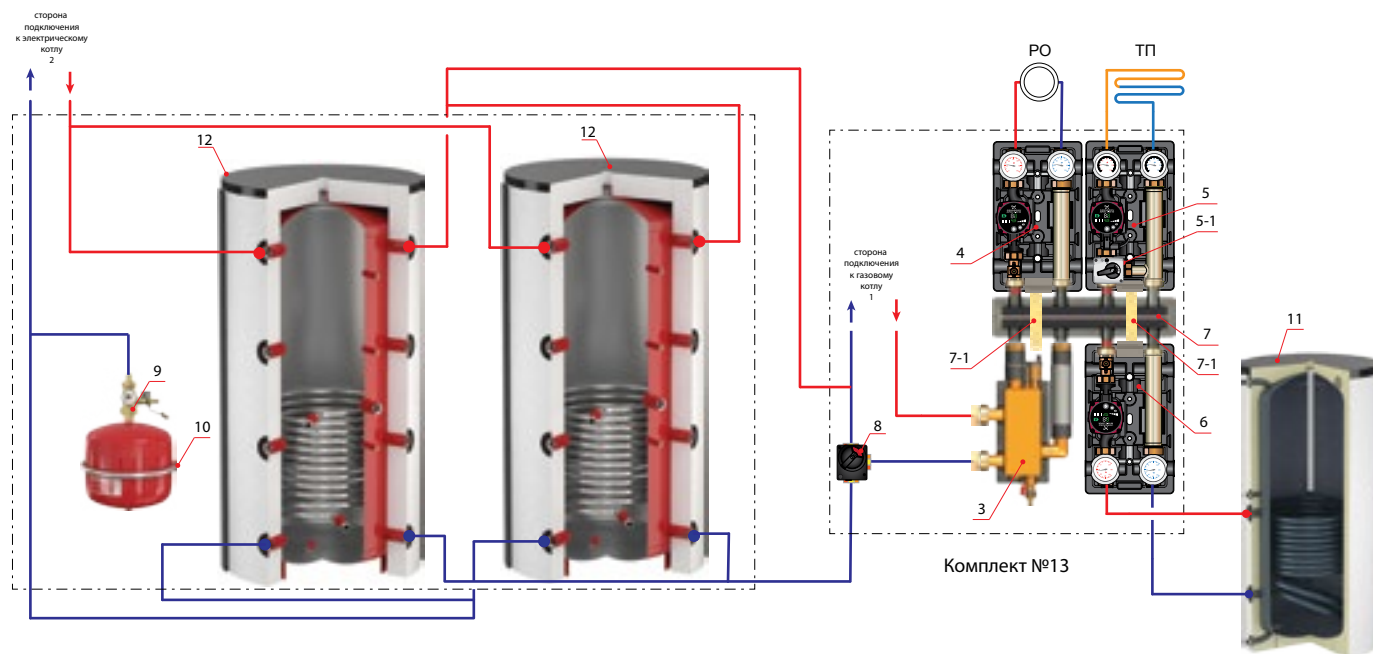
Буферная ёмкость PS-R



Объём бака, л	Арт. №	Цвет
500	19120/18769	серебристый
850	19350/18867	серебристый
1000	18845/18879	серебристый
1500	19123/18908	серебристый
2000	19352/18010	серебристый



Данная схема является эскизной.



Обозначения:

1 - настенный газовый котёл; 2- настенный электрический котел; 3 - гидравлическая стрелка; 4, 6 - прямая насосная группа UK 1"; 5 - смесительная группа МК 1"; 5-1 - сервомотор; 7 - распределительный коллектор на 3 контура; 7-1 - консоли для настенного монтажа; 8 - 3-х ходовой смесительный клапан с ST10-R/230 приводом (переключает в 2 крайних положения); 9 - вентиль для подключения расширительного бака; 10 - расширительный бак; 11 - бак ГВС; 12 - тепловой аккумулятор PS-R; 12 - базовый погодозависимый контроллер HZR-C; 14 - дифференциально-температурный регулятор SOL BASIS; 16 - реле; F1c - датчик наружной температуры; F2c, F3c, F4c, F1x, F3x, F4x - датчики температуры трубопроводов.

Описание работы:

Настенный газовый котел (1) под управлением регулятора HZR-C (14) обеспечивает теплоснабжение отопительной установки в погодозависимом режиме. В период действия «ночного тарифа» на электроэнергию микропроцессорное временное реле замыкает клеммы комнатного термостата на электрическом котле и заставляет его разогревать баки (12) до максимальной температуры.

Когда в верхней части аккумуляторов (12) температура поднимается выше температуры котловой обратной линии на 15°C, вентиль (8) подключает аккумуляторы к системе отопления. Система отопления начинает снабжаться накопленным теплом от «ночного тарифа» и газовый котел выключается. Объем емкостей подобран таким образом, чтобы максимально накапливать в себе тепло «ночного тарифа» и после окончания его действия еще 6-10 часов снабжать систему отопления теплом.

Спецификация гидравлического комплекта №13

Поз.	Арт.№	Наименование	Кол-во, шт.
3	66391.3	Гидравлическая стрелка МНК 32 (3 м³/ч) в комплекте с футорками 1 1/2" ВР	1
12	66301.2	Коллектор на 3 отопительных контура	1
12-1	66337.3	Комплект консолей для монтажа коллектора на стене.	1
4, 6	66811 EA	Прямая насосная группа УК Ду 25 мм (без насоса)	2
5	L 66831 EA	Смесительная насосная группа МК Ду 25 мм (без насоса), подача слева	1
5-1	66341	Электрический трёхпозиционный сервомотор 220 В.	1
8	EM3-25-8	3-х ходовой смесительный клапан Ду 25, Kvs=8	1
8-1	ST 10-R/230	Сервомотор, переключающий смеситель в крайние положения (~220 В)	1
11	15186	Бак BSA 300, объёмом 300л, с одним отопительным змеевиком, объёмом 300л, теплоизоляция с кожухом серебрянного цвета.	1
12	19352/18010	Тепловой аккумулятор PS-R 1000, со встроенным солнечным змеевиком, ёмкостью 1000л с теплоизоляцией серебрянного цвета.	2
10	16147	Расширительный бак системы отопления Flexcon C 140 л	1
13	24659	Расширительный бак системы ГВС Airfix C 35л	1
17	28920	Соединительное устройство для расширительного бака Flexcontrol 3/4"	1
18	22390	Соединительное устройство для расширительного бака Flexcontrol 1"	1

Спецификация комплекта автоматики для задачи №13

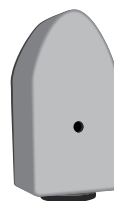
Поз.	Арт. №	Наименование	Кол-во, шт.
14	LE 81-00073	Регулятор HZR-C для погодозависимого управления котельной установкой	1
15	LE 82-00021	Дифференциально-температурный регулятор SOL BASIS	1
F1c	LE 88-00001	Датчик наружной температуры Pt-1000 (в защитном кожухе)	1
F1x, F2c, F3c, F4c, F3x, F4x,	LE 88-00002	Датчик температуры Pt-1000 (накладной/погружной)	6
16	LE 88-01019	Реле 12В/220 В	1



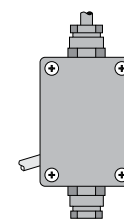
Погодозависимый регулятор HZR-C (поз. 14).



Датчик температуры Pt-1000 (поз. F2c, F3c, F4c, F1x, F3x, F4x)



Датчик наружной температуры Pt-1000 (поз. F1c)



Реле 12В/220В (поз. 16)



Дифф.-темп. регулятор SOL BASIS (поз. 15).

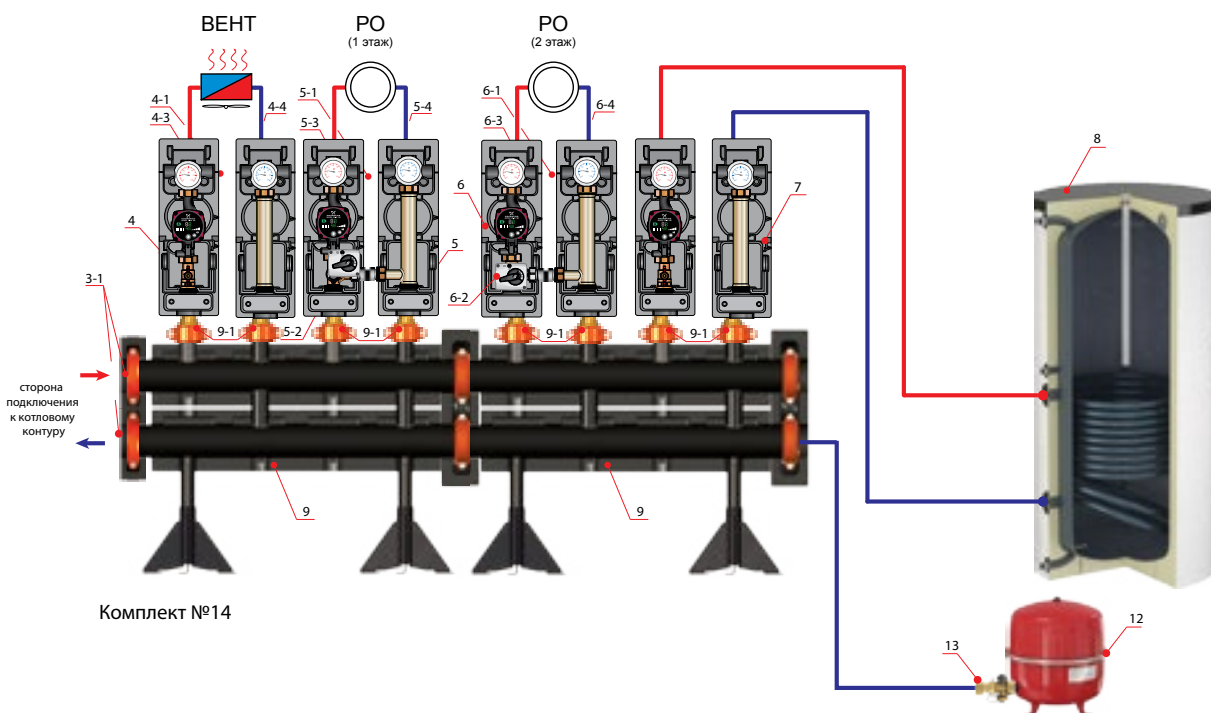
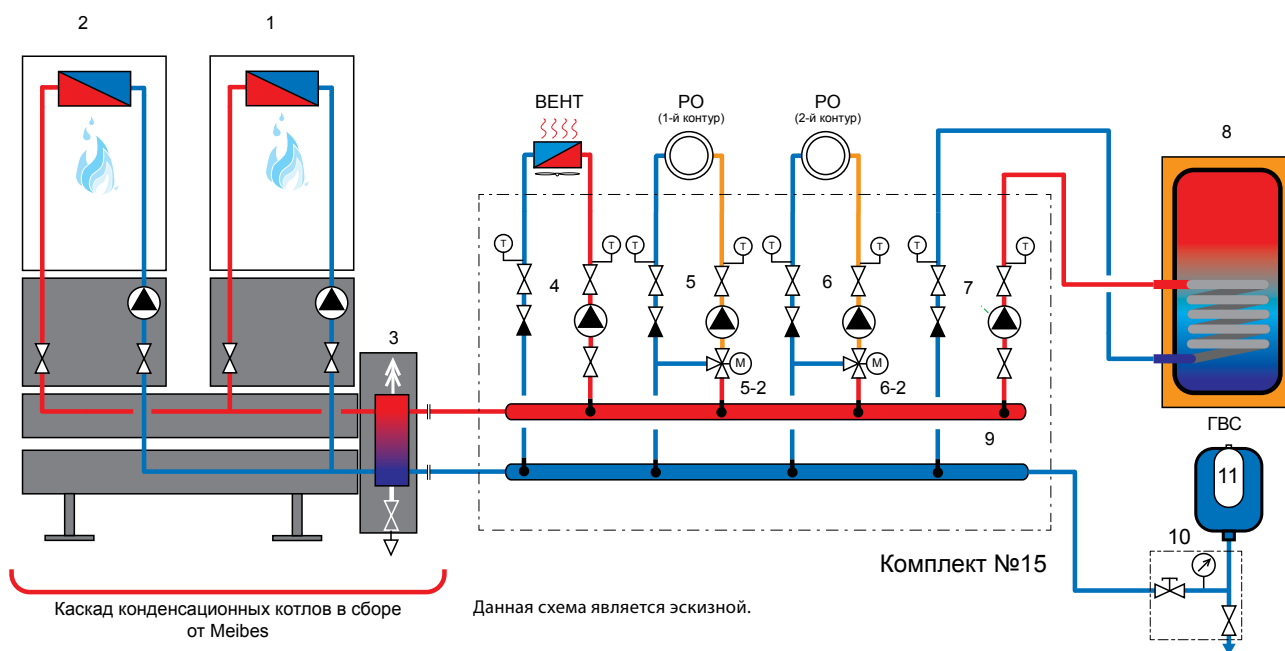
Задача №15:

Дано: котельная имеет мощность 2x100 кВт на основе настенных конденсационных котлов.

Внимание: Предполагается, что автоматика идёт от котлового производителя.

Следующие потребители тепла:

- 1) Вентиляция - 50 кВт
- 2) Радиаторное отопление (контур 1) - 60 кВт (смесительный)
- 3) Радиаторное отопление (контур 2) - 60 кВт (смесительный)
- 7) ГВС - бак



Обозначения:

1 - настенный газовый котёл; 2 - настенный газовый котёл; 3 - гидравлическая стрелка;

Примечание: котлы 1 и 2 поставляются в виде готового каскада, у которого котлы соединены сборным коллектором и котловой контур завершается гидравлической стрелкой.

3-1 - переход Victaulic Ду 100мм x плоский фланец Ду 80 мм (PN6) с теплоизоляцией; 4, 7 - прямые группы средней мощности V-UK 1 1/4"; 5, 6 - смесительные группы средней мощности V-MK 1 1/4"; 5-2, 6-2 - электрические сервомоторы; 8 - бак ГВС типа BSA; 9 - коллектор Victaulic Ду 100 мм на 2 контура из черной стали с ножками и теплоизоляцией; 9-1 - комплект переходников Victaulic Ду 50мм x НГ 1 1/2" (позволяет подключить к коллектору большой мощности насосные группы средней мощности); 10 - вентиль для подключения расширительного бака; 11 - расширительный бак.

Спецификация гидравлического комплекта №15

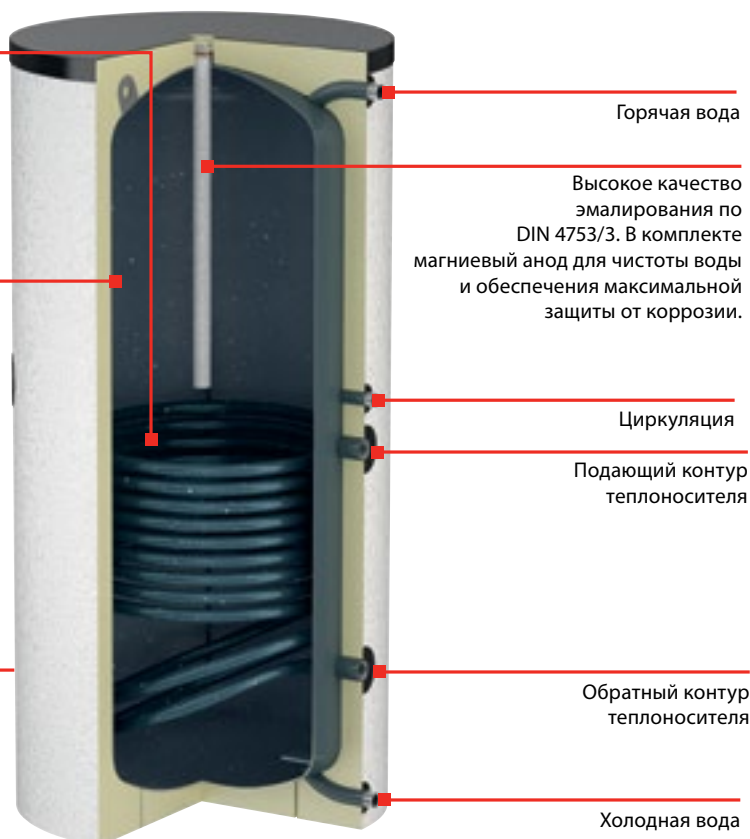
Поз.	Арт.№	Наименование	Кол-во, шт.
3-1	66258.694	Комплект переходников на гидрострелку	1
9	66457.0	Напольный распределительный коллектор на 2 контура Ду 100 мм (Victaulic) с комплекте с тепло-изоляцией и ножками.	2
9-1	66305.50	Комплект переходников (2 шт.) 1 1/2" НГ x Victaulic Ду 50 мм	4
4, 7	66814 EA	Прямая насосная группа V-UK Ду 32 мм (без насоса)	2
5, 6	66834 EA	Смесительная насосная группа V-МК Ду 32 мм (без насоса)	2
5-2, 6-2	66341	Электрический трёхпозиционный сервомотор 220 В.	2
11	16147	Расширительный бак системы отопления Flexcon C 140 л	1
12	24749	Расширительный бак системы ГВС Airfix C 50л	1
13	28920	Соединительное устройство для расширительного бака Flexcontrol 3/4"	1
14	22390	Соединительное устройство для расширительного бака Flexcontrol 1"	1
15	30044	Автоматический комбинированный деаэратор воздуха Flamco Smart 1 1/4"	3
16	66451.31	Коллектор каскадной системы на 2 котла Dn 65	1
17	66421.50	Подключение гидрострелка/коллектор Dn80/65	1
18	66374.80	Гидравлическая стрелка HZW 80	1
19	66362.33	Гибкое предизолированное подключение к каскадному коллектору Dn 32	1
20	66362.35	Универсальная насосная группа Dn 32 для подключения к настенному котлу	1

Бак ГВС DUO(поз. 8)

Вертикальные баки косвенного нагрева с сваренными змеевиковыми теплообменниками высокой мощности.

Гладкая поверхность эмали обеспечивает защиту от накопления известковых отложений.

Заглушенный фланец (от 400л).
Возможность установки ТЭН с помощью переходного фланца с муфтой 1 1/2"



Объем бака, л
150
200
300
300
500

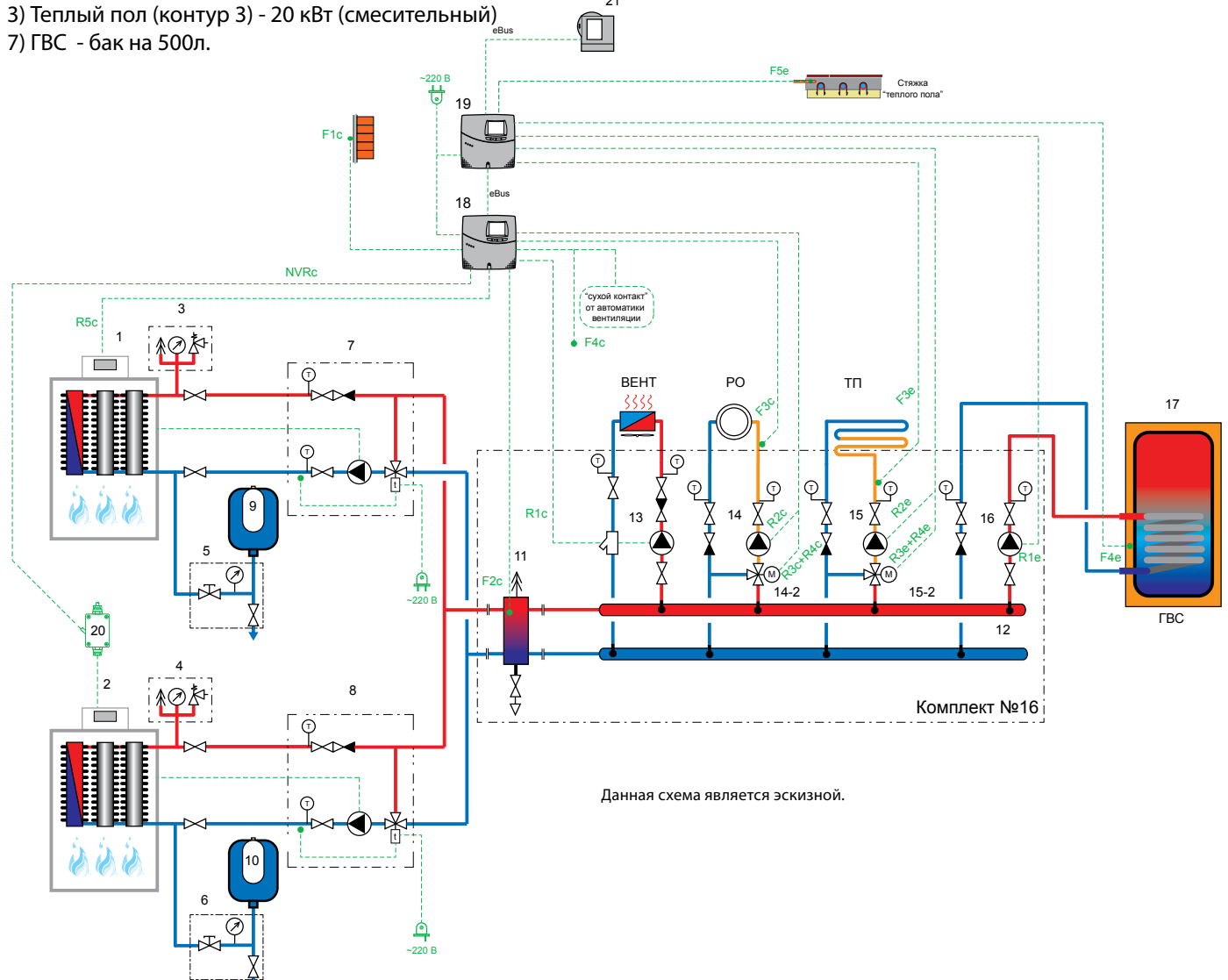
Задача №16:

Дано: котельная мощностью 200 кВт, состоящая из 2-х чугунных газовых котлов по 100 кВт.

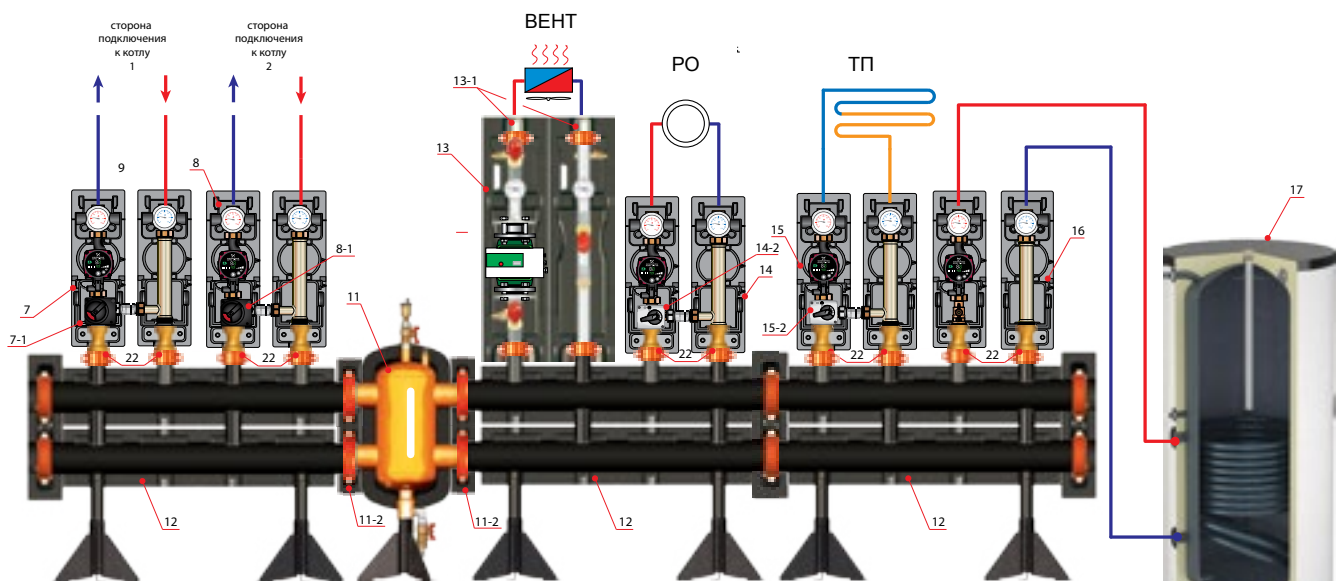
Следующие потребители тепла:

- 1) Вентиляция (контур 1) - 120 кВт
- 2) Радиаторное отопление (контур 2) - 40 кВт (смесительный)
- 3) Теплый пол (контур 3) - 20 кВт (смесительный)
- 7) ГВС - бак на 500л.

Внимание: Необходима автоматика для управления котельной.



Данная схема является эскизной.



Комплект №16

Обозначения:

1, 2 - напольный чугунный или стальной котёл; 3,4 - группа безопасности; 5,6 вентиль для расширительных баков; 7, 8 - смесительная группа средней мощности V-MK 1 1/4" для защиты котла от низкотемпературной коррозии; 7-1, 8-1 - сервоприводы STM со встроенным термостатом (20-80°C); 9,10 - расширительные сосуды; 11 - гидравлическая стрелка; 11-2 - редукционное соединение Victaulic Ду 80мм х Ду 100 мм для соединения коллектора с гидравлической стрелкой; 12 - коллектор Victaulic Ду 100 мм на 2 контура из черной стали с ножками и теплоизоляцией; 13 - прямая группа FL-UK Ду 40 мм; 13-1 - комплект переходников Victaulic Ду 40мм х сварка; 14, 15 - смесительная группа средней мощности V-MK 1 1/4" для радиаторного отопления и теплого пола соответственно; 14-2, 15-2 - сервомотор 220 В (3-х точечное управление); 16 - прямая группа V-UK 1 1/4" для загрузки бака ГВС; 17 - бак ГВС (см. стр. 7); 18 - базовый регулятор HZR-C; 19 - расширительный регулятор HZR-E; 20 - реле; F1c - датчик наружной температуры; F2c, F3c, F4c, F3e, F4e, F5e - датчики температуры трубопроводов; 21 - цифровой комнатный термостат.

Спецификация гидравлического комплекта №16

Поз.	Арт.№	Наименование	Кол-во, шт.
7, 8, 14	66834 EA	Смесительная насосная группа V-MK Ду 32 мм (без насоса)	3
7-1, 8-1	STM10/230	Сервомотор с интегрированным термостатом (20-80°C), с датчиком температуры с вилкой.	2
14-2,15-2	66341	Электрический трёхпозиционный сервомотор 220 В.	2
15	66834 EA	Смесительная насосная группа V-MK Ду 25 мм (без насоса)	1
16	66814 EA S	Прямая насосная группа V-UK Ду 32 мм (без насоса)	1
11	66374.80	Многофункциональное устройство с функцией гидравлической стрелки, Ду 80 мм (12 куб.м./ч)	1
11-2	66258.634	Комплект соединений Victaulic Ду 80 мм х Ду 100 мм	2
12	66457.0	Напольный распределительный коллектор на 2 контура Ду 100 мм (Victaulic) с комплекте с теплоизоляцией и ножками.	3
13	66537 EA	Прямая насосная группа FL-UK Ду 40 мм (без насоса)	1
14	66259.27	Комплект концевиков для насосных групп FL-UK/FL-MK Ду 40 мм для перехода на сварку	1
9-10	16817	Расширительный бак системы отопления Flexcon C 80л	1
22	24749	Расширительный бак системы ГВС Airfix C 50л	1
23	28920	Соединительное устройство для расширительного бака Flexcontrol 3/4"	1
24	22390	Соединительное устройство для расширительного бака Flexcontrol 1"	1
25	30044	Автоматический комбинированный деаэратор воздуха Flamco Smart 1 1/4"	3

Спецификация комплекта автоматики для задачи №16

Поз.	Арт. №	Наименование	Кол-во, шт.
15	LE 81-00073	Регулятор HZR-C для погодозависимого управления котельной установкой	1
16	LE 81-00072	Расширительный регулятор HZR-E для управления либо дополнительным смесительным контуром, либо дополнительными смесительным контуром и узлом загрузки бака ГВС	1
21	LE 88-01010	Комнатный цифровой термостат DFW	1
F1c	LE 88-00001	Датчик наружной температуры Pt-1000 (в защитном кожухе)	1
F2c, F3c, F4c, F3e, F4e, F5e	LE 88-00002	Датчик температуры Pt-1000 (накладной/погружной)	6
20	LE 88-01019	Реле 12В/220 В	2

Внимание:

Теплым полом можно управлять по температуре стяжки. Для этого на этапе строительства в стяжку необходимо заложить гильзу Ду 10 мм и провести от неё в котельную 2-х жильный кабель сечением 0,75 кв.мм.

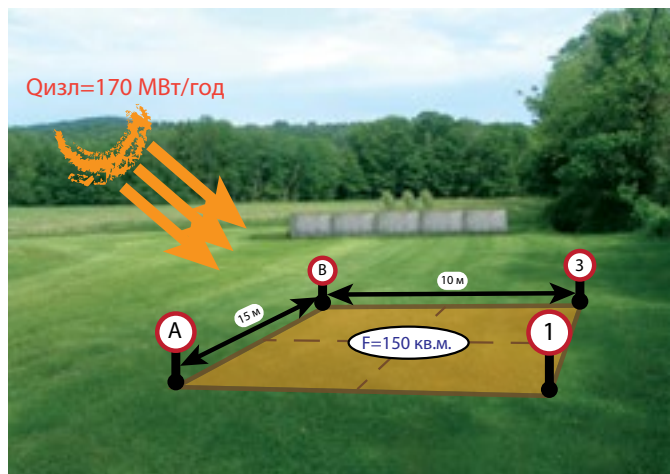
В последствии в гильзу помещается датчик температуры Pt-1000 и подключается к клемме соотв. регулятора, который управляет контуром теплого пола. Это позволит держать постоянную температуру теплого пола независимо от погоды на улице.

Системы солнечного теплоснабжения

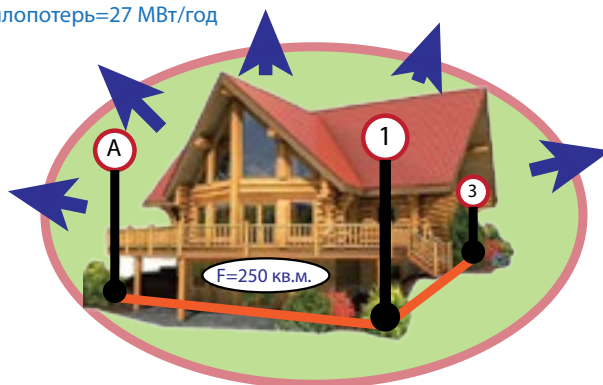
Годовое количество солнечной энергии, которая падает на дом, значительно больше его потребностей в энергоснабжении.

Даже если взять площадку (15 м x 10 м), на которой можно построить дом жилой площадью 250..300 кв.м., то на неё, в зависимости от местности, может падать от 135 МВт до 210 МВт в год.

Сам, же дом, который будет построен на этой площадке, будет нуждаться в тепловой энергии в разы меньше. Например, дом площадью 250 кв.м. и расположенный в ЦФО нуждается в ~ 27 МВт/год.

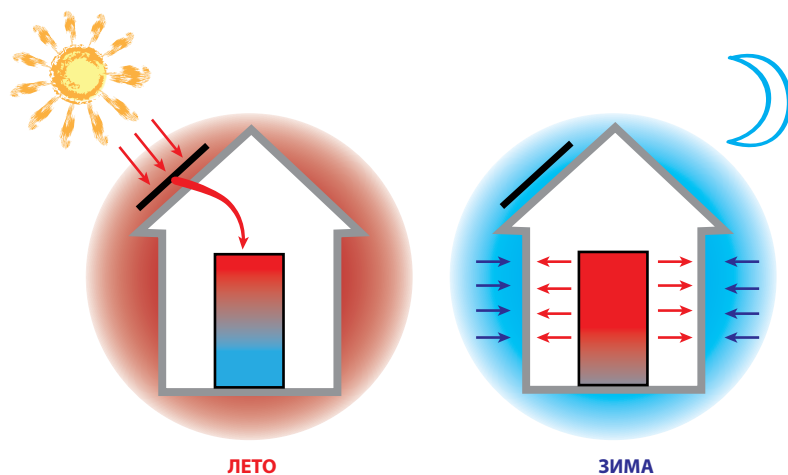


Qтеплотеря=27 МВт/год



Все производители энергетического оборудования нацелены на максимальное использование этого бесплатного источника тепла.

Главная задача современной теплотехники: принять тепло, когда его много, и сохранить до того времени, когда будет потребность в нём.

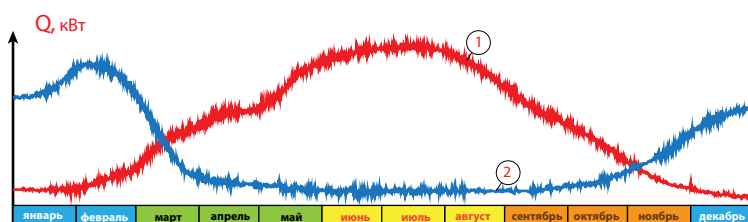


Как показано на графике слева, пики потребности в тепле и максимального уровня излучения различены по времени (1- месячный уровень солнечного излучения, 2 - месячная потребность в тепле).

Пакетные решения Meibes основаны на способе «Сегодня на сегодня», который состоит в том, что ставится буферный накопитель, рассчитанный на приём максимального количества тепла за 1-н солнечный день (летом).

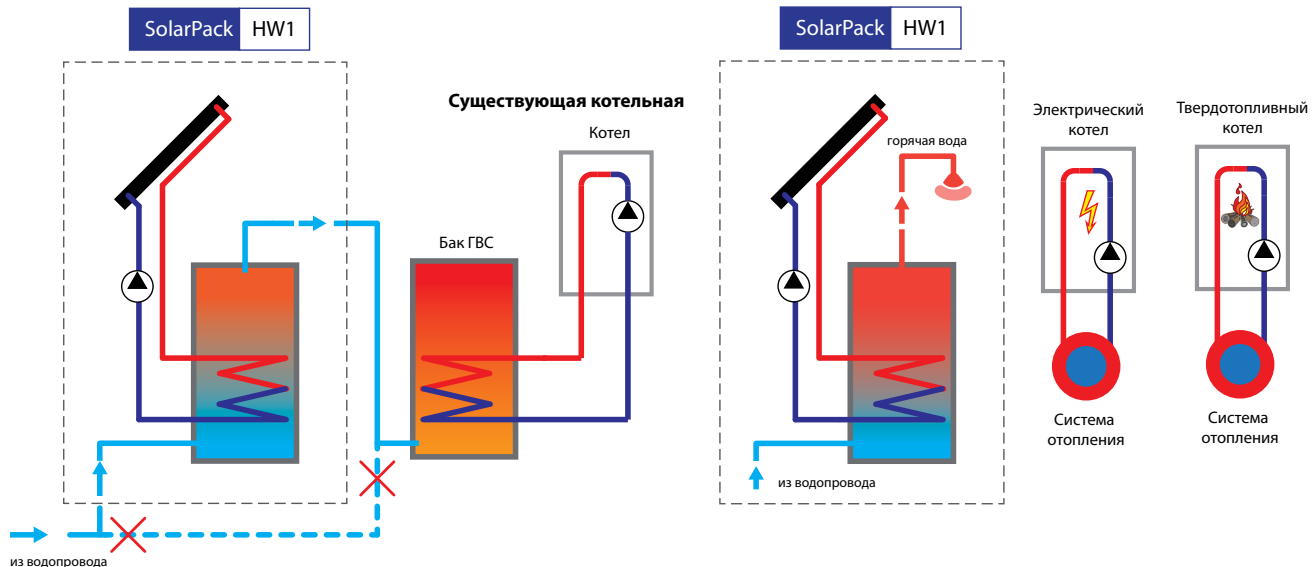
Т.е. солнечная установка даёт максимальную производительность летом, а во время отопительного сезона даёт системе отопления дома столько тепла, сколько было принято за день (покрывая лишь часть нагрузки).

Преимущество такой установки в том, что она не требует внесения существенных изменений в конструктив дома и относительно недорогая.



АЛЬБОМ ТЕХНИЧЕСКИХ РЕШЕНИЙ

Пакетные предложения HW1: Hot Water 1 (Горячая вода 1).



Данные пакеты основаны на баке ГВС с одним змеевиком. Далеко не редкость, когда в котельной уже стоит моновалентный бак ГВС и нужно доставить гелиосистему.

Установка любого из этих пакетов как «предвключенного» по холодной воде, даст самый большой эффект подогрева от солнца, потому что чем холодней потребитель, тем больше тепла сможет получить от солнечных коллекторов.

Правильно выбранный пакет способен почти полностью обеспечить потребности по горячей воде летом, и до 70% всей потребности по горячей воде за весь год.

Алгоритм работы пакета HW1:

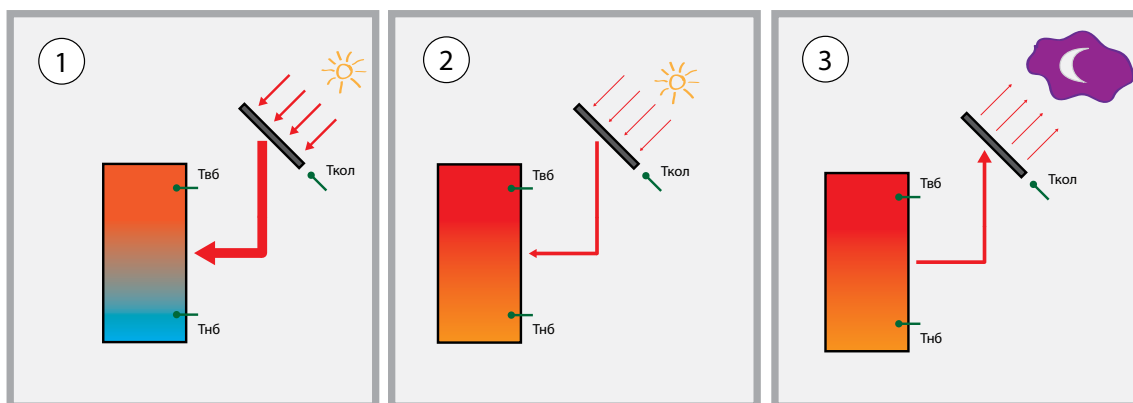
Данные пакеты построены на базе плоских коллекторов Meibes MFK001 и насосных групп S3/4" с регулятором.

Эти пакеты также можно использовать как автономный источник горячей воды. Достаточно добавить электрическую вставку (ТЭН).

Это очень хорошо подходит для объектов, которые имеют большой твердотопливный котел и малое потребление горячей воды (не надо летом растапливать котел, чтобы иметь горячую воду).

Также это хорошее решение для котельной, работающей на электричестве (нет потерь тепла при транспортировке от котла к бойлеру).

Это позволяет эксплуатировать гелиоустановку без кипения в коллекторах и необходимости скидывать куда-либо лишнее тепло летом.



Режим №1: «Нагрев бака». Если в коллекторе температура $T_{кол} \geq T_{нб} + 10^{\circ}C$, то тепло с коллектора загружается в бочку. Процесс продолжается пока $T_{нб} < T_{мах}$ (заданная температура нагрева бака ГВС).

Режим №2: «Защита от закипания коллектора». Если $T_{нб} \geq T_{мах}$, но $T_{кол} > 110^{\circ}C$, то тепло скидывается в бак, пока $T_{кол}$ не опустится до $90^{\circ}C$.

Режим №3: «Выхолаживание». Если $T_{нб} > T_{мах}$ и $T_{кол} < T_{нб}$ - то тепло через коллектор выбрасывается из бака.

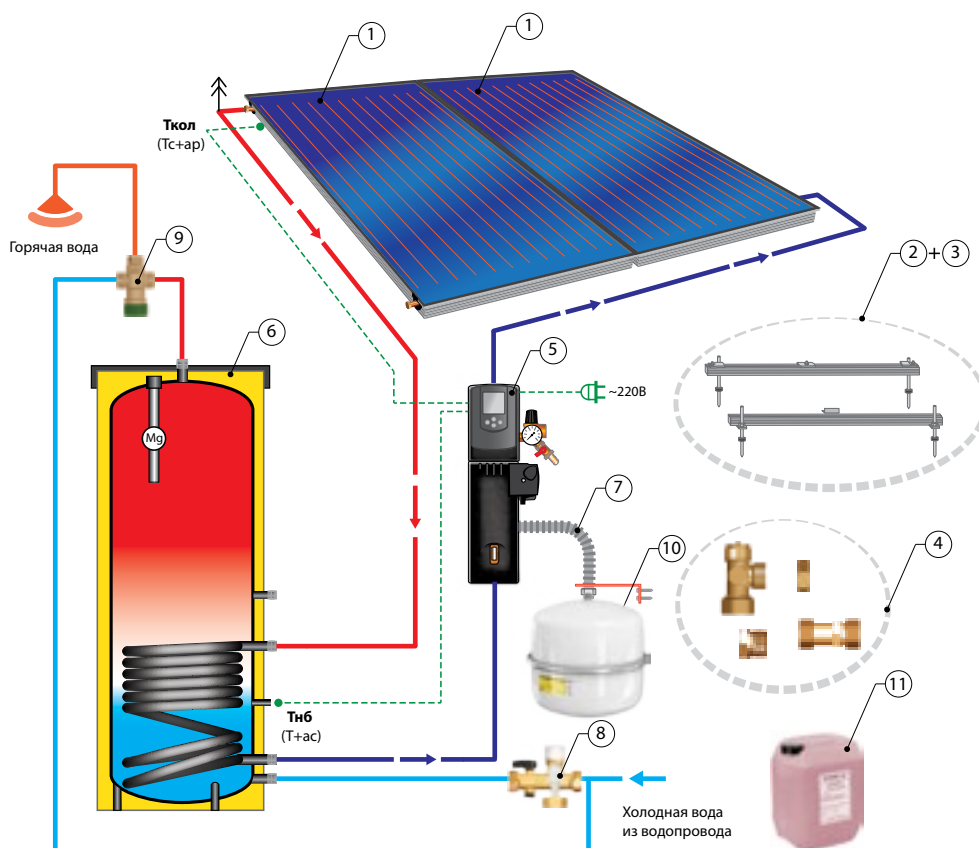
Пакетное решение №2



Назначение: Для частного дома, где планируется проживание 2-4х человек, или административного здания на 30 человек (для мытья рук).

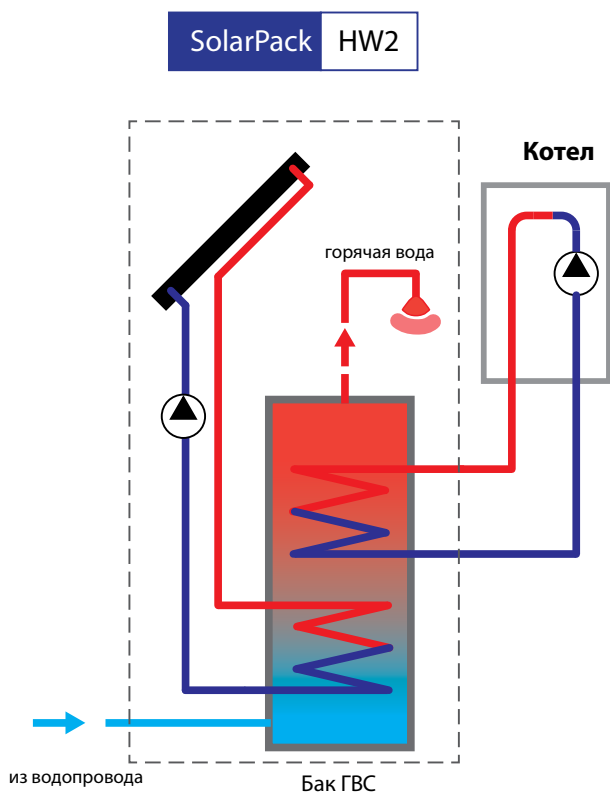
Для монтажа необходимо добавить:

- 1) Соответствующий гофрированный двухпроводный трубопровод inoFlex с кабелем;
- 2) При необходимости, установить отсечные краны на водонагревателе.



Поз.	Арт. №	Наименование	Кол-во, шт.
1	45311.2	Плоский солнечный коллектор Meibes MFK001, с апертурной площадью 2,3 м ²	2
2	45311.102	Комплект крепежных реек TRP N1 MFK для 2-х солнечных коллекторов MFK001	1
3	45311.107	Базовый монтажный комплект на базе универсальных анкеров (<0°) для установки первых 2-х коллекторов MFK001.	1
4	45311.201	Соединительный набор для плоского солнечного коллектора MFK001 (переход на гофротрубу Ду 16, воздухоотводчик, заглушки)	1
5	45719.24	Однотрубная солнечная станция S 3/4" с регулятором и насосом Grundfos Solar 15-65 (+2 датчика Pt-1000)	1
6	FL 18507	Моновалентный водонагреватель косвенного нагрева DUO 300л	1
10	FL 16061	Расширительный бак Flexcon Solar 12л	1
8	FL 27190	Группа безопасности бойлера FPrescor IC 3/4	1
9	FL 28770	Термостатический смеситель для горячей воды Flamcomix 3/4" HP	1
12	FL 28009	Сепаратор воздуха Flamcoclean Solar 3/4" BP V EcoPlus	1
13	FL 24659	Расширительный бак для бойлера Airfix A 35л	1
11	83007048	Незамерзающий теплоноситель Meibes Solar, канистра 20л	1

Пакетные предложения HW2: Hot Water 2 (Горячая вода 2).



Данные пакеты основаны на баке ГВС с двумя змеевиками. Они предназначены для установки в составе новой котельной в качестве узла приготовления горячей воды.

В данных пакетах бойлер как бы делится на 2 части: верхняя - котловая, и нижняя - солнечная. Основываясь на том, что холодная вода поступает снизу, а подогретая поднимается наверх, мы получаем следующие преимущества:

1) Максимальное использование солнечной энергии. Солнечный змеевик находится в самом низу бака, а значит, в самом холодном месте. Это обеспечивает максимальный приток солнечной энергии даже в плохую погоду.

2) Независимая работа солнечной и котельной автоматики. Котёл может иметь какую угодно автоматику, и её не нужно коммуницировать с солнечной автоматикой. Достаточно того, что датчики котла и гелиоустановки разнесены в баке по высоте.

Если день жаркий и тепла достаточно - датчик котла видит, что бак горячий и включать котел не надо.

Если солнечного тепла не хватает, то сверху бака начнёт падать температура - включится котел, чтобы поддержать комфортное потребление горячей воды.

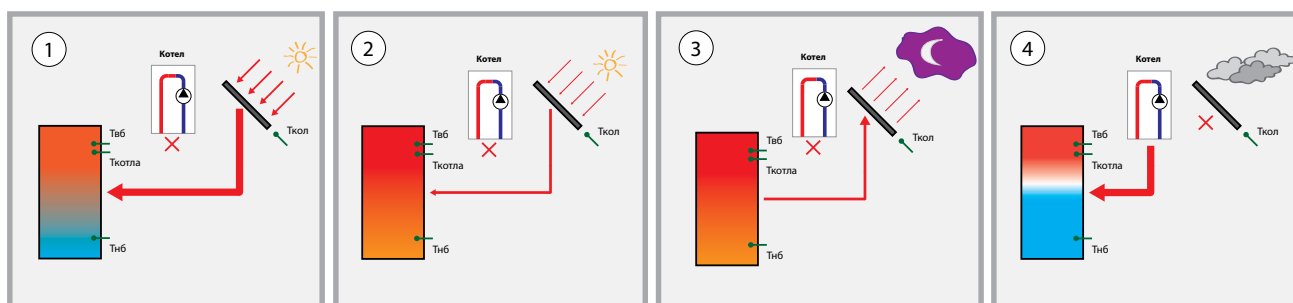
Правильно выбранный пакет способен почти полностью обеспечить потребности по горячей воде летом, и до 70% всей потребности по горячей воде за год.

Данные пакеты могут предотвратить потребление газа в весенне-летний период, и позволить потребителю находиться в низком тарифе на газ.

Алгоритм работы пакета HW2:

Данные пакеты построены на базе плоских коллекторов Meibes MFK001 и насосных групп S3/4" с регулятором.

Это позволяет эксплуатировать гелиоустановку без кипения в коллекторах и без необходимости скидывать куда-либо лишнее тепло летом.



Режим №1: «Нагрев бака». Если в коллекторе температура $T_{кол} \geq T_{нб} + 10^{\circ}C$, то тепло с коллектора загружается в бочку. Процесс продолжается пока $T_{вб} < T_{мах}$ (заданная температура нагрева бака ГВС). Котел не работает на ГВС, потому что $T_{котла} > T_{мин} (45^{\circ}C)$

Режим №3: «Выхолаживание». Если $T_{вб} > T_{мах}$ и $T_{кол} < T_{нб}$ - то тепло через коллектор выбрасывается из бака. Котел не работает на ГВС, потому что $T_{котла} > T_{мин} (45^{\circ}C)$

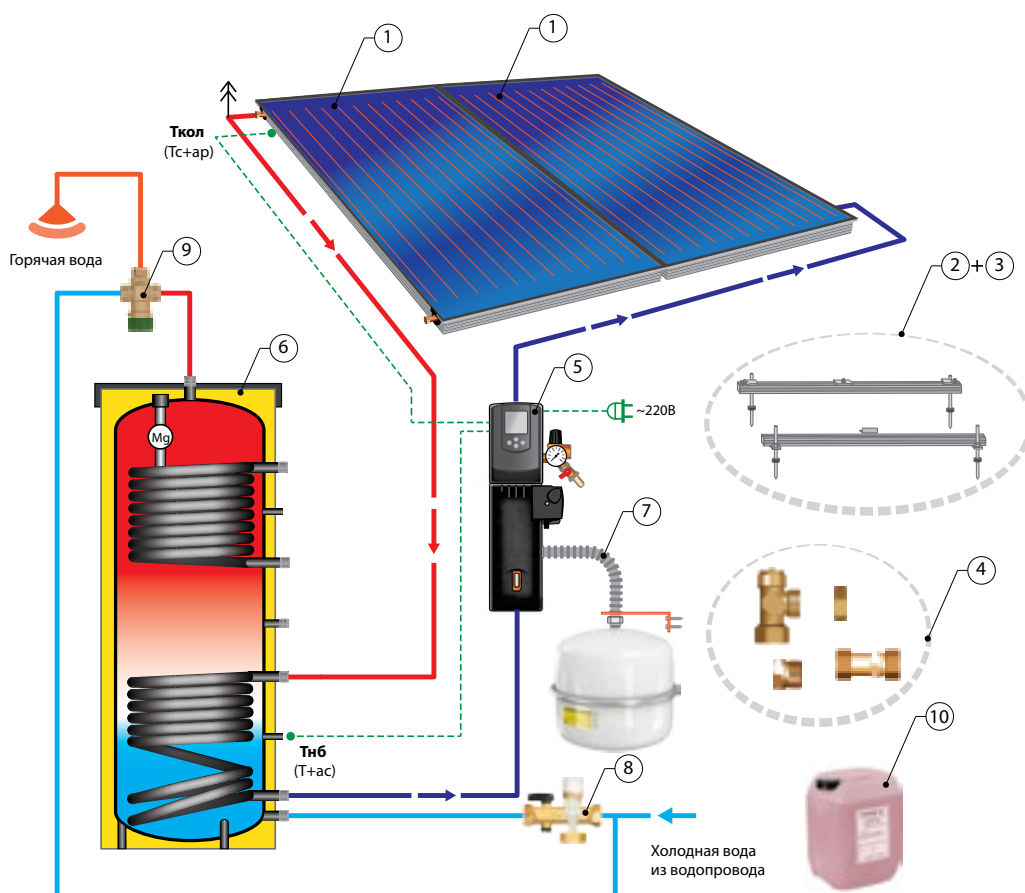
Режим №2: «Защита от закипания коллектора». Если $T_{вб} \geq T_{мах}$, но $T_{кол} \geq 110^{\circ}C$, то тепло скидывается в бак, пока $T_{кол}$ не опустится до $90^{\circ}C$. Котел не работает на ГВС, потому что $T_{котла} > T_{мин} (45^{\circ}C)$

Режим №4: «Подогрев котлом». Если $T_{котла} < T_{мин}$ (допустим $45^{\circ}C$), то включается котел и готовит горячую воду в верхней части бака.

Пакетное решение №3



Назначение: Для частного дома, где планируется проживание 1-3х человек, или административного здания на 30 человек (для мытья рук).



Для монтажа необходимо добавить:

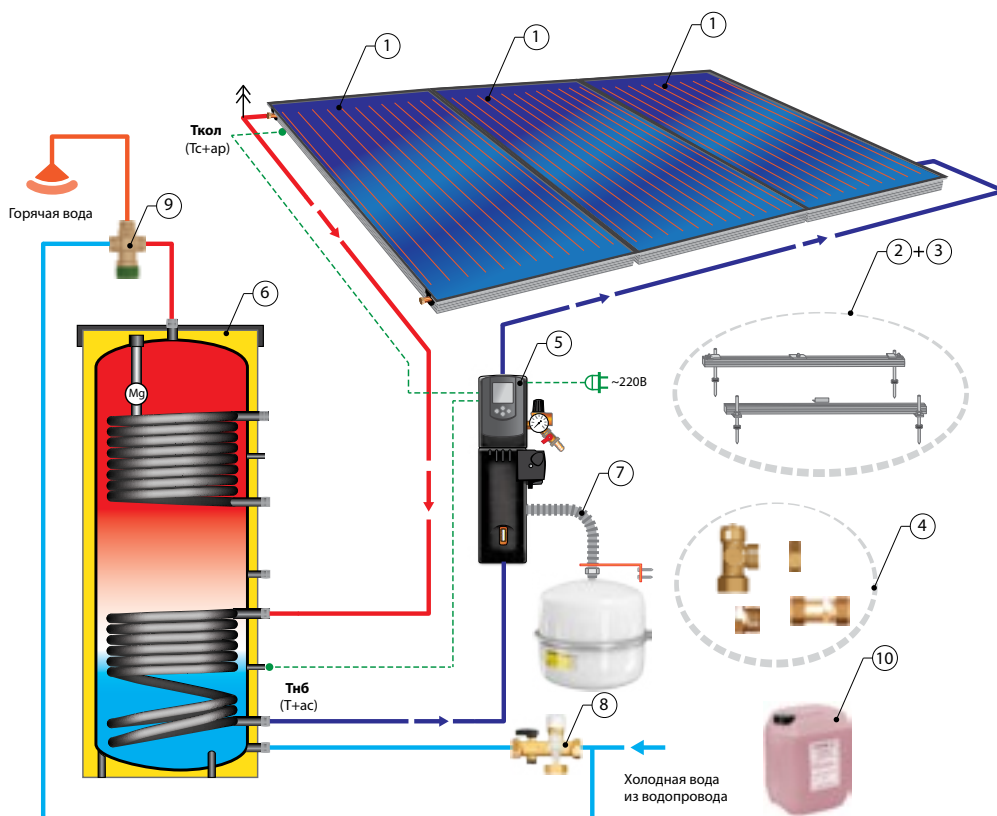
- 1) Соответствующий гофрированный двухпроводный трубопровод inoFlex с кабелем;
- 2) При необходимости, установить отсечные краны на водонагревателе.

Поз.	Арт. №	Наименование	Кол-во, шт.
1	45311.2	Плоский солнечный коллектор Meibes MFK001, с апертурной площадью 2,3 м ²	2
2	45311.102	Комплект крепежных реек TRP N2 MFK для 2-х солнечных коллекторов MFK001	1
3	45311.107	Базовый монтажный комплект на базе универсальных анкеров (<0°) для установки первых 2-х коллекторов MFK001.	1
4	45311.201	Соединительный набор для плоского солнечного коллектора MFK001 (переход на гофротрубу Ду 16, воздухоотводчик, заглушки)	1
5	45719.24	Однотрубная солнечная станция S 3/4" с регулятором и насосом Grundfos Solar 15-65 (+2 датчика Pt-1000)	1
6	FL 18511	Бивалентный водонагреватель косвенного нагрева DUO 300л	1
11	FL 16061	Расширительный бак Flexcon Solar 12л	1
8	FL 27190	Группа безопасности бойлера Prescor IC 3/4	1
9	FL 28770	Термостатический смеситель для горячей воды Flamcomix 3/4" HP	1
12	FL 28009	Сепаратор воздуха Flamcoclean Solar 3/4" BP V EcoPlus	1
13	FL 24659	Расширительный бак для бойлера Airfix A 35л	
10	83007048	Незамерзающий теплоноситель Meibes Solar, канистра 20л	1

Пакетное решение № 4



Назначение: Для частного дома, где планируется проживание 4-7и человек, или административного здания на 50 человек (для мытья рук).

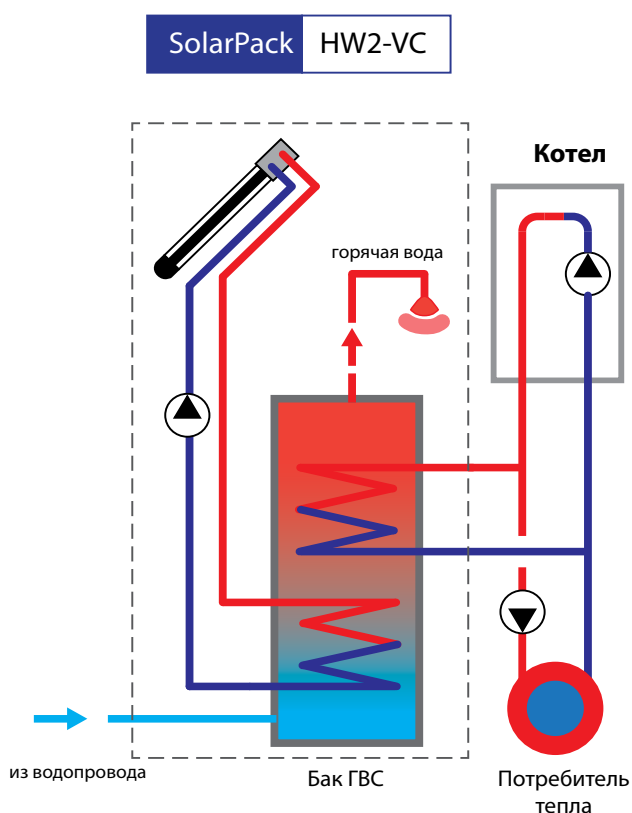


Для монтажа необходимо добавить:

- 1) Соответствующий гофрированный двухпроводный трубопровод inoFlex с кабелем;
- 2) При необходимости, установить отсечные краны на водонагревателе.

Поз.	Арт. №	Наименование	Кол-во, шт.
1	45311.2	Плоский солнечный коллектор Meibes MFK001, с апертурной площадью 2,3 м ²	3
2	45311.102	Комплект крепежных реек TRP N1 MFK для 2-х солнечных коллекторов MFK001	1
2-1	45311.101	Комплект крепежных реек TRP N1 MFK для 3-его солнечного коллектора MFK001	1
3	45311.107	Базовый монтажный комплект на базе универсальных анкеров (<0°) для установки первых 2-х коллекторов MFK001.	1
3-1	45311.106	Дополнительный монтажный комплект на базе универсальных анкеров (<0°) для установки 3-его коллектора MFK001.	1
4	45311.201	Соединительный набор для плоского солнечного коллектора MFK001 (переход на гофротрубу Ду 16, воздухоотводчик, заглушки)	1
5	45719.24	Однотрубная солнечная станция S 3/4" с регулятором и насосом Grundfos Solar 15-65 (+2 датчика Pt-1000)	1
6	FL 18372	Бивалентный водонагреватель косвенного нагрева DUO 500л	1
11	FL 16062	Расширительный бак Flexcon Solar 18л	1
8	FL 27190	Группа безопасности бойлера Prescor IC 3/4	1
9	FL 28770	Термостатический смеситель для горячей воды Flamcomix 3/4" HP	1
12	FL 28009	Сепаратор воздуха Flamcovent Solar 3/4" BP V EcoPlus	1
13	FL 24749	Расширительный бак для бойлера Airfix A 50л	
10	83007048	Незаморажающий теплоноситель Meibes Solar, канистра 20л	2

Пакетные предложения HW2-VC: Hot Water 2 Vacuum Collector (Горячая вода 2 на вакуумных коллекторах).



Данные пакеты основаны на вакуумных коллекторах и на баке ГВС с двумя змеевиками. Они предназначены для установки в составе новой котельной в качестве узла приготовления горячей воды.

В данных пакетах бойлер условно делится на 2 части: верхняя - котловая и нижняя - солнечная. Основываясь на том, что холодная вода поступает снизу, а подогретая поднимается вверх, мы получаем следующие преимущества:

1) Максимальное использование солнечной энергии. Солнечный змеевик находится в самом низу бака, а значит, в самом холодном месте. Это обеспечивает максимальный приток солнечной энергии даже в плохую погоду.

2) Независимая работа солнечной и котельной автоматики. Котёл может иметь какую угодно автоматику и её не нужно коммуницировать с солнечной автоматикой. Достаточно того, что датчики котла и гелиоустановки разнесены в баке по высоте.

Если день жаркий и тепла достаточно - датчик котла видит, что бак горячий и включать котел не надо.

Если солнечного тепла не хватает, то вверху бака начнёт падать температура - включится котел, чтобы поддерживать комфортное потребление горячей воды.

Правильно выбранный пакет способен почти полностью обеспечить потребности по горячей воде летом, и до 80% всей потребности по горячей воде за год.

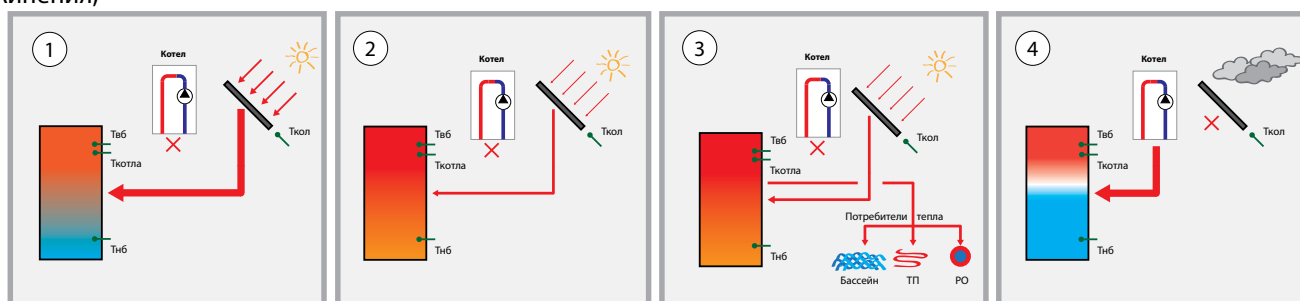
Данные пакеты могут предотвратить потребление газа в весенне-летний период и позволить потребителю находиться в низком тарифе на газ.

Вакуумные коллекторы более производительны зимой и в районах с частой облачностью.

Данная система может сбрасывать избыточное тепло назначенному потребителю.

Данные пакеты построены на базе вакуумных коллекторов MVK001 с регулятором SOL MAX: это позволяет учитывать полученное тепло, защищать коллекторы от кипения,

впоследствии расширять и усложнять схему, организовывать сброс излишнего тепла и т.д.



Режим №3: «Сброс тепла». Если $T_{вб} > T_{max}$, то включается назначенный насос, и через верхний змеевик выносит лишнее тепло в бассейн, систему отопления, линию рециркуляции и т.д.

Режим №2: «Защита от закипания коллектора». Если $T_{вб} \geq T_{max}$, но $T_{кол} > 110^{\circ}C$, то тепло скидывается в бак, пока $T_{кол}$ не опустится до $90^{\circ}C$.

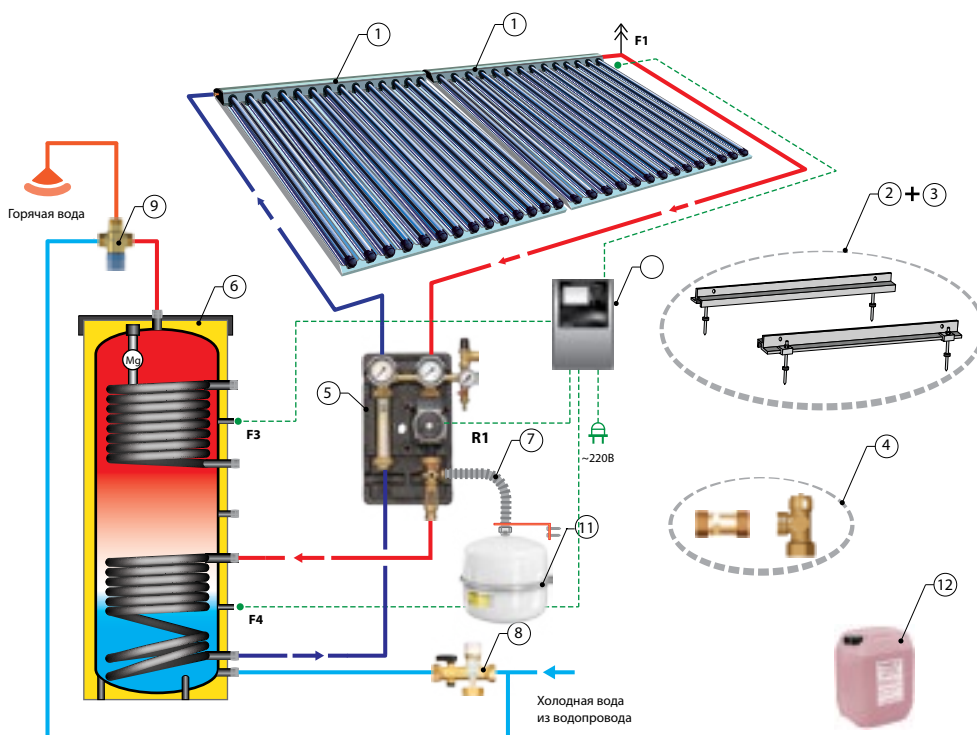
Котел не работает на ГВС, потому что $T_{котла} > T_{min}$ ($45^{\circ}C$)

Режим №4: «Подогрев котлом». Если $T_{котла} < T_{min}$ (допустим, $45^{\circ}C$), то включается котел и готовит горячую воду в верхней части бака.

Пакетное решение №5



Назначение: Для частного дома, где планируется проживание 1-3х человек, или административного здания на 30 человек (для мытья рук).



Для монтажа необходимо добавить:

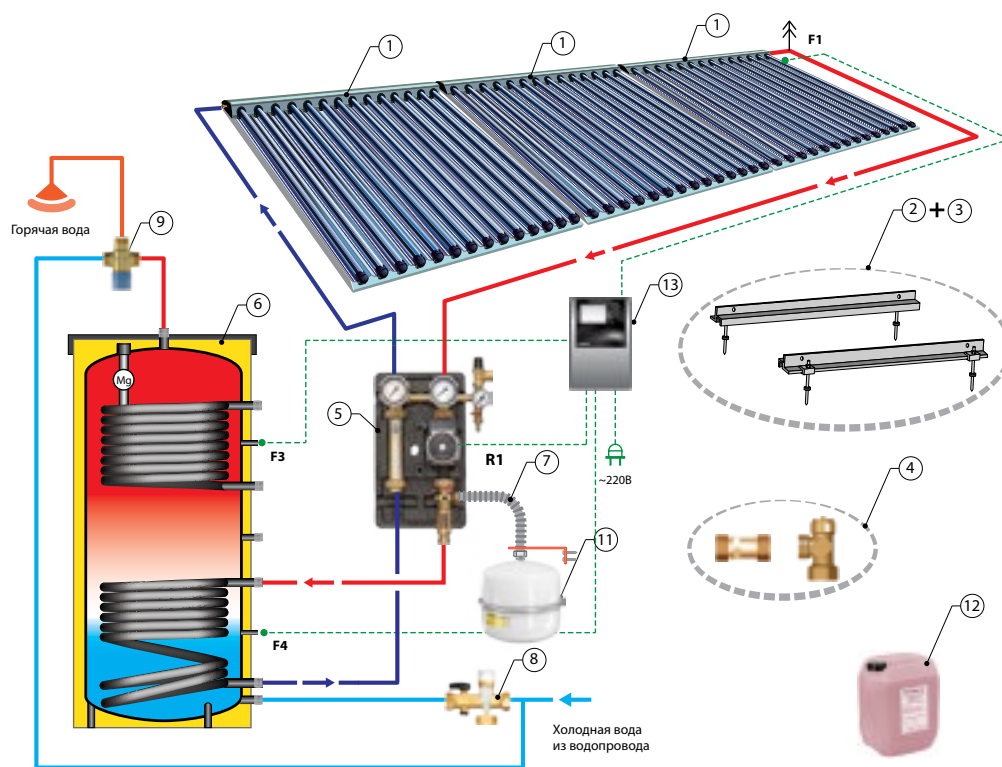
- 1) Соответствующий гофрированный двухпроводный трубопровод inoFlex с кабелем;
- 2) При необходимости, установить отсечные краны на водонагревателе.

Поз.	Арт. №	Наименование	Кол-во, шт.
1	45311.3	Вакуумный солнечный коллектор Meibes MVK001, с апертурной площадью 2,23 м ²	2
2	45311.302	Комплект крепежных реек для 2-х солнечных коллекторов MVK001	1
3	45311.305	Базовый монтажный комплект на базе универсальных анкеров (<0°) для установки коллекторов MVK001 (2 крепежных точки)	4
4	45311.307	Соединительный набор для вакуумного солнечного коллектора MVK001 (переход на гофротрубу Ду 16, воздухоотводчик, заглушки)	1
5	45704.5	Двухтрубная солнечная станция М 3/4" (1-13 л/мин) с насосом Grundfos Solar 25-65 и воздушным сепаратором.	1
6	FL 18511	Бивалентный водонагреватель косвенного нагрева DUO 300л	1
13	FL 16061	Расширительный бак Flexcon Solar 12л	1
8	FL 27190	Группа безопасности бойлера Prescor IC 3/4	1
9	FL 28770	Термостатический смеситель для горячей воды Flamcomix 3/4" HP	1
10	FL 28009	Сепаратор воздуха Flamcovent Solar 3/4" BP V EcoPlus	1
11	FL 24659	Расширительный бак для бойлера Airfix A 35л	1
12	83007014	Незамерзающий теплоноситель Meibes Solar, канистра 20л	1
13	LE 82-00020	Солнечный регулятор SOL MAX	1
14	20TKOLR	Датчик Pt-1000 в изоляции до 350 °C	1
15	LE 88-00002	Датчик Pt-1000 в изоляции до 180 °C	2

Пакетное решение №6



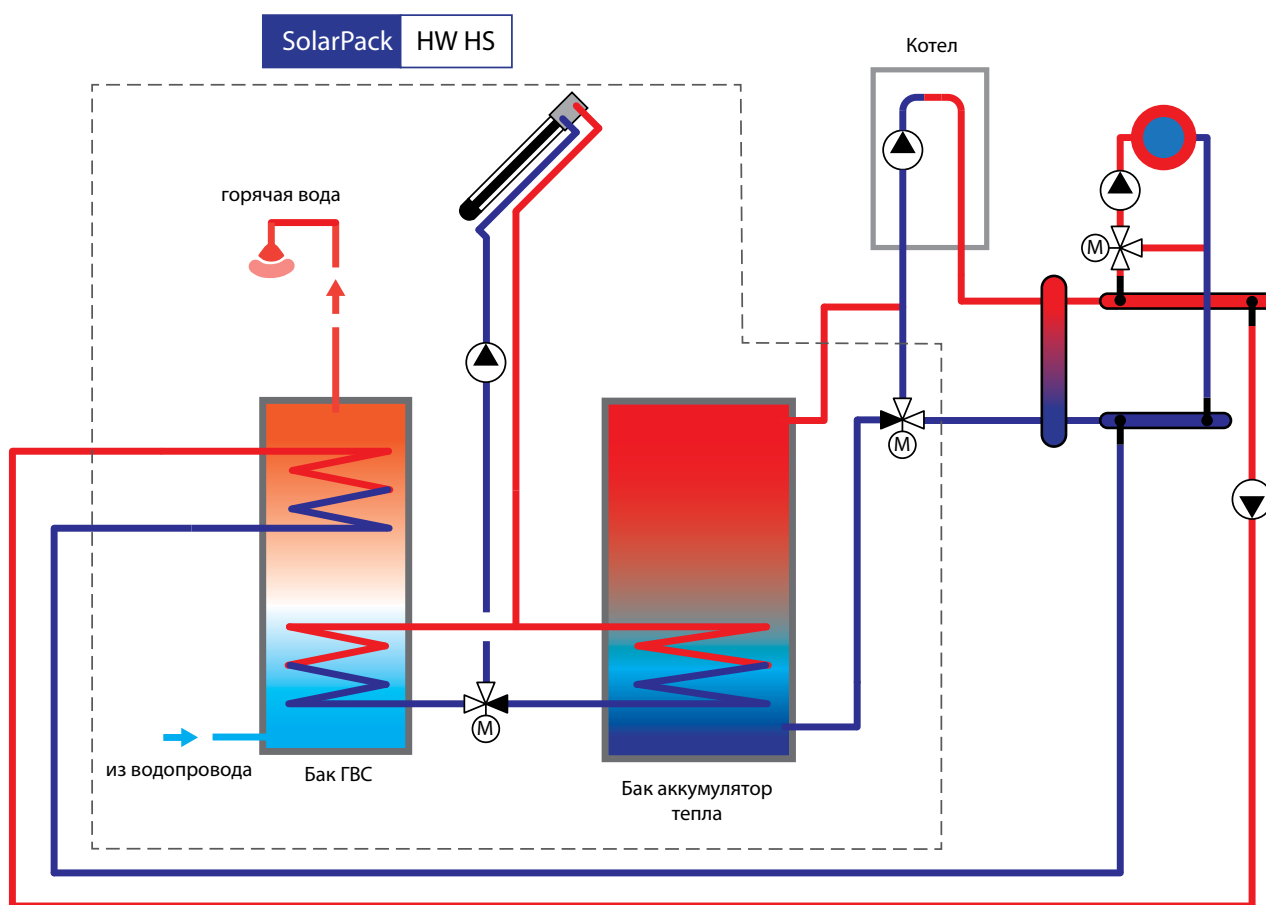
Назначение: Для частного дома, где планируется проживание 4-7и человек или административного здания на 50 человек (для мытья рук).



Для монтажа необходимо добавить:
1) Соответствующий гофрированный двухпроводный трубопровод inoFlex с кабелем;
2) При необходимости, установить отсечные краны на водонагревателе.

Поз.	Арт. №	Наименование	Кол-во, шт.
1	45311.3	Вакуумный солнечный коллектор Meibes MVK001, с аппертурной площадью 2,23 м ²	3
2	45311.302	Комплект крепежных реек для 2-х солнечных коллекторов MVK001	1
2-1	45311.301	Комплект крепежных реек для 3-его солнечного коллектора MVK001	1
3	45311.305	Базовый монтажный комплект на базе универсальных анкеров (<0°) для установки коллекторов MVK001 (2 крепежных точки)	6
4	45311.307	Соединительный набор для вакуумного солнечного коллектора MVK001 (переход на гофротрубу Ду 16, воздухоотводчик, заглушки)	1
4-1	45311.303	Зажимной комплект для соединения 2-х крепежных реек MVK001	1
5	45704.5	Двухтрубная солнечная станция М 3/4" (1-13 л/мин) с насосом Grundfos Solar 25-65 и воздушным сепаратором.	1
6	FL 18372	Бивалентный водонагреватель косвенного нагрева DUO Solar 500л	1
13	FL 16062	Расширительный бак Flexcon Solar 18л	1
8	FL 27190	Группа безопасности бойлера Prescor IC 3/4	1
9	FL 28770	Термостатический смеситель для горячей воды Flamcomix 3/4" HP	1
10	FL 28009	Сепаратор воздуха Flamcovent Solar 3/4" BP V EcoPlus	1
11	FL 24749	Расширительный бак для бойлера Airfix A 50л	1
12	83007014	Незамерзающий теплоноситель Meibes Solar, канистра 20л	2
13	LE 82-00020	Солнечный регулятор SOL MAX	1
14	20TKOLR	Датчик Pt-1000 в изоляции до 350 °С	1
15	LE 88-00002	Датчик Pt-1000 в изоляции до 180 °С	2

Пакетные предложения HW HS: Hot Water and Heating Support (Горячая вода и поддержка отопления).



Данные пакеты основаны на вакуумных коллекторах, 2-х баках (ГВС и аккумулятор тепла), одной солнечной насосной группе, и 2-х переключающих клапанах.

В данных пакетах гелиосистема первоприоритетно нагревает бак ГВС, а потом переключается на буферную ёмкость. Когда вверху буферной ёмкости температура становится выше обратной линии котла, то гелиосистема выдаёт накопленное тепло в систему отопления (при помощи переключающего клапана на обратной линии). Когда тепло заканчивается - ёмкость отключается от системы отопления.

Если автоматика котла видит наличие тепла в системе, то она выключает горелку.

Особенности:

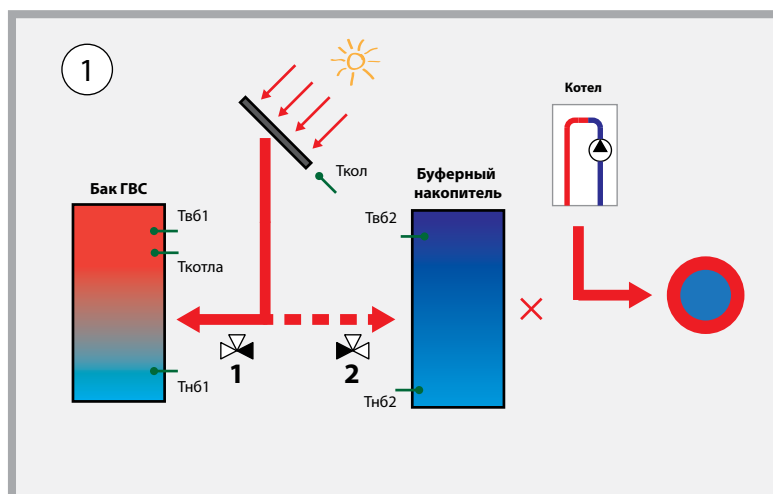
- 1) Вода в баке ГВС греется очень быстро за счет переизбытка площади коллекторов, а когда бак ГВС нагрет - гелиосистема переключается на буферную ёмкость.
- 2) Высокая гибкость подключения пакета к системам отопления с различными потребителями тепла.
- 3) Необходимо, чтобы не менее 70% тепла поставлялось в помещения через систему «теплый пол». Большое количество высокотемпературных потребителей снижают эффективность системы.

4) Если в дальнейшем появится потребность в твердотопливном котле, то его можно напрямую подключить в тепловой аккумулятор из данного пакета. Это позволит выключать автоматически газовый котел, когда из твердотопливного пойдет тепло, и автоматически включать газовый, когда дрова прогорят.

Правильно подобранный пакет может покрыть 60-70% потребности в тепле для приготовления горячей воды, и до 40% потребности в тепле для отопления.

Обязательно необходимо продумать утилизацию тепла летом или роллеты для автоматического закрытия лишних площадей солнечных коллекторов.

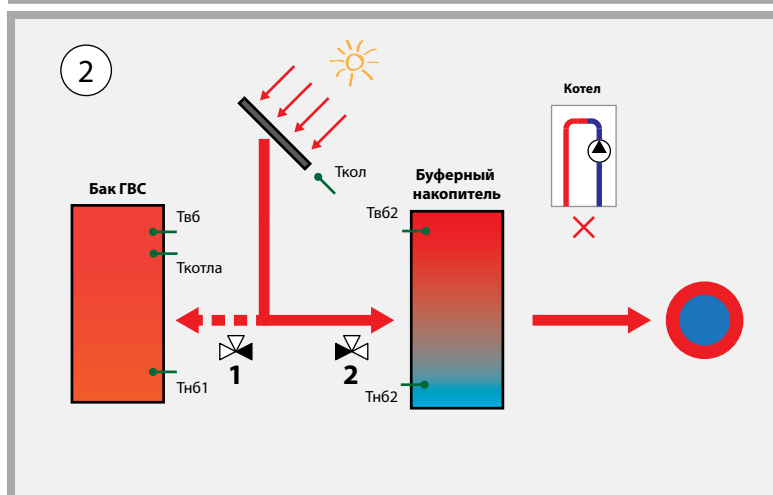
Алгоритм работы пакета HW-HS:



Режим №1:

«Загрузка бака ГВС от Солнца».

Если бак ГВС недогрет ($T_{вб1} < T_{max}^*$), то при $T_{кол} > T_{нб1} + 8^{\circ}C$ происходит загрузка бака ГВС теплом из гелиоколлекторов. Когда бак ГВС нагрет ($T_{вб1} = T_{max}^*$), то переключающий клапан переключается на буферный накопитель.



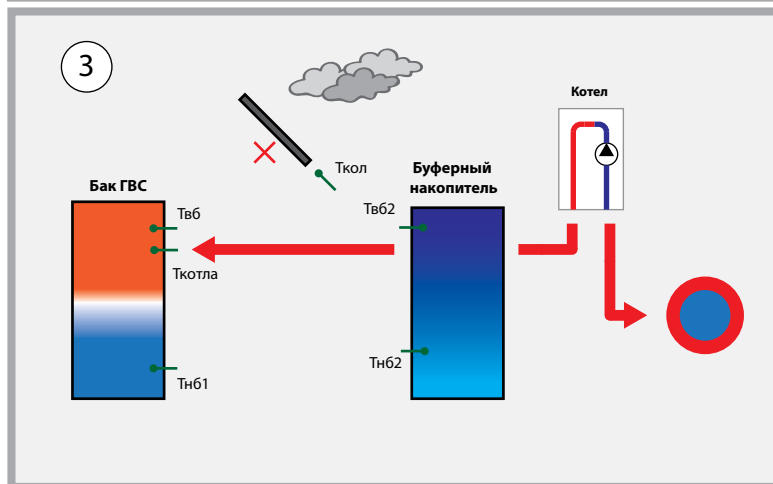
Режим №2:

«Загрузка буферного накопителя от Солнца, работа на отопление».

Загрузка тепла в буферный накопитель начинается, когда $T_{кол} > T_{нб2} + 8^{\circ}C$, и продолжается, пока буферный накопитель не будет нагрет до T_{max}^* .

Каждые 15 минут система проверяет температуру в баке ГВС и если $T_{нб1} < T_{max}^*$ - система возвращается в режим №1.

Если вверху буферного бака температура становится выше температуры на обратной линии котла, то буферная ёмкость подключается к системе отопления для сброса тепла.



Режим №3: «Работа от котла».

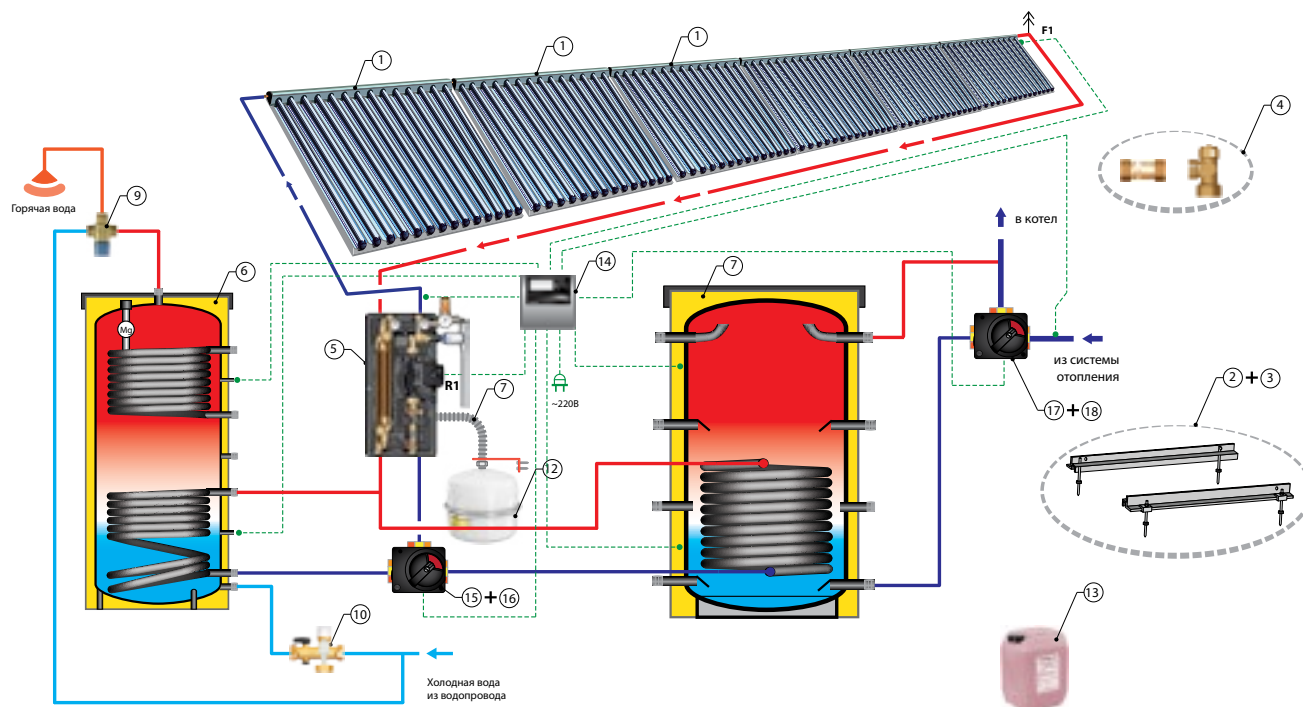
Если нет тепловой энергии в гелиополе, но есть потребность в тепле - включается котел и нагревает бак ГВС, а после этого переключается на теплоснабжение системы отопления.

При правильно подобранном гелиополе данный режим будет включаться либо в пасмурные дни, либо при большом потреблении горячей воды.

Пакетное предложение:



Назначение: Для маленького частного дома для работы на ГВС и для поддержки системы отопления.



Для монтажа необходимо добавить:

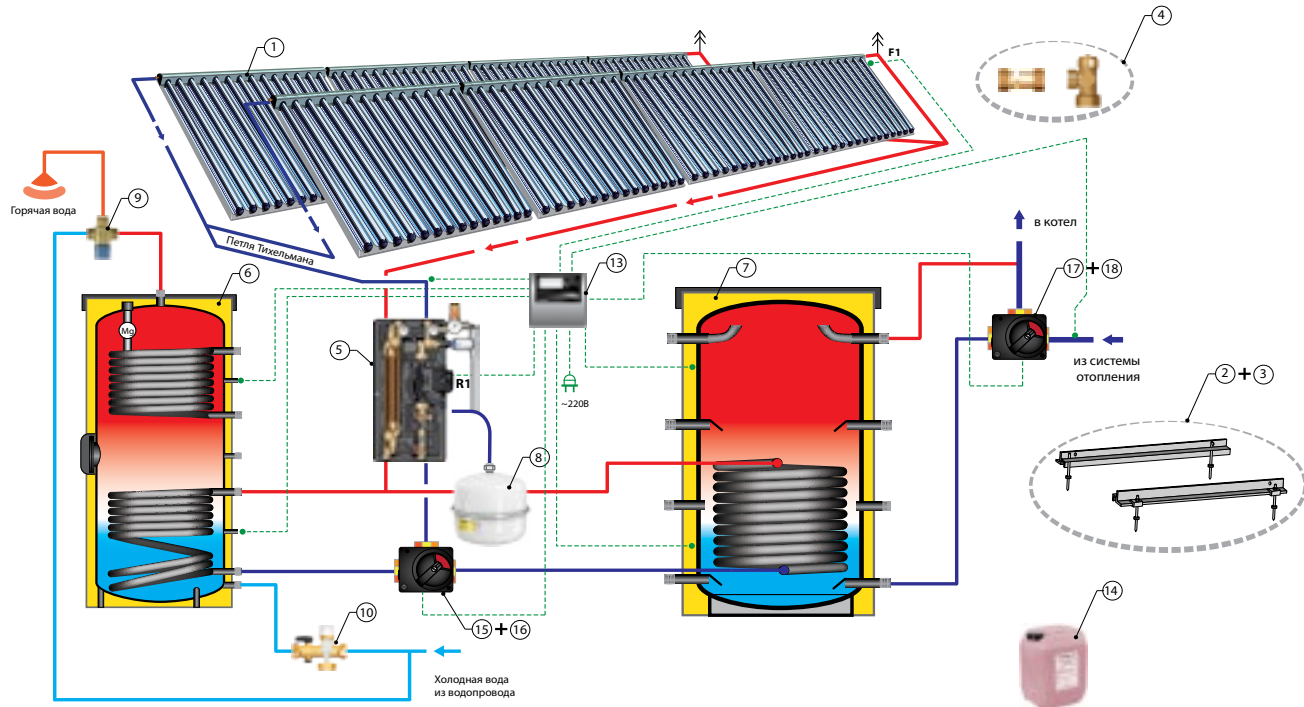
- 1) Соответствующий гофрированный двухпроводный трубопровод inoFlex с кабелем (см. каталог Meibes);
- 2) При необходимости, установить отсечные краны на водонагревателях.

Поз.	Арт. №	Наименование	Кол-во, шт.
1	45311.3	Вакуумный солнечный коллектор Meibes MVK001, с апертурной площадью 2,23 м ²	6
2	45311.302	Комплект крепежных реек для 2-х солнечных коллекторов MVK001	3
3	45311.305	Базовый монтажный комплект на базе универсальных анкеров (<0°) для установки коллекторов MVK001 (2 крепежных точки)	12
4	45311.307	Соединительный набор для вакуумного солнечного коллектора MVK001 (переход на гофротрубу Ду 16, воздухоотводчик, заглушки)	1
4-1	45311.303	Зажимной комплект для соединения 2-х крепежных реек MVK001	2
5	45704.5	Солнечная станция SolaVentec II с насосом Grundfos Solar	1
6	FL 18511	Бивалентный водонагреватель косвенного нагрева DUO Solar 300л	1
7	FL 19120/18769	Буферная емкость PS/R 500л гладкотрубным теплообменником	1
8	FL 16063	Расширительный бак Flexcon Solar 25л	1
9	FL 27190	Группа безопасности бойлера Prescor IC 3/4	1
10	FL 28770	Термостатический смеситель для горячей воды Flamcomix 3/4" HP	1
11	FL 28009	Сепаратор воздуха Flamcovent Solar 3/4" BP V EcoPlus	1
12	FL 24659	Расширительный бак для бойлера Airfix A 35л	1
13	83007014	Незамерзающий теплоноситель Meibes Solar, канистра 20л	2
14	LE 82-00020	Солнечный регулятор SOL MAX	1
15	20TKOLR	Датчик Pt-1000 в изоляции до 350 °C	1
16	LE 88-00002	Датчик Pt-1000 в изоляции до 180 °C	6
17	EM3-20-6	3-х ходовой смесительный клапан Ду 20 мм, ВР 3/4", Kvs=6.	2
18	ST 10-R/230	Электропривод 2-х позиционный ST10-R для переключения потока теплоносителя, 220 В.	2

Пакетное предложение:



Назначение: Для большого частного дома для работы на ГВС и поддержки системы отопления.



Для монтажа необходимо добавить:

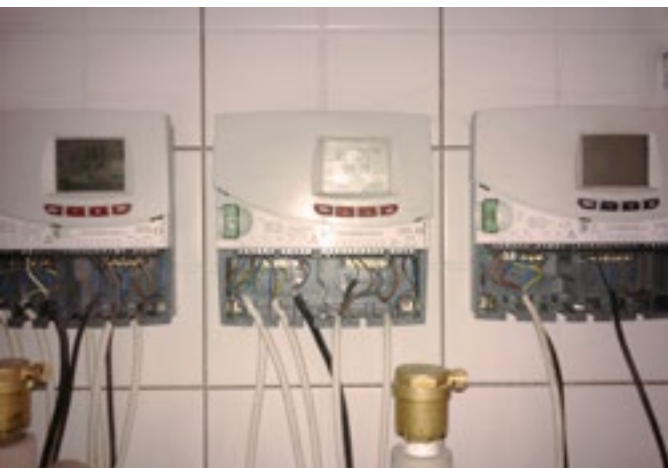
- 1) Соответствующий гофрированный двухпроводный трубопровод inoFlex с кабелем (см. каталог Meibes);
- 2) При необходимости, установить отсечные краны на водонагревателях.

Поз.	Арт. №	Наименование	Кол-во, шт.
1	45311.3	Вакуумный солнечный коллектор Meibes MVK001, с аппертурной площадью 2,23 м ²	8
2	45311.302	Комплект крепежных реек для 2-х солнечных коллекторов MVK001	4
3	45311.305	Базовый монтажный комплект на базе универсальных анкеров (<0°) для установки коллекторов MVK001 (2 крепежных точки)	16
4	45311.307	Соединительный набор для вакуумного солнечного коллектора MVK001 (переход на гофротрубу Ду 16, воздухоотводчик, заглушки)	2
4-1	45311.303	Зажимной комплект для соединения 2-х крепежных реек MVK001	2
5	45704.5	Солнечная станция SolaVentec II с насосом Grundfos Solar	1
6	FL 18372	Бивалентный водонагреватель косвенного нагрева DUO 500л	1
7	FL 18845/18879	Буферная емкость PS/R 1000л гладкотрубным теплообменником	1
8	FL 16064	Расширительный бак Flexcon Solar 35л	1
9	FL 27190	Группа безопасности бойлера Prescor IC 3/4	1
10	FL 28770	Термостатический смеситель для горячей воды Flamcomix 3/4" HP	1
11	FL 28009	Сепаратор воздуха Flamcovent Solar 3/4" BP V EcoPlus	1
12	FL 24749	Расширительный бак для бойлера Airfix A 50л	1
13	LE 82-00020	Солнечный регулятор SOL MAX	1
14	83007014	Незамерзающий теплоноситель Meibes Solar, канистра 20л	2
15	20TKOLR	Датчик Pt-1000 в изоляции до 350 °C	1
16	LE 88-00002	Датчик Pt-1000 в изоляции до 180 °C	6
17	EM3-20-6	3-х ходовой смесительный клапан Ду 20 мм, BP 3/4", Kvs=6.	2
18	ST 10-R/230	Электропривод 2-х позиционный ST10-R для переключения потока теплоносителя, 220 В.	2

Фотографии объектов:



Фотографии объектов:



АЛЬБОМ ТЕХНИЧЕСКИХ РЕШЕНИЙ

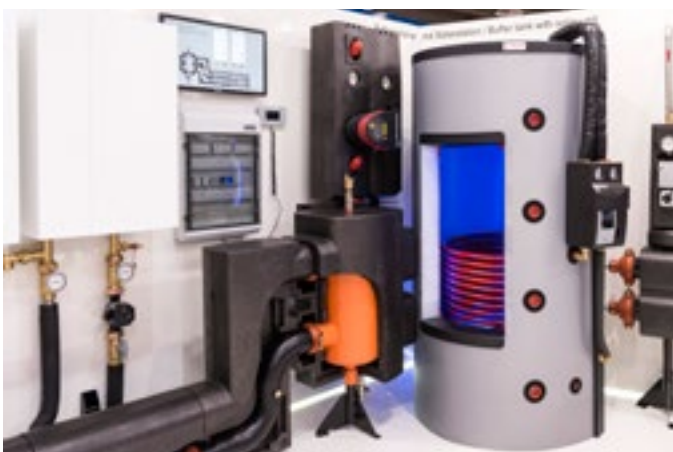
Фотографии объектов:



АЛЬБОМ ТЕХНИЧЕСКИХ РЕШЕНИЙ

Фотографии объектов:







meibes-group

meibes
Энергоэффективная техника

Центральный федеральный округ (ЦФО), Москва
Тел. +7 (495) 727-20-26, e-mail: moscow@meibes.ru

Представитель в Нижнем Новгороде
Тел. +7 (920) 078-39-09, e-mail: n.novgorod@meibes.ru

Северо-западный федеральный округ (СЗФО), Санкт-Петербург
Тел. +7 (812) 425-33-19, e-mail: neva@meibes.ru

Приволжский федеральный округ (ПФО), Казань
Тел. +7 (843) 278-40-05, e-mail: kazan@meibes.ru

Представитель в Самаре
Тел. +7 (937) 073-29-09, e-mail: samara@meibes.ru

Южный федеральный округ (ЮФО), Краснодар
Тел. +7 (861) 210-45-70, e-mail: south@meibes.ru

Представитель в Волгограде
Тел. +7 (961) 060-00-26, e-mail: volgograd@meibes.ru

Уральский федеральный округ (УФО), Екатеринбург
Тел. +7 (343) 344-50-93, e-mail: ural@meibes.ru

Сибирский федеральный округ (СФО), Новосибирск
Тел. +7 (383) 335-71-09, e-mail: siberia@meibes.ru

Дальневосточный федеральный округ (ДФФО), Хабаровск
Тел. +7 (4212) 20-19-54, e-mail: khabarovsk@meibes.ru